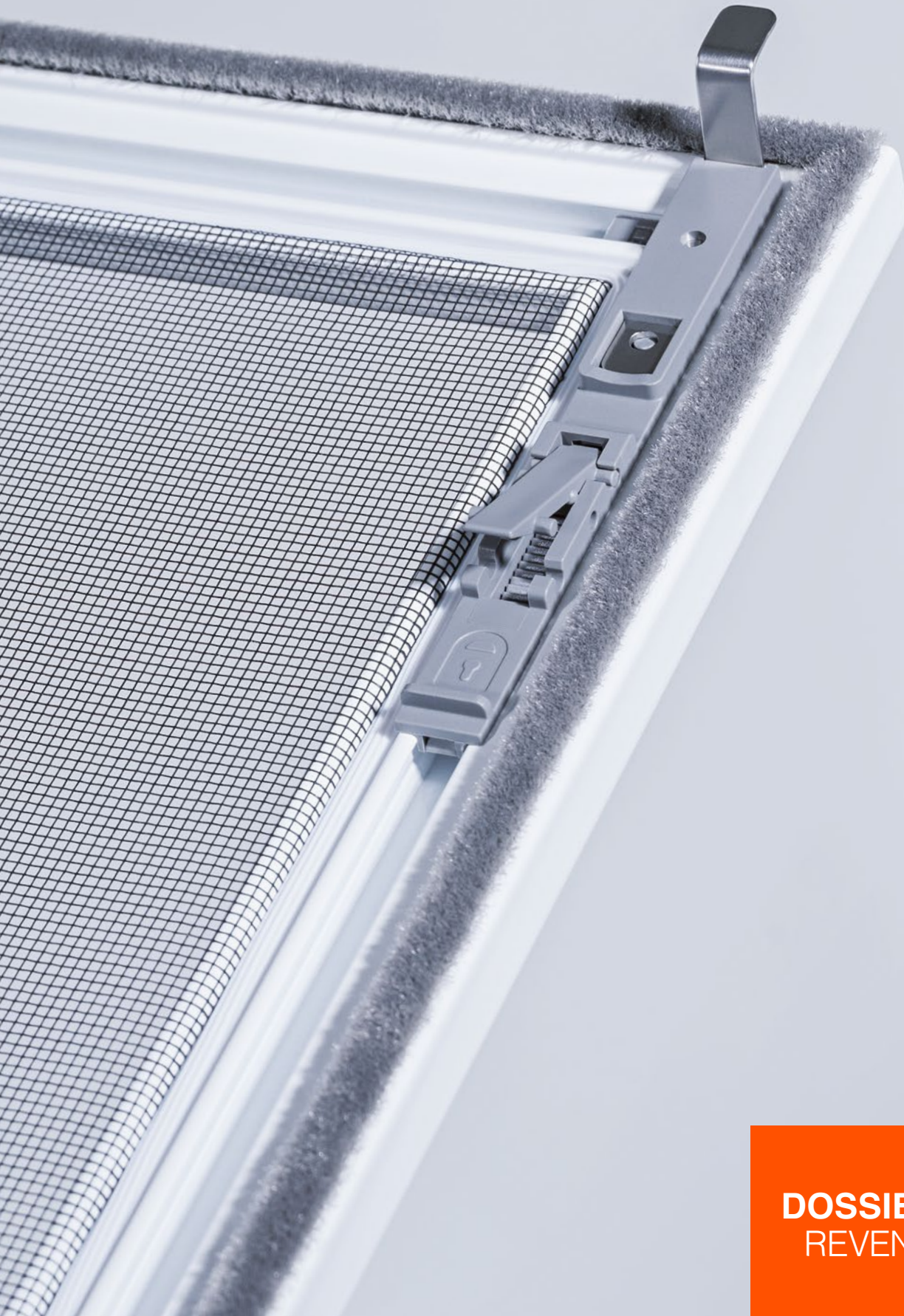


# ROLLFIX<sup>®</sup>

LE SYSTÈME MOUSTIQUAIRE



**DOSSIER 2020**  
REVENDEUR



# Sommaire

## Commandes

Instructions/infos/délais de livraisons .....	3
Formulaire de commande .....	5

## Cadres moustiquaires

ClipFix ..... système patenté pour fenêtres en PVC .....	(N° art. 1626SR - 4126SR) .....	7
Vario ..... pour fenêtres en bois, bois-métal et métal .....	(N° art. 1330SR, 1332SR, 1141SR) .....	25
Variante supplém. ... montages spéciaux et fenêtres d'industrie .....	(N° art. 0928SR, 1126SR) .....	39

## Enrouleurs fenêtres

Standard..... pour embrasure et lucarnes .....	(N° art. 4151FR) .....	49
A chaînette ..... pour fenêtres avec barrières .....	(N° art. 4151KR) .....	58
Slim/Max ..... pour espaces étroits et dim. extraordinaires .....	(N° art. 3145FR, 4655FR) .....	60

## Enrouleurs électriques

Standard..... pour embrasure et lucarnes .....	(N° art. 7585ER1-ER7) .....	65
Slim/Max ..... pour espaces étroits et dim. extraordinaires .....	(N° art. 5065ER, 9095ER) .....	70

## Portes plissées

Slim ..... 1 ou 2 parties, pour embrasure .....	(N° art. 2280TP) .....	75
Max..... 1, 2 ou plusieurs parties, ouvrant sur chaîne .....	(N° art. 4560TP) .....	80

## Enrouleurs portes

Comfort..... 1 partie avec contrepoids .....	(N° art. 4151CR) .....	87
Uno ..... 1 partie pour embrasure ou montage frontal .....	(N° art. 4151TR) .....	95
Duo..... bipartie pour embrasure ou montage frontal .....	(N° art. 4151DR) .....	103

## Portes battantes

Slim ..... 1 ou 2 vantaux, pour embrasure ou frontal .....	(N° art. 1230DT) .....	111
Max..... 1, 2 ou 3 vantaux, pour embrasure .....	(N° art. 2830DT) .....	123
Porte va-et-vient ..... 1 ou 2 vantaux, pour embrasure ou frontal .....	(N° art. 1433PT) .....	129

## Portes coulissantes

Uno ..... 1 partie, pour embrasure ou frontal .....	(N° art. 1252ST1-ST3) .....	137
Duo ..... 2 parties, pour embrasure ou frontal .....	(N° art. 1252ST4-ST8) .....	141
Trio/Quatro ..... 3 ou 4 parties, pour embrasure ou frontal .....	(N° art. 1252ST9-ST12) .....	146

## Couvertures de puits

Standard..... pour puits contre un mur ou détachés .....	(N° art. 0736LA1-LA2) .....	155
Duo..... pour puits avec ouverture contre le mur .....	(N° art. 0736LA3-LA4) .....	158

## Accessoires

Accessoires de montage .....	162
Moyens publicitaires/échantillons .....	165

## Annexe

Profilés 1:1 .....	166
Spécificité des toiles .....	172

# Caractéristiques des produits et des matériaux

## Profilés

Profilés en aluminium extrudés (EN-AW 6060T66 conforme EN 755-9)

## Couleurs standard pour les profils de moustiquaires

Les systèmes de cadres, les enrouleurs et les portes plissées sont disponibles dans les coloris standard suivants :



F1 BLANC RAL 9016



F2 BRUN RAL 8014



F3 ARGENT éloxé (E6/EV1)



F4 BRONZE AKZO NOBEL



F7 GRIS FONCE RAL7016

## Couleurs standard pour les profils de Couvertures de puits



F3 ARGENT éloxé (E6/EV1)



F8 ANTHRACITE IGP 591 TE 71385 A10

### Variation de couleur

Pour des raisons d'impression, les couleurs représentées peuvent s'écarter de l'original. Pour obtenir les couleurs exactes, veuillez s.v.p. solliciter nos échantillons de couleurs originales (Dossier échantillons p.165)

## Couleurs spéciales pour les Profile

Tous les systèmes sont disponibles dans les teintes spéciales suivantes : (supplément de prix: voir listes de prix à la fin de chaque chapitre de produit)



RAL, NCS, IGP

## Construction des cadres

Les systèmes de cadres Rollfix sont assemblés à l'onglet et doublement sertis avec des équerres intérieures en aluminium massif. Cette méthode de fabrication garantit une grande stabilité et une grande qualité dimensionnelle.

## Tolérances de production

Pour des raisons de processus liés à la production et les tolérances d'extrusion, les tolérances suivantes sont admises :

Onglet de profil : décalage jusqu'à 0,5mm

Cotes : jusqu'à 1000mm ( $\pm 1,0$ mm), 1000 - 2000mm ( $\pm 1,5$ mm) et supérieur à 2000mm ( $\pm 2,0$ mm)

Courbe : de 1mm à 3mm, en fonction de la stabilité du profil, du type de toile et de la grandeur du cadre de moustiquaire

## Ferremets

Selon le produit et sa destination, nous utilisons des ferrures en acier inoxydable V2A, en aluminium (éloxé naturel ou thermolaqué) ou en matières synthétiques à la pointe de la technologie, résistant aux UV et aux intempéries.

## Toiles standard

Systèmes de cadres et enrouleurs : Toile en fibre de verre grise, résistant aux UV et aux intempéries

Portes plissées : Polypropylène noir, résistant aux UV et aux intempéries

Couvertures de puits : Toile en acier inoxydable brut, résistant aux UV et aux intempéries

Toiles spéciales : Voir listes des prix au chapitre correspondant, pour les spécifications des toiles voir p. 172

## Bourrelet

Le bourrelet est constitué d'une matière synthétique résistant aux UV et aux intempéries. De couleur blanche, grise ou noire, il s'accorde parfaitement avec la toile et les profilés. Après durcissement, il maintient parfaitement la toile dans la rainure brevetée, et ceci pour de nombreuses années.

## Matériel de fixation

Les fabrications Rollfix sur mesure sont fournies sans matériel de fixation. L'installation dans les règles de l'art ainsi que le choix des fixations à employer sont à la charge de l'installateur. Les cadres moustiquaires et les couvertures de puits de lumière sont les seuls articles fournis avec des fixations standard. Pour chaque produit, les embouts sont fournis dans le coloris adéquat.

## Garantie

Les produits Rollfix fabriqués sur mesure sont garantis deux ans (retour en atelier). Cette garantie couvre uniquement les vices liés à des défauts de matériau ou de fabrication. Les dommages résultant d'une installation, d'une utilisation ou d'un entretien non conformes, des caractéristiques architecturales ou d'une intervention extérieure ne sont pas couverts par cette garantie. Nous déclinons toute responsabilité pour les coûts engendrés par le démontage ou le remontage ainsi que pour tout dommage éventuel qui pourrait en résulter. Nous déclinons également toute responsabilité pour les dommages consécutifs à l'utilisation.

# Commandes

## Mesurer précisément

Les produits Rollfix sur mesure sont fabriqués au millimètre près et ne peuvent plus être modifiés par la suite. Veuillez donc prendre vos cotes avec soin en vous référant aux plans détaillés.

## Commander correctement

Utilisez exclusivement le formulaire de commande Rollfix (original à copier en page 5 ou fichier Excel à télécharger sur « [www.rollfix.com/commande](http://www.rollfix.com/commande) »).

Pour être livré au plus vite, veuillez nous fournir les renseignements suivants :

- Numéro d'article
- Coloris
- Quantité
- Largeur de commande et Hauteur de commande
- Pour tous les autres détails à fournir, veuillez vous reporter au plan détaillé du produit

## Livraisons groupées

Pour recevoir plusieurs commandes en une seule livraison, veuillez vous assurer que :

1. toutes les commandes nous parviennent en même temps en un même courriel ou fax (1/3, 2/3, 3/3) et
2. qu'elles ont toutes la même date de livraison souhaitée et qu'elles portent la mention « livraison groupée ».

## Confirmations de commandes

Pour chaque commande, nous vous envoyons une confirmation de commande avec une date de livraison définitive. Veuillez contrôler ces confirmations de commande avec soin. Toute correction ou modification éventuelle devra être mentionnée directement sur la confirmation de commande, qui devra nous être renvoyée au plus tard dans les 24 heures.

## Délais de livraison

Délais de livraison pour les commandes passées avec le formulaire de commande Rollfix dûment rempli :

- 10 à 15 jours ouvrables pour les produits standard
- 15 à 20 jours ouvrables pour les couleurs, les formes et les fabrications spéciales
- La date de livraison indiquée sur votre confirmation de commande sera respectée.

## Frais de transport

Les systèmes de cadres sont livrés dans des emballages robustes en bois. Les enrouleurs, les portes plissées et les profilés sont livrés dans des cartons par « La Poste » ou par « Schöni Transports ». Les frais de transport réels sont indiqués sur la confirmation de commande.

Tarifs indicatifs:

Enrouleurs/profilés jusqu'à 2500 mm	entre CHF 15 et CHF 45
Enrouleurs/profilés jusqu'à 4000 mm	à partir de CHF 45
Cadres d'un périmètre inférieur à 3700 mm	entre CHF 30 et CHF 80
Cadres d'un périmètre supérieur à 3700 mm	à partir de CHF 50

## Contrôle de la marchandise

Veuillez contrôler avec soin la marchandise à la réception. Nous déclinons toute responsabilité pour les éventuels déplacements inutiles, les retards d'installation et autres frais supplémentaires induits par des livraisons erronées ou une production non conforme, lesquels se sont effectués faute de contrôle de la marchandise à temps.

## Consultation

C'est avec plaisir que nous vous conseillerons par téléphone ou dans notre hall d'exposition à Sins pour vous permettre de choisir le produit le mieux adapté à vos besoins et vous informer des différentes possibilités de pose. Pensez à apporter une vue en coupe, des plans ou des photos de l'ouvrage et de l'espaces de montage.

## Service sur place

Nous pouvons également vous aider dans l'installation ou la prise de cotes sur site.

Tarif horaire :	CHF 120
Frais de déplacement :	CHF 3.50/km depuis 5643 Sins AG



**Commande**
 **Demande d'offre**

Responsable: Jean Modèle

Téléphone: 041 123 45 67

E-mail: jmodele@entreprise.ch

**Rollfix Systeme AG**  
 Bodenfildstrasse 6  
 5643 Sins

Fax 041 789 61 06  
 commande@rollfix.com

Adresse du revendeur	1234567
Entreprise XY SA	N° de commande
Rue XY	Réf.: client ou chantier
1111 Commune	Référence
Lieu, 01.01.2016	Semaine ou Date
Lieu / Date	Date de livraison souhaitée
	J. Modèle
	Signature

## Modèle rempli du formulaire de commande

Pos./étage	N° art./ Type	Couleur Profilés	Couleur spéc. détails	Quant.	Dim. de commande Largeur	Dim. de commande Hauteur	Toile	Dim. A	Dim. B	Dim. C mm	G,D,GD	Dim. D	ouvrir à	Remarques
1	4151 FR1	9	RAL 3004	1	593	1315	FG							
2	2280TP1	1		1	898	2201	PP						D	
3	4151 CR2	2		2	916	2198	FG						G	Pos 6 SF1 898
4	1230 DT1	1		1	680	2020	SG00						D	656
5	1252 ST3	2		2	916	2198	SG07			G=7			G	Rails 2100
6	2126 SR1	1		1	390	898	FG			2				SF1 390
7	1330 SR3	1		2	454	767	FG	13	4			12		Brosse à G
8	0736 LA1	3		1	1225	560								
9	1330 SR1	3		1	412	768	FG	17						Pos 9 SF5 768 412
10	2626 SR1	9	RAL 3004	1	412	768	FG							Gabarit 1:1 ou fichier CAD souhaité
11	1252 ST7	1		1	2608	2146	SG07							652

**Couleur des profilés**  
 1 blanc RAL9016  
 2 brun RAL8014  
 3 alu éloxé  
 4 bronze Akzo Nobel  
 7 gris foncé RAL7016  
 9 RAL / NCS / IGP / ...  
**seulement pour 0736LA**  
 8 gris foncé effet mica

**Toiles standard**  
 - FG Fibre de verre gris  
 - PP Polypropylène noir  
 - LA acier inoxydable brut

**Indications « Dim. A,B,D »**  
 nécessaires pour cadres  
 1330SR, 1332SR et 1141SR

**Indication « Dim. C »**  
 Décalage à calfeutrer près  
 du meneau central pour Vario,  
 ClipFix et portes coulissantes.

**Sens d'ouverture**  
 nécessaire pour toutes  
 les portes  
 ! vue de l'intérieur !

**Attention:**  
 Les fabrications sur mesures  
 ne sont ni reprises ni  
 transformées.

**Attention:**  
 Les fabrications sur mesures  
 ne sont ni reprises ni  
 transformées.

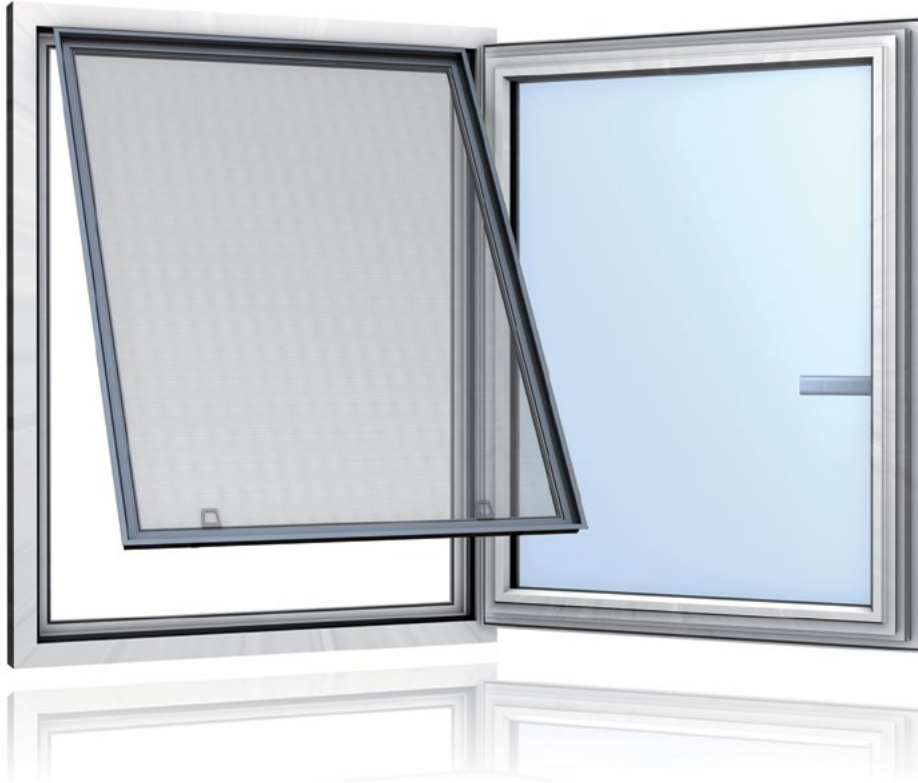


# Notes



# Cadre moustiquaire ClipFix

La solution idéale pour les fenêtres en PVC. Le cadre moustiquaire ClipFix s'intègre facilement au châssis de la fenêtre depuis l'intérieur. Grâce à la technique d'encliquetage brevetée, il s'emboîte aisément.



## Variante SR1

Pour fenêtres en PVC à un ou deux vantaux, au défilé.  
(Tenir compte du déport du meneau central et des pivots du vantail de la fenêtre.)

## Variantes SR5 / SR6

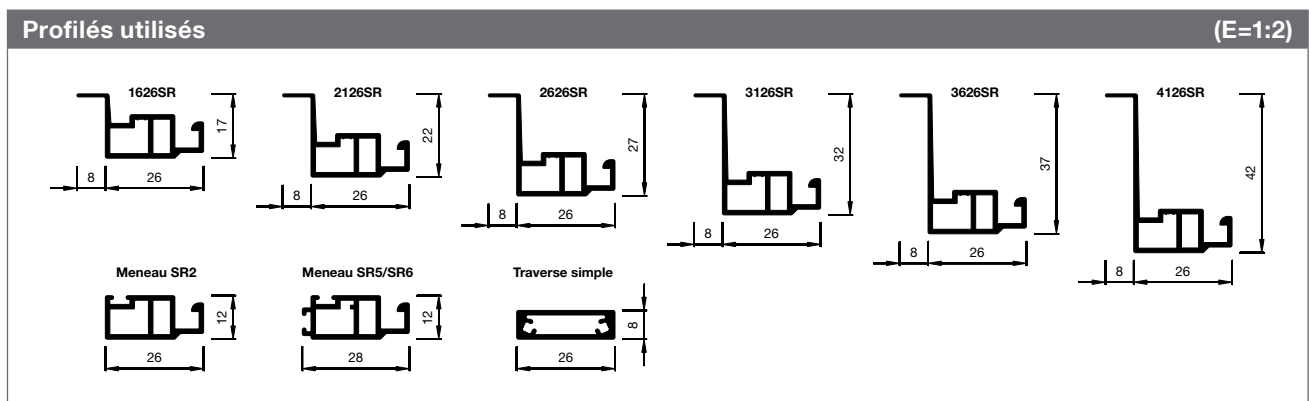
Solution spéciale pour fenêtres en PVC à deux vantaux avec espace restreint. Avec brosse d'étanchéité latérale sur le meneau centrale. (Attention: petits trous en haut et en bas.)

## Variante SR2

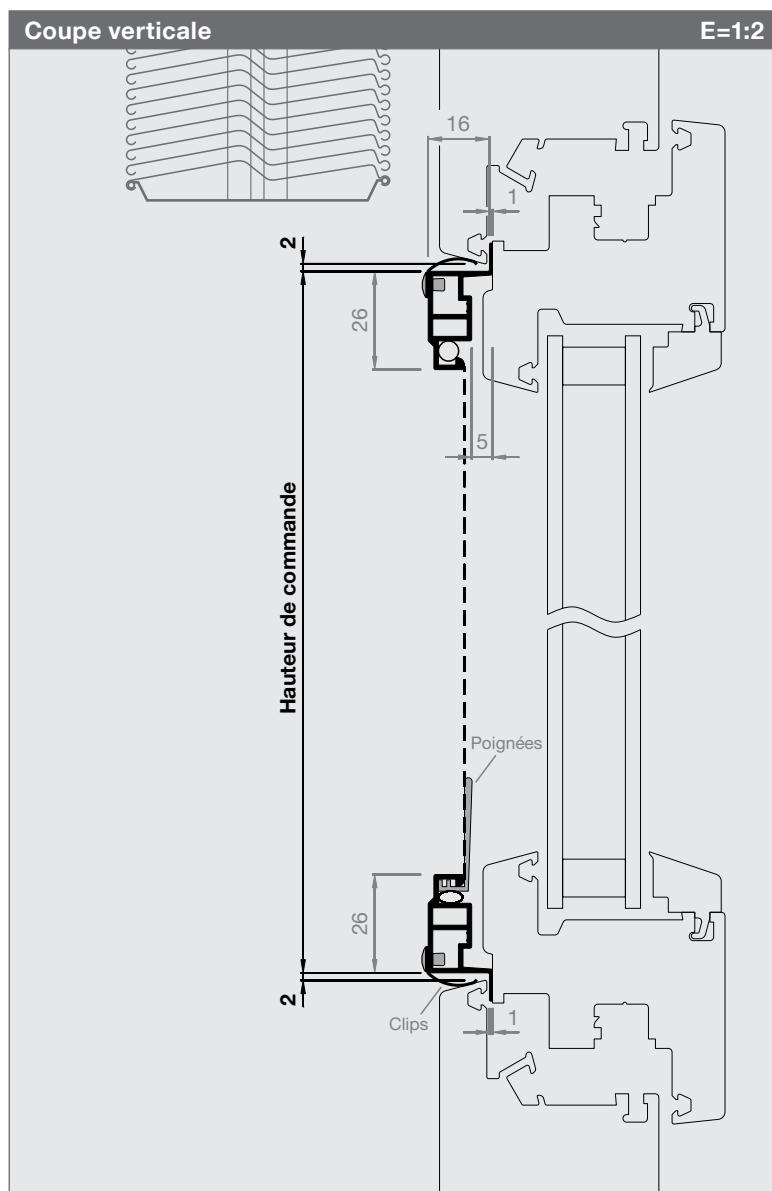
Pour le premier vantail ouvrant de la fenêtre en PVC à deux vantaux. Avec brosse d'étanchéité en face du cadre, permettant de calfeutrer l'espace avec le meneau (voir cote C).

## Profondeur profilés 1626SR, 2126SR, 2626SR, etc.

Choisir la profondeur de profilé adaptée au déport des pivots, du meneau central ou du renvoi d'eau. Attention: plus le profilé est profond, plus le risque de collision avec les stores est élevé.



# Cadre moustiquaire ClipFix



N° d'article

Prix

**1626SR1**

p. 22-23

## Dimensions de commande

### Largeur de commande

Vide de cadre - 4 mm

### Hauteur de commande

Vide de cadre - 4 mm

### Attention :

- ClipFix sont parfaits pour fenêtres en PVC
- Min. 1 mm entre vantail et châssis de fenêtre
- Inclinaison du châssis de fenêtre min. 10°

## Informations

### Dimensions en mm

Largeur 300 - 1800

Hauteur 300 - 2400

### Traverse

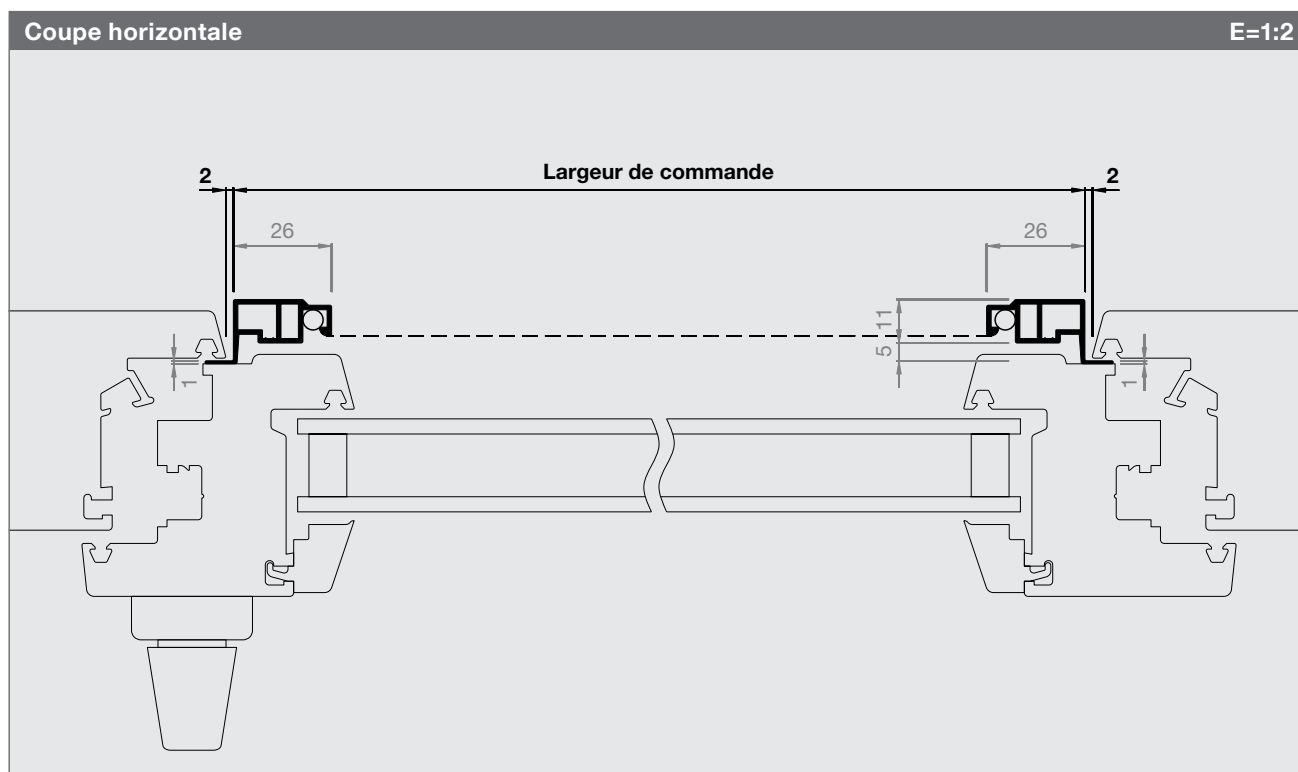
A partir de 1801 mm

### Aide de mesure / Contrôle de fonction

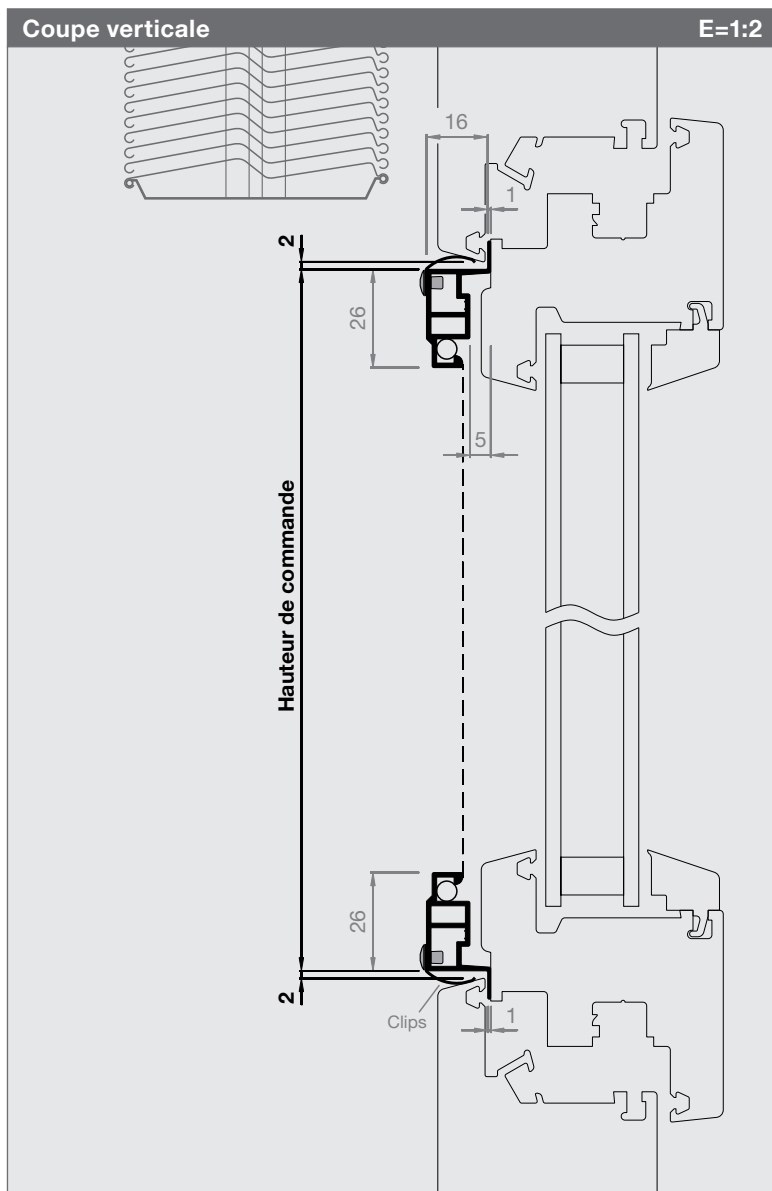
Box avec échantillons de cadres, consiste en:  
6 x ClipFix, 2 x Vario, 1 x 0736LA (p. 165)

## Fonction / Montage

Placez le cadre ClipFix au niveau du châssis supérieur de la fenêtre et emboîtez le cadre en exerçant une pression par le dessous.



# Cadre moustiquaire ClipFix



N° d'article

Prix

**1626SR2**

p. 22-23

## Dimensions de commande

### Largeur de commande

Vide de cadre + 26 mm

### Hauteur de commande

Vide de cadre - 4 mm

### Dim. C (0 mm à max. 5 mm)

Décalage à calfeutrer sur le meneau central

### Attention :

- ClipFix sont parfaits pour fenêtres en PVC
- Min. 1 mm entre vantail et châssis de fenêtre
- Inclinaison du châssis de fenêtre min. 10°

## Informations

### Dimensions en mm

Largeur 300 - 1800

Hauteur 300 - 2400

### Traverse

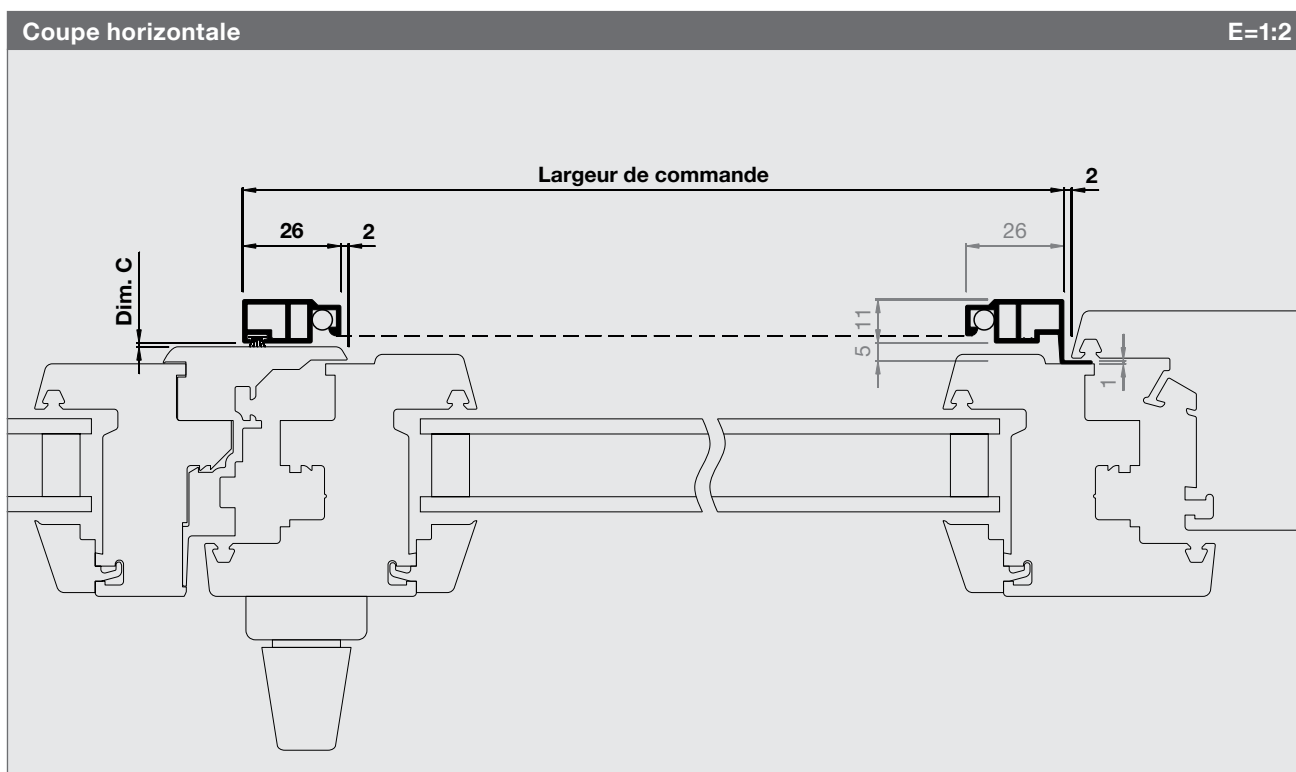
A partir de 1801 mm

### Aide de mesure / Contrôle de fonction

Box avec échantillons de cadres, consiste en:  
6 x ClipFix, 2 x Vario, 1 x 0736LA (p. 165)

## Fonction / Montage

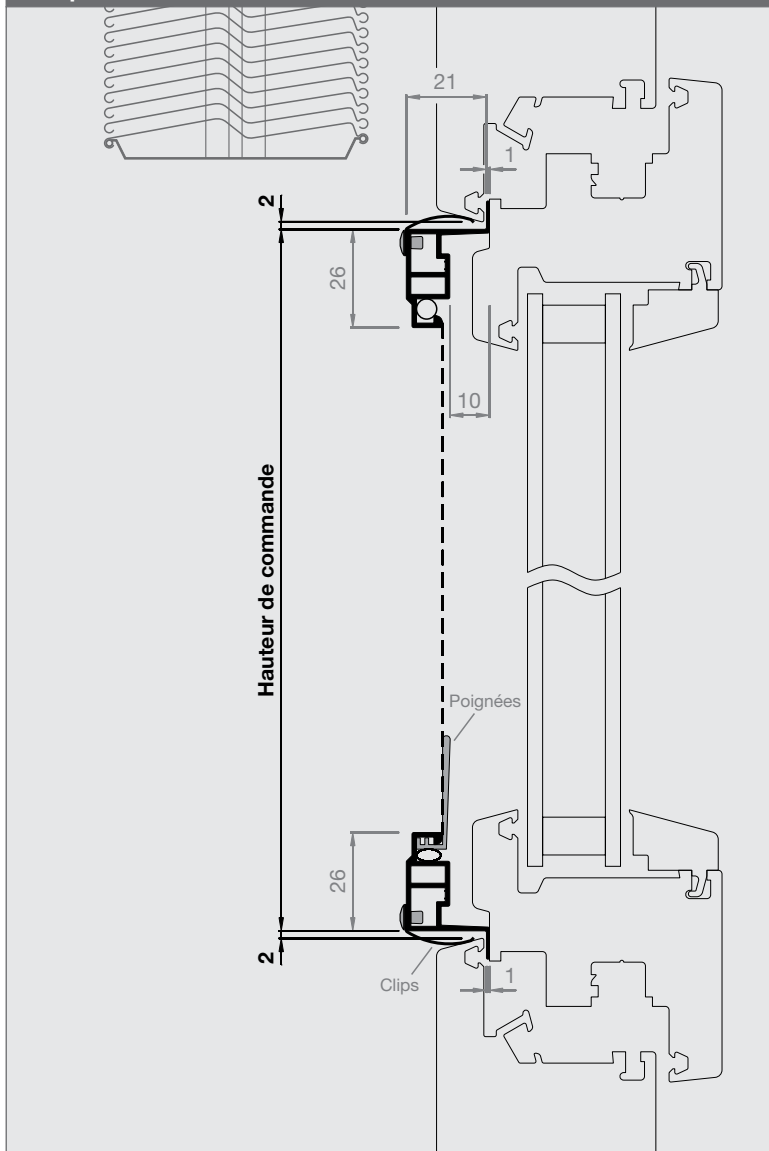
Placez le cadre ClipFix au niveau du châssis supérieur de la fenêtre et emboîtez le cadre en exerçant une pression par le dessous.



# Cadre moustiquaire ClipFix

Coupe verticale

E=1:2



N° d'article

Prix

**2126SR1**

p. 22-23

## Dimensions de commande

### Largeur de commande

Vide de cadre - 4 mm

### Hauteur de commande

Vide de cadre - 4 mm

### Attention :

- ClipFix sont parfaits pour fenêtres en PVC
- Min. 1 mm entre vantail et châssis de fenêtre
- Inclinaison du châssis de fenêtre min. 10°

## Informations

### Dimensions en mm

Largeur 300 - 1800  
Hauteur 300 - 2400

### Traverse

A partir de 1801 mm

### Variants SR5 + SR6

Vérifier les modèles SR5 à SR6 avec des stores très proches (p. 20 / 21)

### Aide de mesurage / Contrôle de fonction

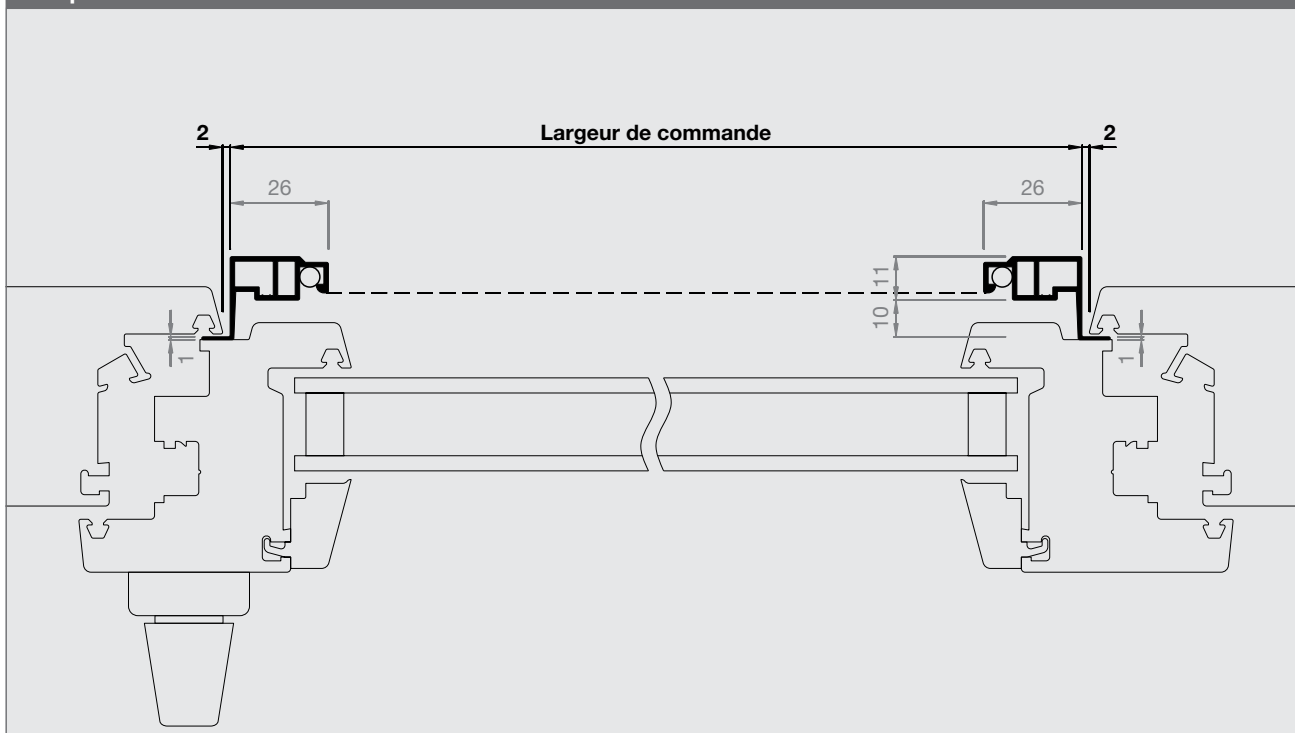
Box avec échantillons de cadres, consiste en:  
6 x ClipFix, 2 x Vario, 1 x 0736LA p. 165)

## Fonction / Montage

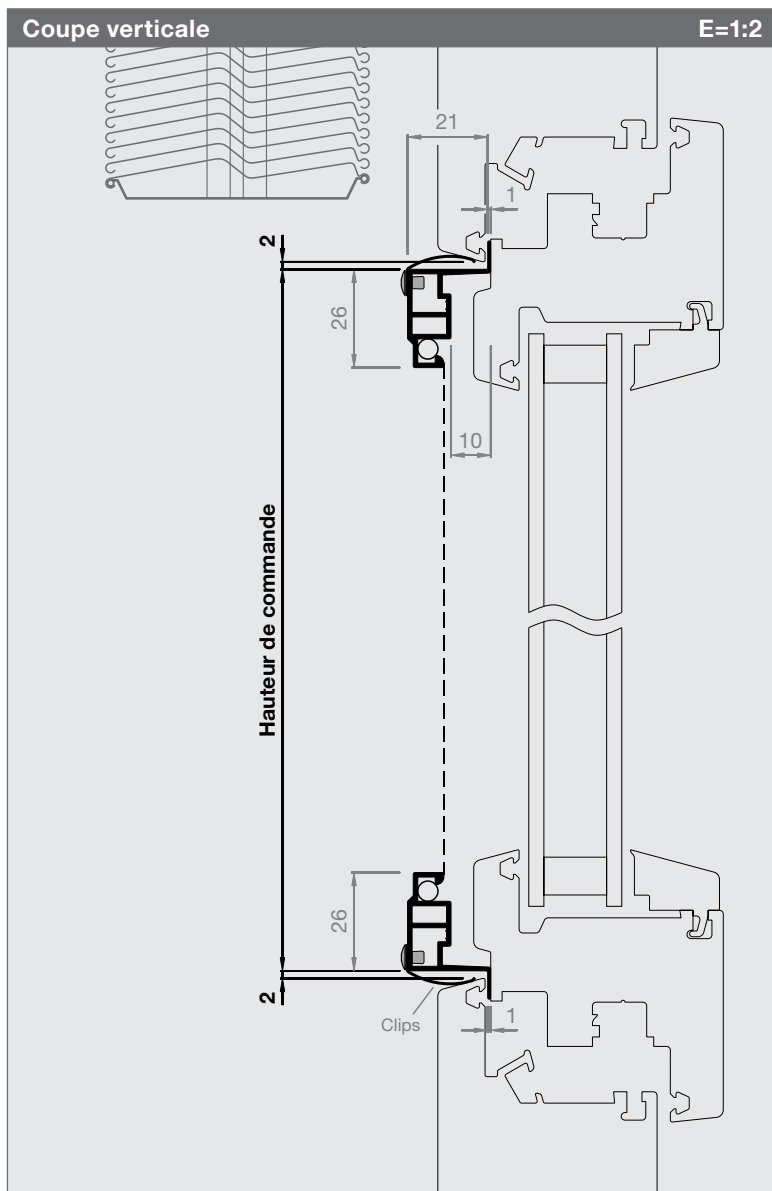
Placez le cadre ClipFix au niveau du châssis supérieur de la fenêtre et emboîtez le cadre en exerçant une pression par le dessous.

Coupe horizontale

E=1:2



# Cadre moustiquaire ClipFix



N° d'article Prix

**2126SR2**

p. 22-23

## Dimensions de commande

### Largeur de commande

Vide de cadre + 26 mm

### Hauteur de commande

Vide de cadre - 4 mm

### Dim. C (0 mm à max. 10 mm)

Décalage à calfeutrer sur le meneau central

### Attention :

- ClipFix sont parfaits pour fenêtres en PVC
- Min. 1 mm entre vantail et châssis de fenêtre
- Inclinaison du châssis de fenêtre min. 10°

## Informations

### Dimensions en mm

Largeur 300 - 1800

Hauteur 300 - 2400

### Traverse

A partir de 1801 mm

### Variantes SR5 + SR6

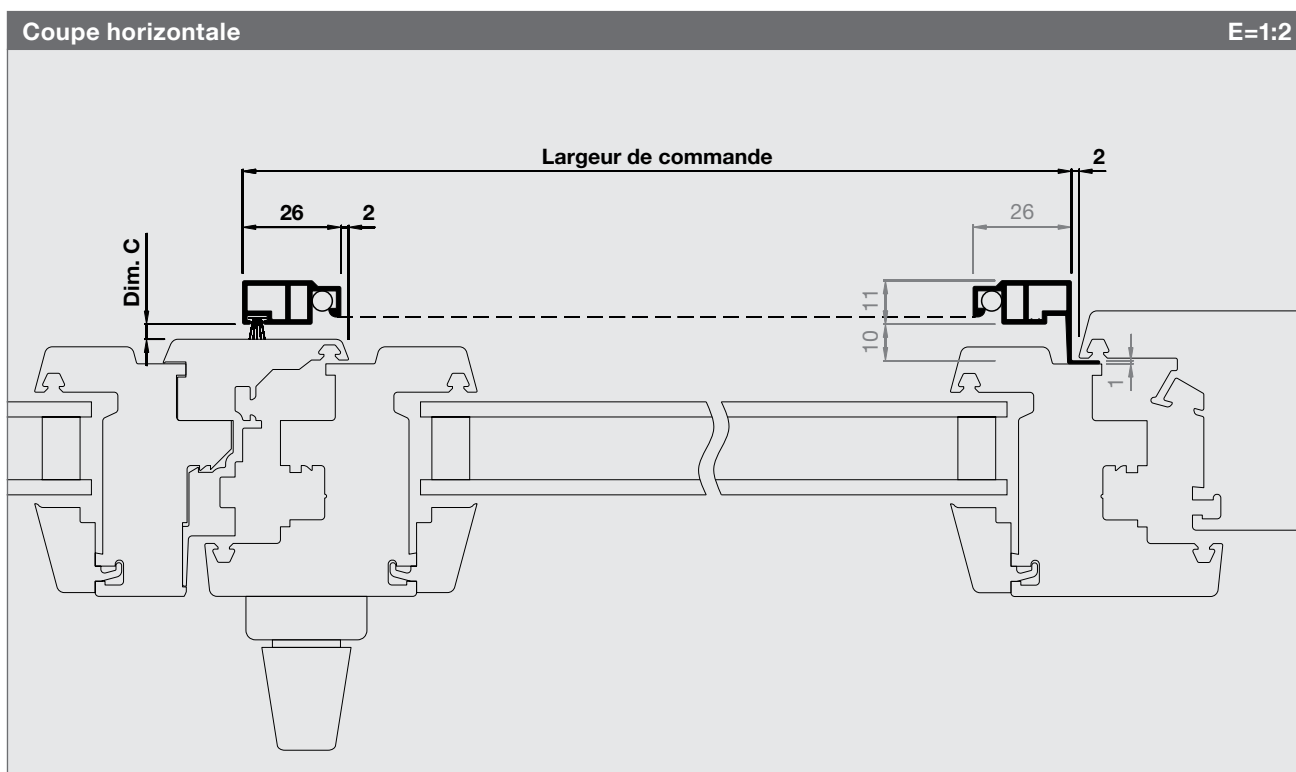
Vérifier les modèles SR5 à SR6 avec des stores très proches (p. 20 / 21)

### Aide de mesurage / Contrôle de fonction

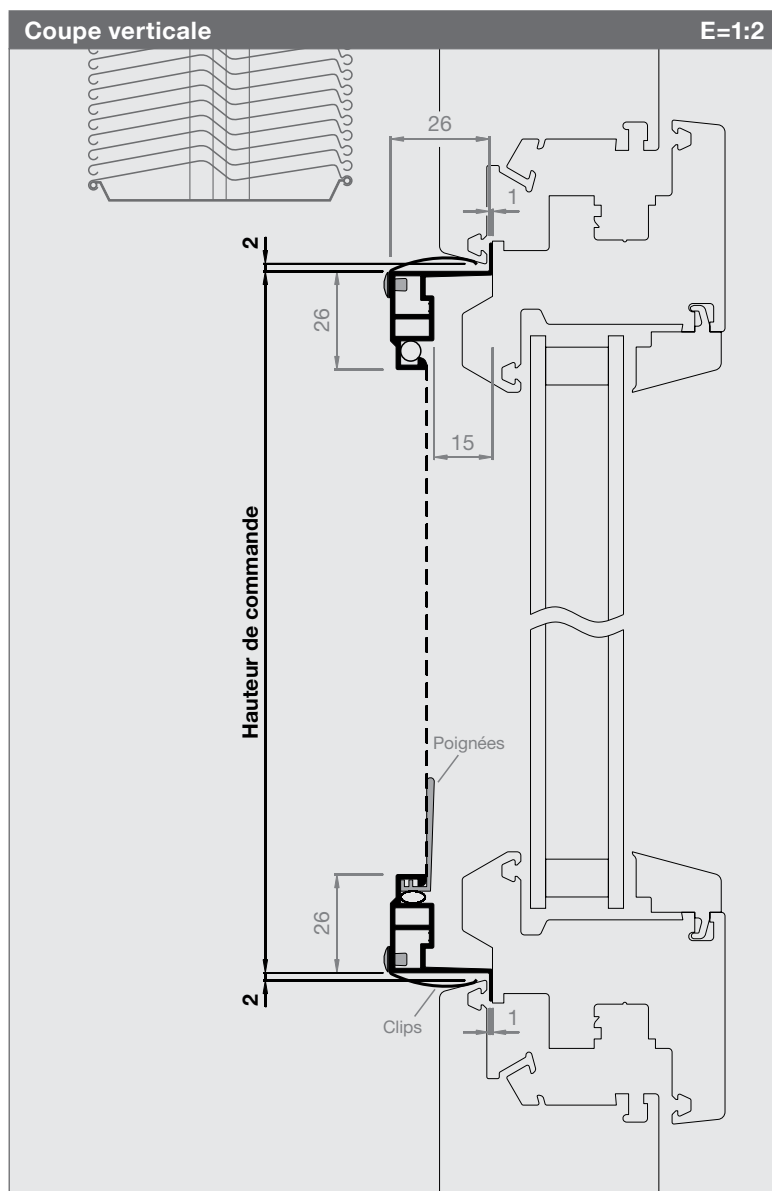
Box avec échantillons de cadres, consiste en: 6 x ClipFix, 2 x Vario, 1 x 0736LA p. 165)

## Fonction / Montage

Placez le cadre ClipFix au niveau du châssis supérieur de la fenêtre et emboîtez le cadre en exerçant une pression par le dessous.



# Cadre moustiquaire ClipFix



N° d'article

Prix

**2626SR1**

p. 22-23

## Dimensions de commande

### Largeur de commande

Vide de cadre - 4 mm

### Hauteur de commande

Vide de cadre - 4 mm

### Attention :

- ClipFix sont parfaits pour fenêtres en PVC
- Min. 1 mm entre vantail et châssis de fenêtre
- Inclinaison du châssis de fenêtre min. 10°

## Informations

### Dimensions en mm

Largeur 300 - 1800

Hauteur 300 - 2400

### Traverse

A partir de 1801 mm

### Variante SR5 + SR6

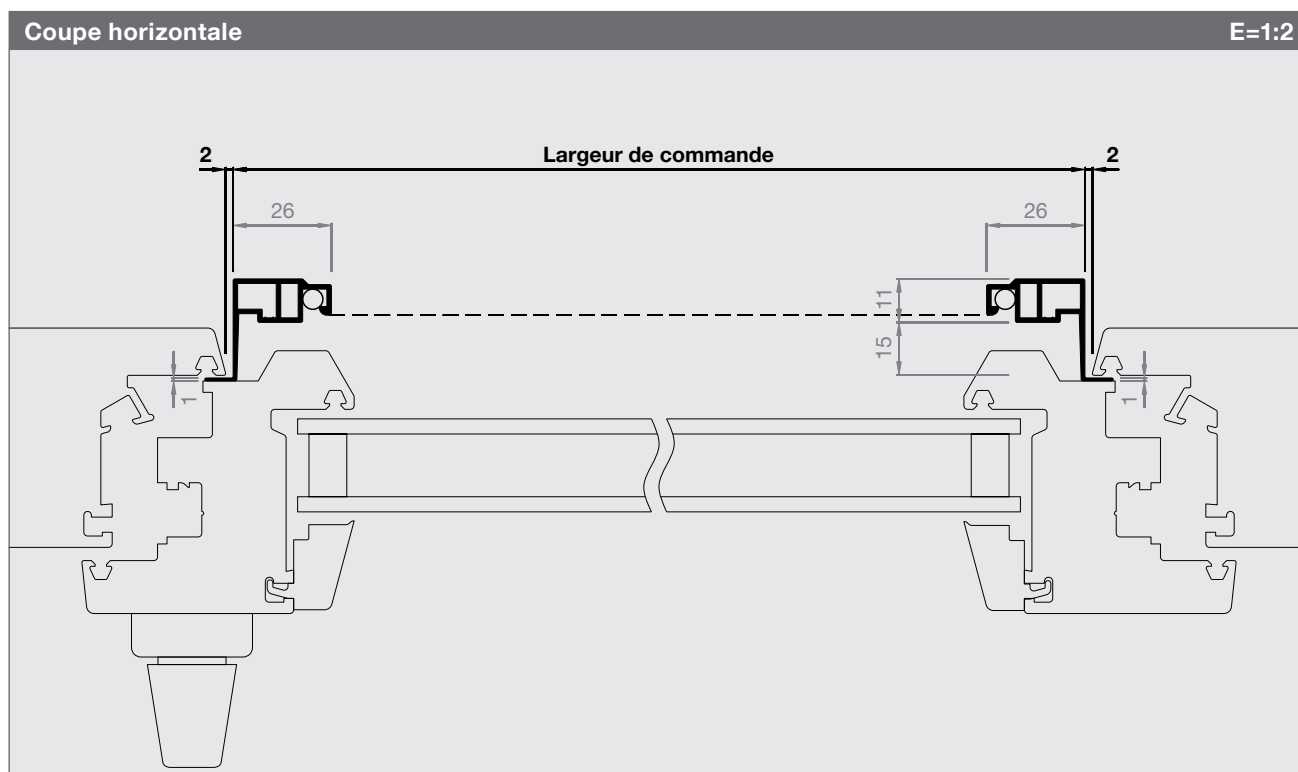
Vérifier les modèles SR5 à SR6 avec des stores très proches (p. 20 / 21)

### Aide de mesurage / Contrôle de fonction

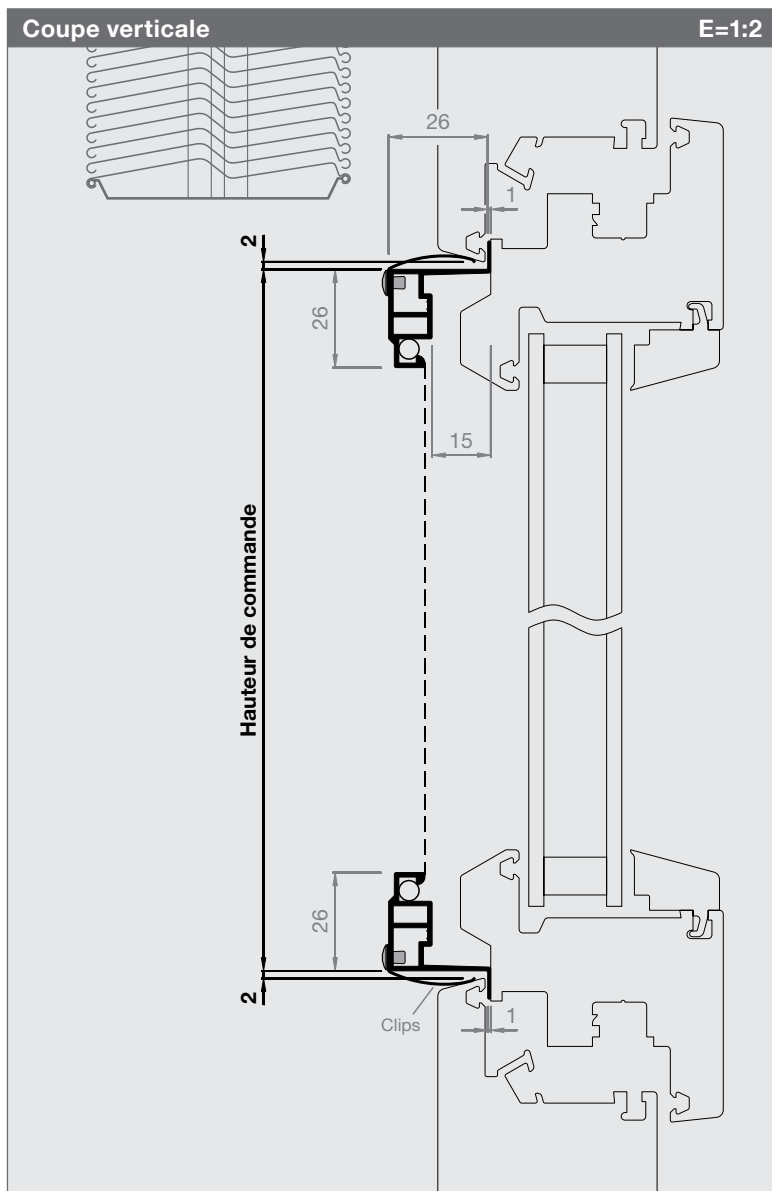
Box avec échantillons de cadres, consiste en:  
6 x ClipFix, 2 x Vario, 1 x 0736LA p. 165)

## Fonction / Montage

Placez le cadre ClipFix au niveau du châssis supérieur de la fenêtre et emboîtez le cadre en exerçant une pression par le dessous.



# Cadre moustiquaire ClipFix



N° d'article	Prix
<b>2626SR2</b>	p. 22-23

## Dimensions de commande

### Largeur de commande

Vide de cadre + 26 mm

### Hauteur de commande

Vide de cadre - 4 mm

### Dim. C (0 mm à max. 15 mm)

Décalage à calfeutrer sur le meneau central

### Attention :

- ClipFix sont parfaits pour fenêtres en PVC
- Min. 1 mm entre vantail et châssis de fenêtre
- Inclinaison du châssis de fenêtre min. 10°

## Informations

### Dimensions en mm

Largeur 300 - 1800

Hauteur 300 - 2400

### Traverse

A partir de 1801 mm

### Variantes SR5 + SR6

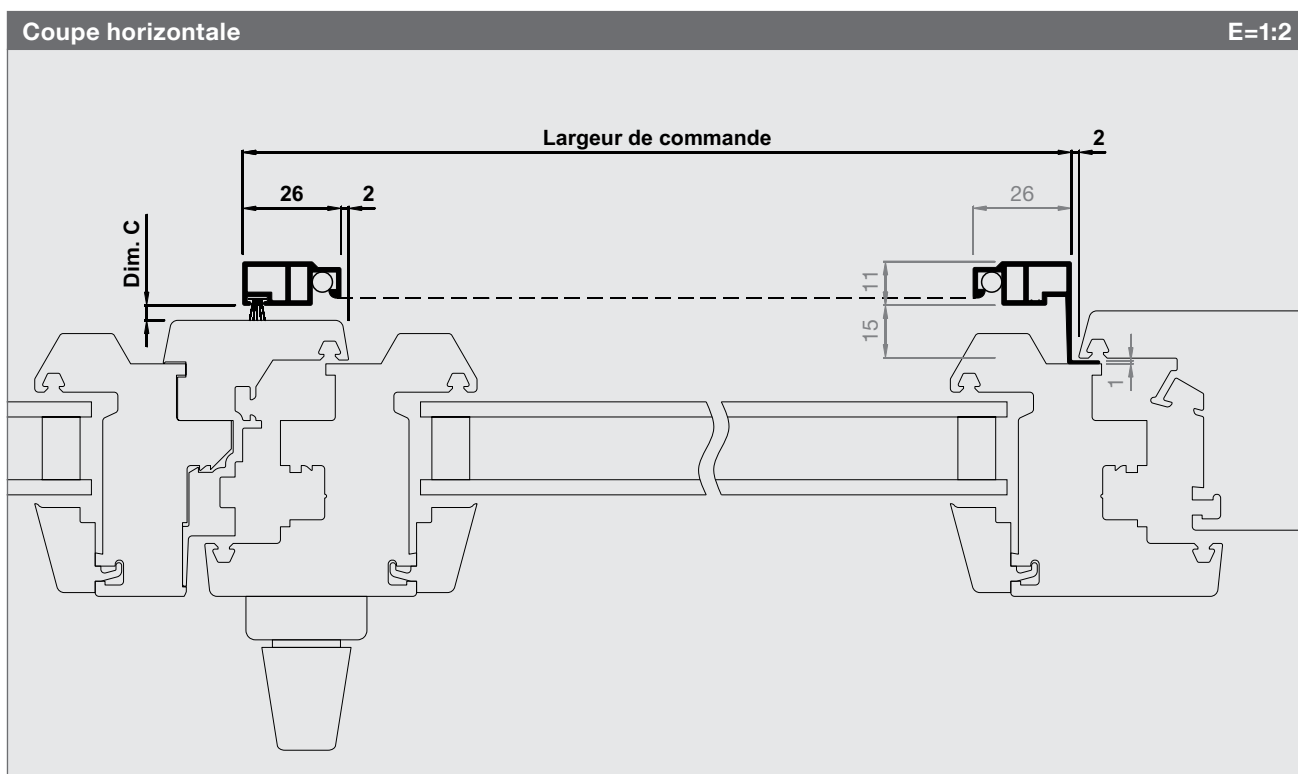
Vérifier les modèles SR5 à SR6 avec des stores très proches (p. 20 / 21)

### Aide de mesurage / Contrôle de fonction

Box avec échantillons de cadres, consiste en: 6 x ClipFix, 2 x Vario, 1 x 0736LA p. 165)

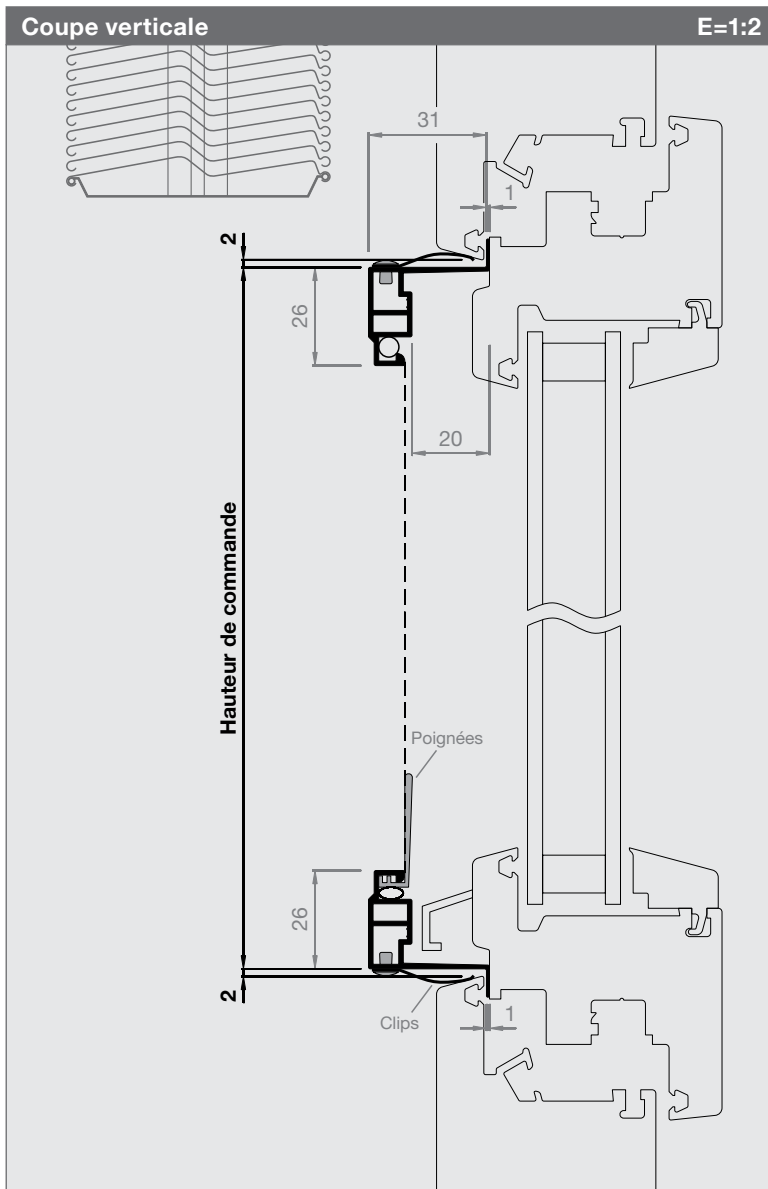
## Fonction / Montage

Placez le cadre ClipFix au niveau du châssis supérieur de la fenêtre et emboîtez le cadre en exerçant une pression par le dessous.





# Cadre moustiquaire ClipFix



N° d'article

Prix

**3126SR1**

p. 22-23

## Dimensions de commande

### Largeur de commande

Vide de cadre - 4 mm

### Hauteur de commande

Vide de cadre - 4 mm

### Attention :

- ClipFix sont parfaits pour fenêtres en PVC
- Min. 1 mm entre vantail et châssis de fenêtre
- Inclinaison du châssis de fenêtre min. 10°

## Informations

### Dimensions en mm

Largeur 300 - 1800

Hauteur 300 - 2400

### Traverse

A partir de 1801 mm

### Variants SR5 + SR6

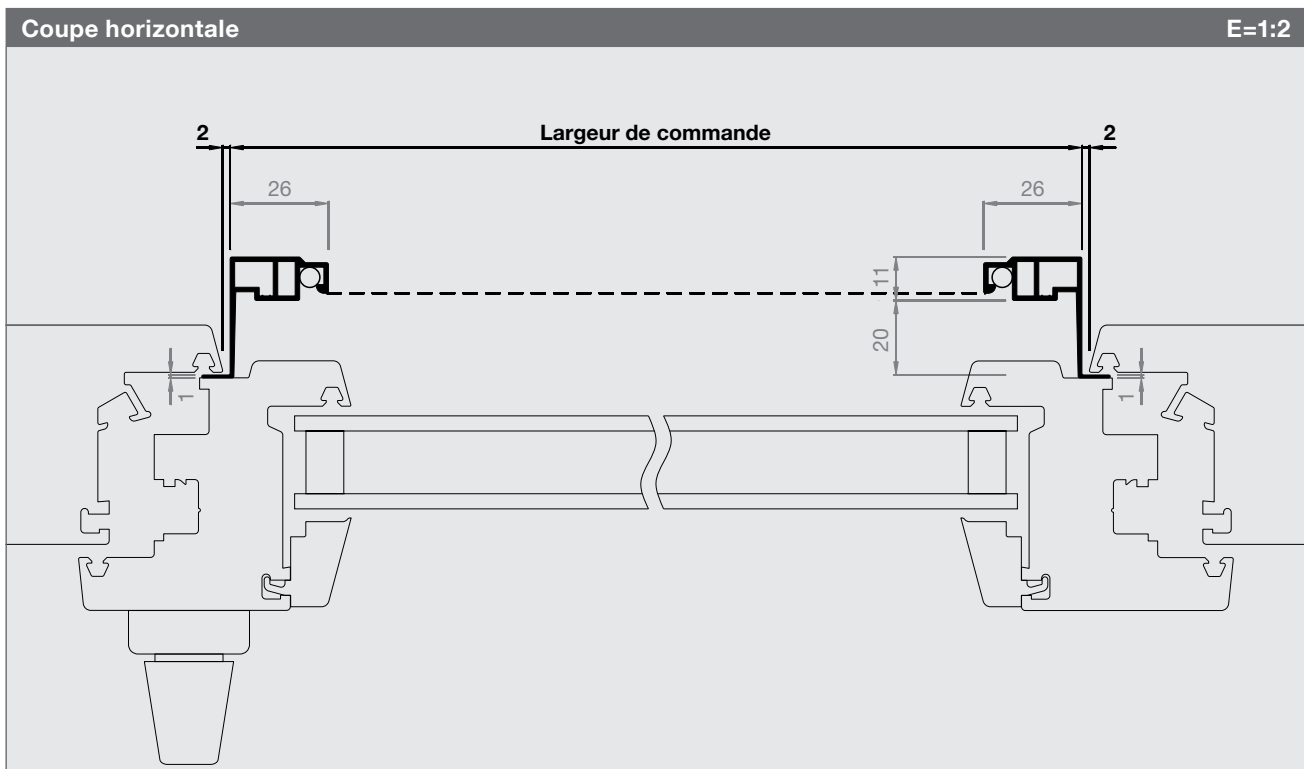
Vérifier les modèles SR5 à SR6 avec des stores très proches (p. 20 / 21)

### Aide de mesurage / Contrôle de fonction

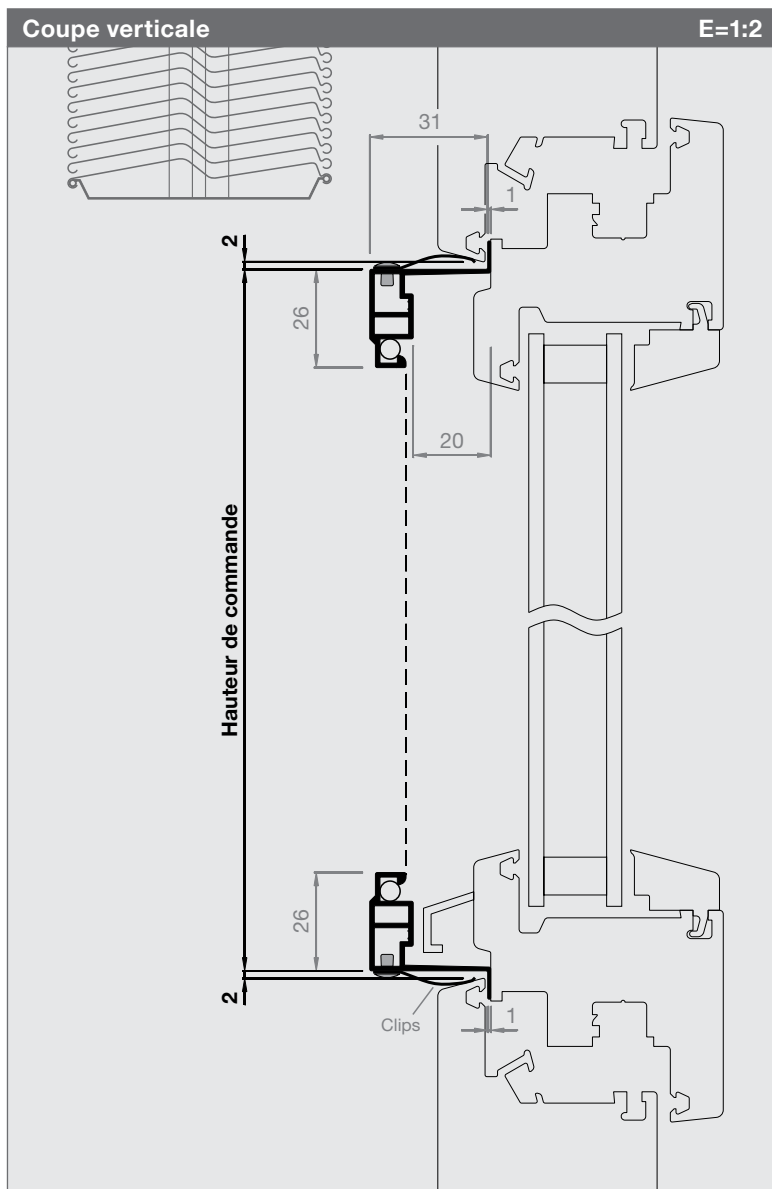
Box avec échantillons de cadres, consiste en:  
6 x ClipFix, 2 x Vario, 1 x 0736LA p. 165)

## Fonction / Montage

Placez le cadre ClipFix au niveau du châssis supérieur de la fenêtre et emboîtez le cadre en exerçant une pression par le dessous.



# Cadre moustiquaire ClipFix



N° d'article

Prix

**3126SR2**

p. 22-23

## Dimensions de commande

### Largeur de commande

Vide de cadre + 26 mm

### Hauteur de commande

Vide de cadre - 4 mm

### Dim. C (0 mm à max. 20 mm)

Décalage à calfeutrer sur le meneau central

### Attention :

- ClipFix sont parfaits pour fenêtres en PVC
- Min. 1 mm entre vantail et châssis de fenêtre
- Inclinaison du châssis de fenêtre min. 10°

## Informations

### Dimensions en mm

Largeur 300 - 1800

Hauteur 300 - 2400

### Traverse

A partir de 1801 mm

### Variants SR5 + SR6

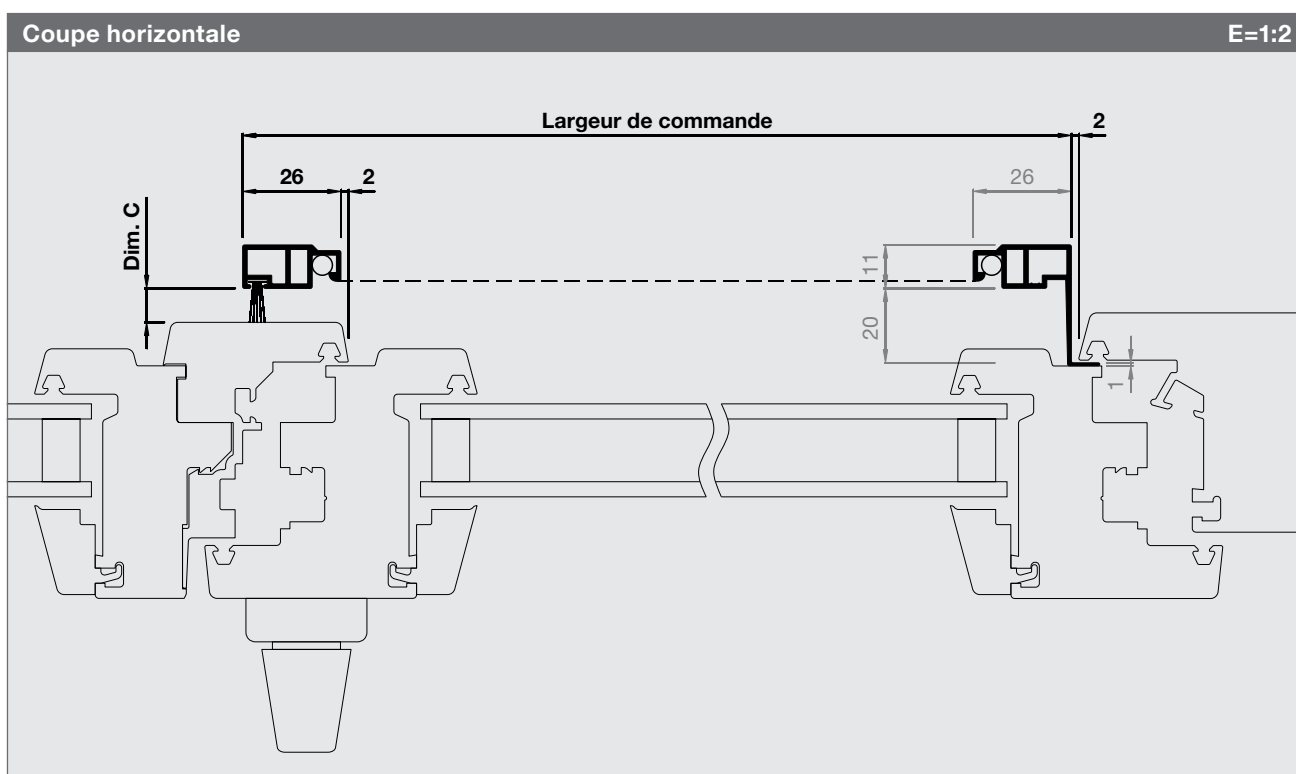
Vérifier les modèles SR5 à SR6 avec des stores très proches (p. 20 / 21)

### Aide de mesure / Contrôle de fonction

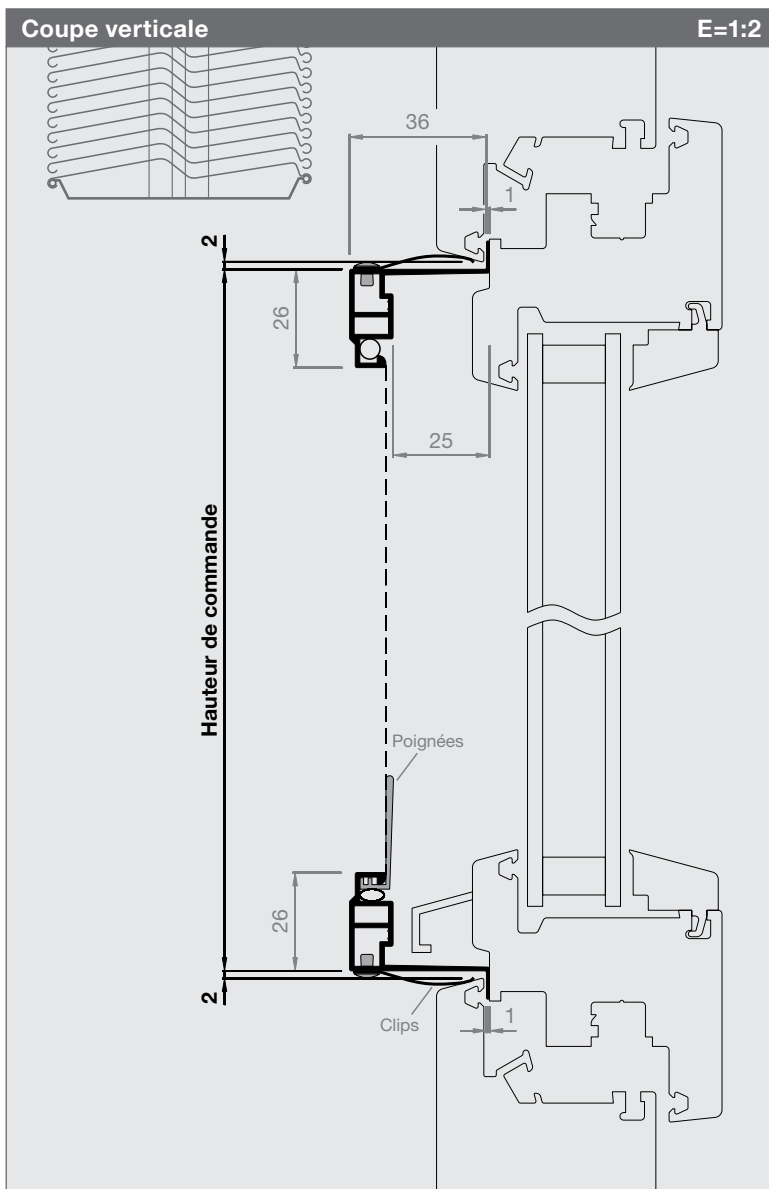
Box avec échantillons de cadres, consiste en: 6 x ClipFix, 2 x Vario, 1 x 0736LA p. 165)

## Fonction / Montage

Placez le cadre ClipFix au niveau du châssis supérieur de la fenêtre et emboîtez le cadre en exerçant une pression par le dessous.



# Cadre moustiquaire ClipFix



N° d'article

Prix

**3626SR1**

p. 22-23

## Dimensions de commande

### Largeur de commande

Vide de cadre - 4 mm

### Hauteur de commande

Vide de cadre - 4 mm

### Attention :

- ClipFix sont parfaits pour fenêtres en PVC
- Min. 1 mm entre vantail et châssis de fenêtre
- Inclinaison du châssis de fenêtre min. 10°

## Informations

### Dimensions en mm

Largeur 300 - 1800

Hauteur 300 - 2400

### Traverse

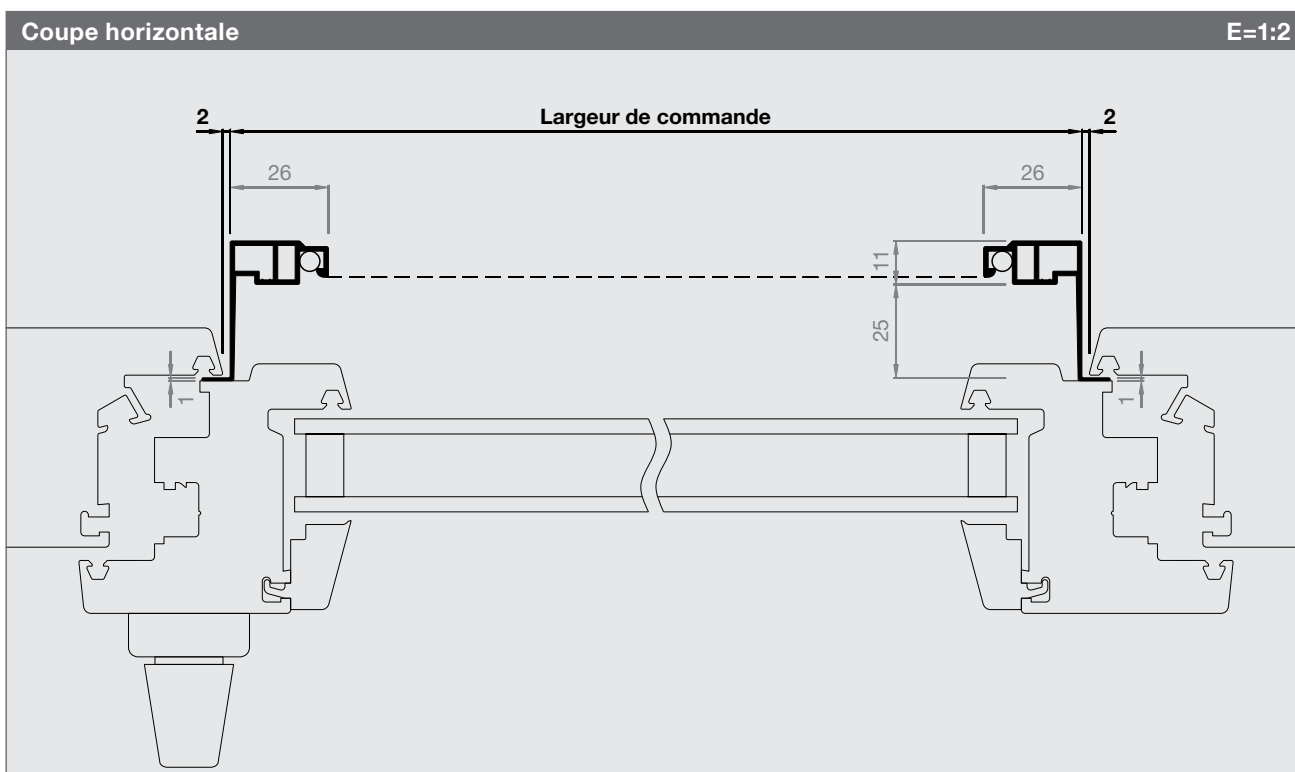
A partir de 1801 mm

### Aide de mesure / Contrôle de fonction

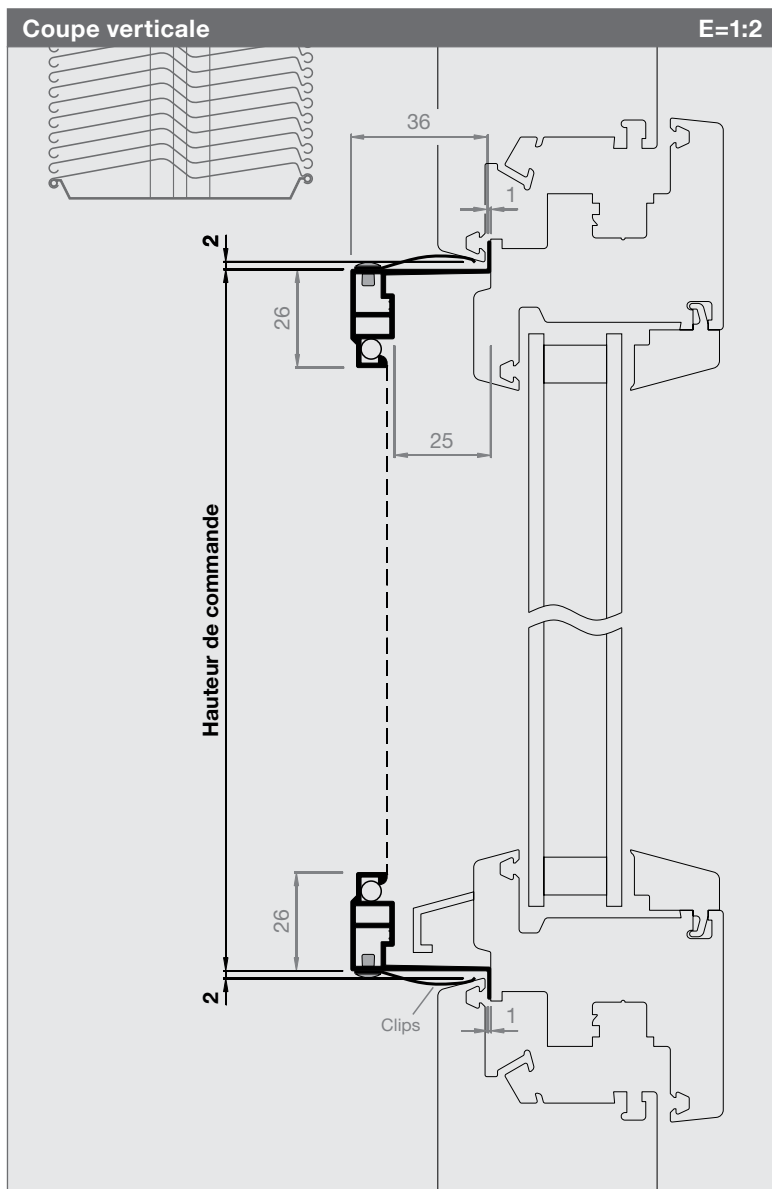
Box avec échantillons de cadres, consiste en:  
6 x ClipFix, 2 x Vario, 1 x 0736LA p. 165)

## Fonction / Montage

Placez le cadre ClipFix au niveau du châssis supérieur de la fenêtre et emboîtez le cadre en exerçant une pression par le dessous.



# Cadre moustiquaire ClipFix



N° d'article	Prix
<b>3626SR2</b>	p. 22-23

### Dimensions de commande

**Largeur de commande**

Vide de cadre + 26 mm

**Hauteur de commande**

Vide de cadre - 4 mm

**Dim. C** (0 mm à max. 25 mm)

Décalage à calfeutrer sur le meneau central

**Attention :**

- ClipFix sont parfaits pour fenêtres en PVC
- Min. 1 mm entre vantail et châssis de fenêtre
- Inclinaison du châssis de fenêtre min. 10°

### Informations

**Dimensions en mm**

Largeur 300 - 1800

Hauteur 300 - 2400

**Traverse**

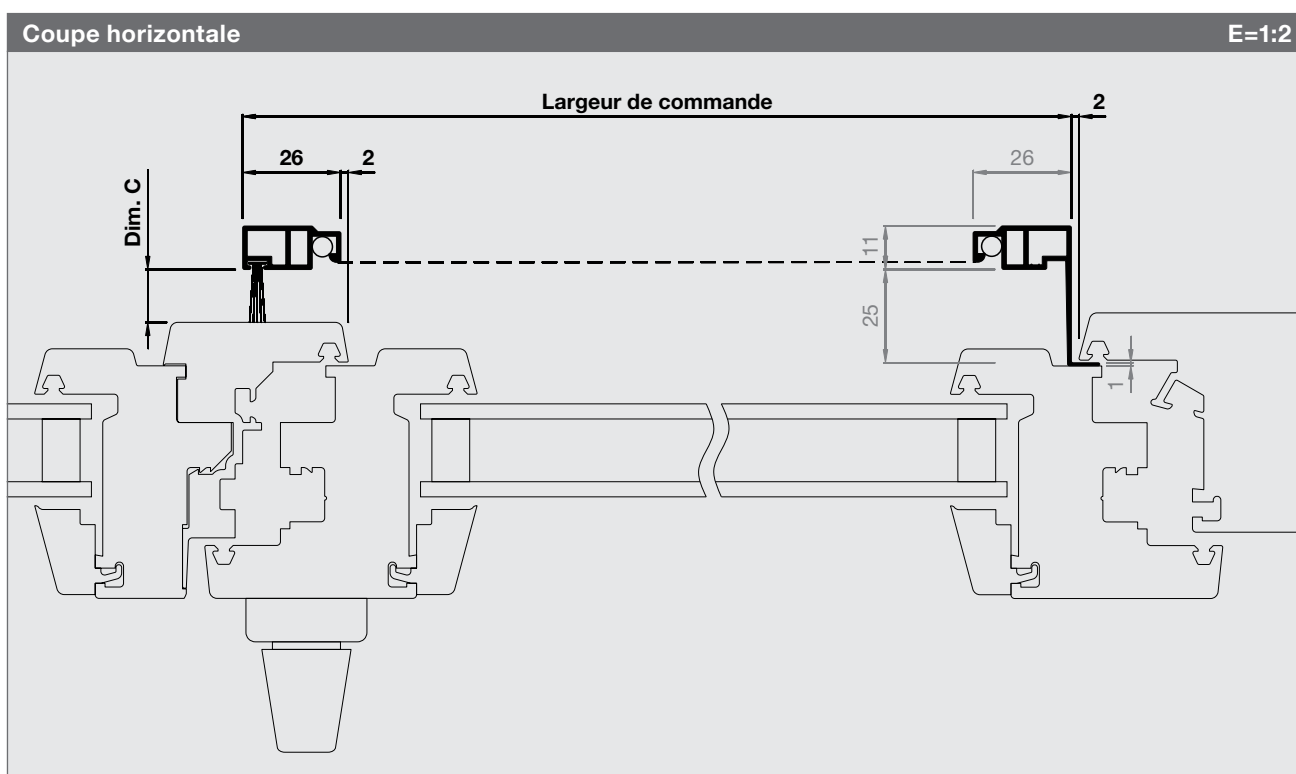
A partir de 1801 mm

**Aide de mesure / Contrôle de fonction**

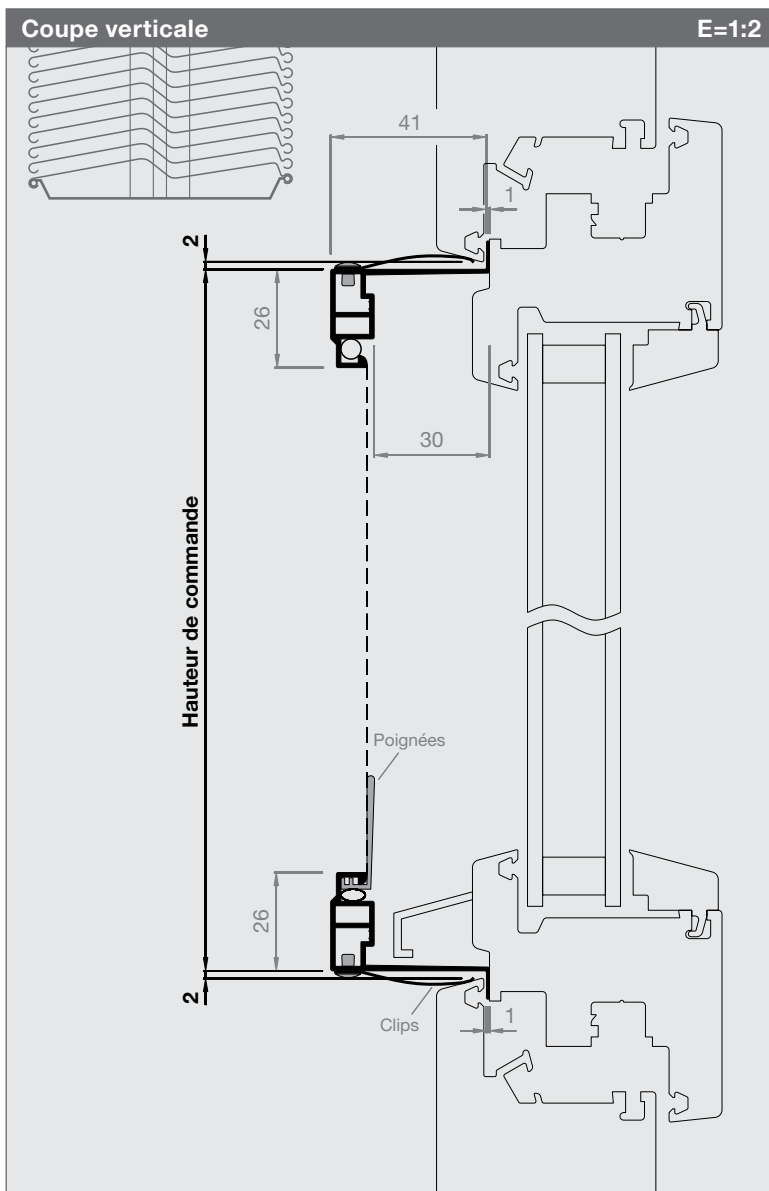
Box avec échantillons de cadres, consiste en:  
6 x ClipFix, 2 x Vario, 1 x 0736LA p. 165)

### Fonction / Montage

Placez le cadre ClipFix au niveau du châssis supérieur de la fenêtre et emboîtez le cadre en exerçant une pression par le dessous.



# Cadre moustiquaire ClipFix



N° d'article

Prix

**4126SR1**

p. 22-23

## Dimensions de commande

### Largeur de commande

Vide de cadre - 4 mm

### Hauteur de commande

Vide de cadre - 4 mm

### Attention :

- ClipFix sont parfaits pour fenêtres en PVC
- Min. 1 mm entre vantail et châssis de fenêtre
- Inclinaison du châssis de fenêtre min. 10°

## Informations

### Dimensions en mm

Largeur 300 - 1800

Hauteur 300 - 2400

### Traverse

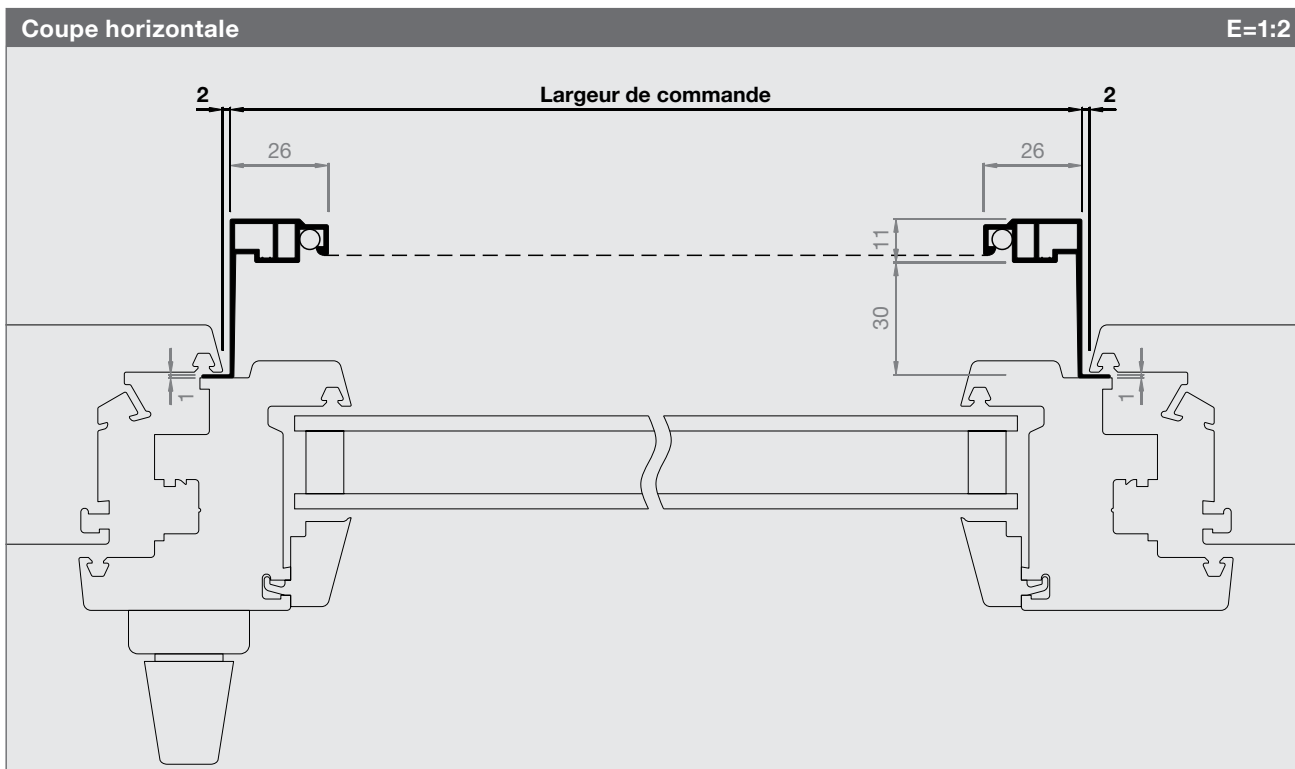
A partir de 1801 mm

### Aide de mesure / Contrôle de fonction

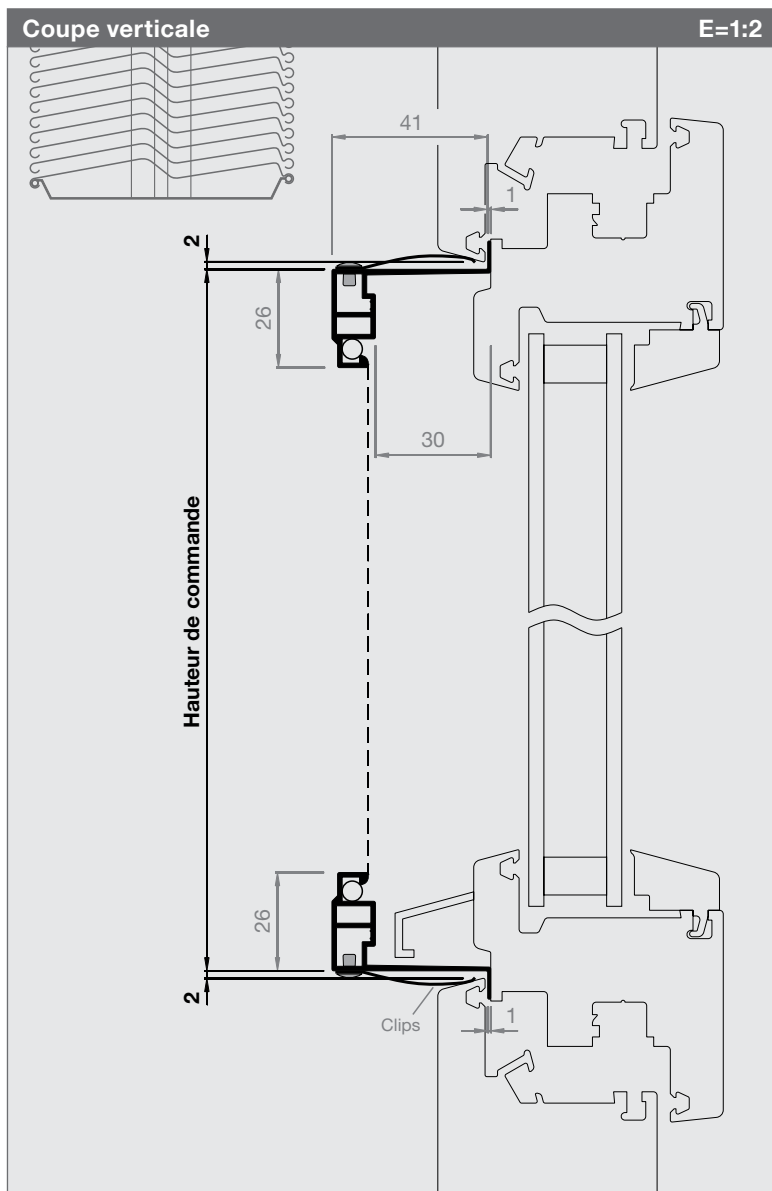
Box avec échantillons de cadres, consiste en:  
6 x ClipFix, 2 x Vario, 1 x 0736LA p. 165)

## Fonction / Montage

Placez le cadre ClipFix au niveau du châssis supérieur de la fenêtre et emboîtez le cadre en exerçant une pression par le dessous.



# Cadre moustiquaire ClipFix



N° d'article

Prix

**4126SR2**

p. 22-23

## Dimensions de commande

### Largeur de commande

Vide de cadre + 26 mm

### Hauteur de commande

Vide de cadre - 4 mm

### Dim. C (0 mm à max. 30 mm)

Décalage à calfeutrer sur le meneau central

### Attention :

- ClipFix sont parfaits pour fenêtres en PVC
- Min. 1 mm entre vantail et châssis de fenêtre
- Inclinaison du châssis de fenêtre min. 10°

## Informations

### Dimensions en mm

Largeur 300 - 1800

Hauteur 300 - 2400

### Traverse

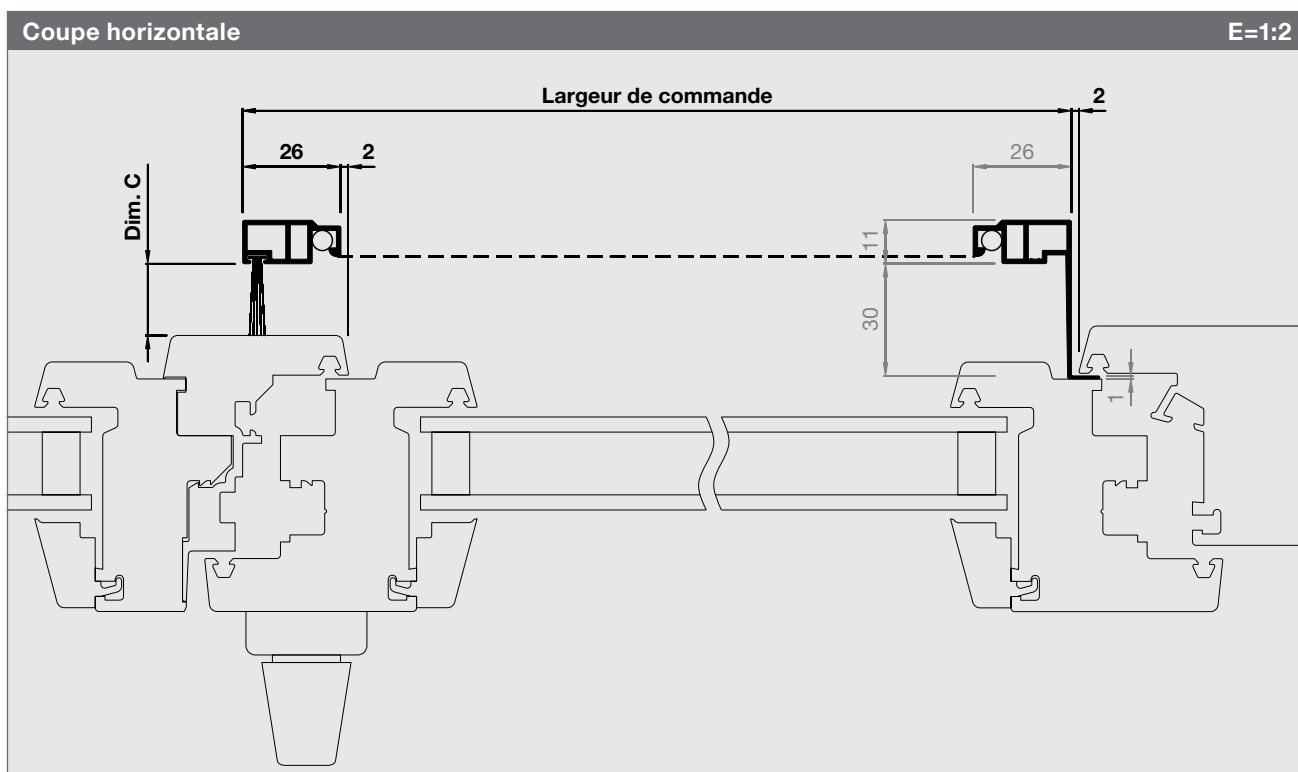
A partir de 1801 mm

### Aide de mesure / Contrôle de fonction

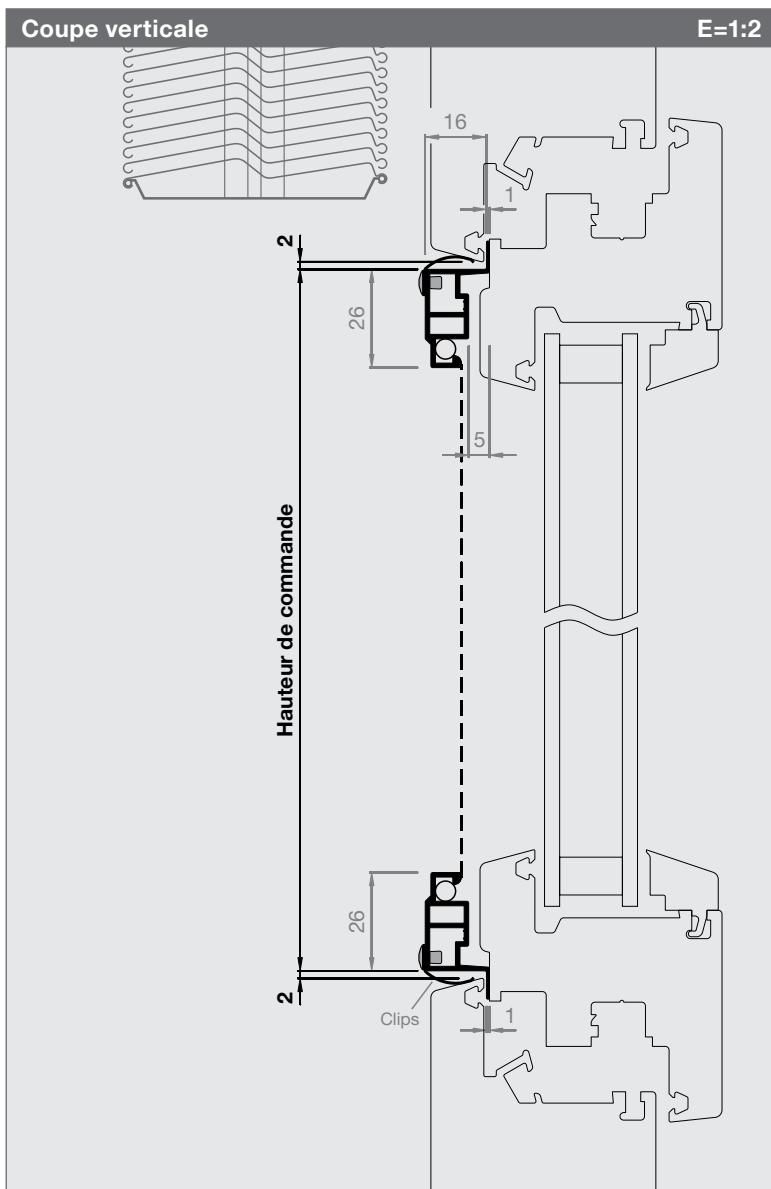
Box avec échantillons de cadres, consiste en:  
6 x ClipFix, 2 x Vario, 1 x 0736LA p. 165)

## Fonction / Montage

Placez le cadre ClipFix au niveau du châssis supérieur de la fenêtre et emboîtez le cadre en exerçant une pression par le dessous.



# Cadre moustiquaire ClipFix



N° d'article

Prix

**1626SR5**

p. 22-23

## Dimensions de commande

### Largeur de commande

Vide de cadre - 2 mm

### Hauteur de commande

Vide de cadre - 4 mm

### Dim. C

Décalage à calfeutrer sur le meneau central

### Partie centrale

Inclination < 15°, veuillez choisir 1626SR6

### Attention :

- ClipFix sont parfaits pour fenêtres en PVC
- Min. 1 mm entre vantail et châssis de fenêtre
- Inclinaison du châssis de fenêtre min. 10°

## Informations

### Dimensions en mm

Largeur 300 - 1800

Hauteur 300 - 2400

**Traverse** (à partir de 1801 mm)

### Positionnement optimal du cadre

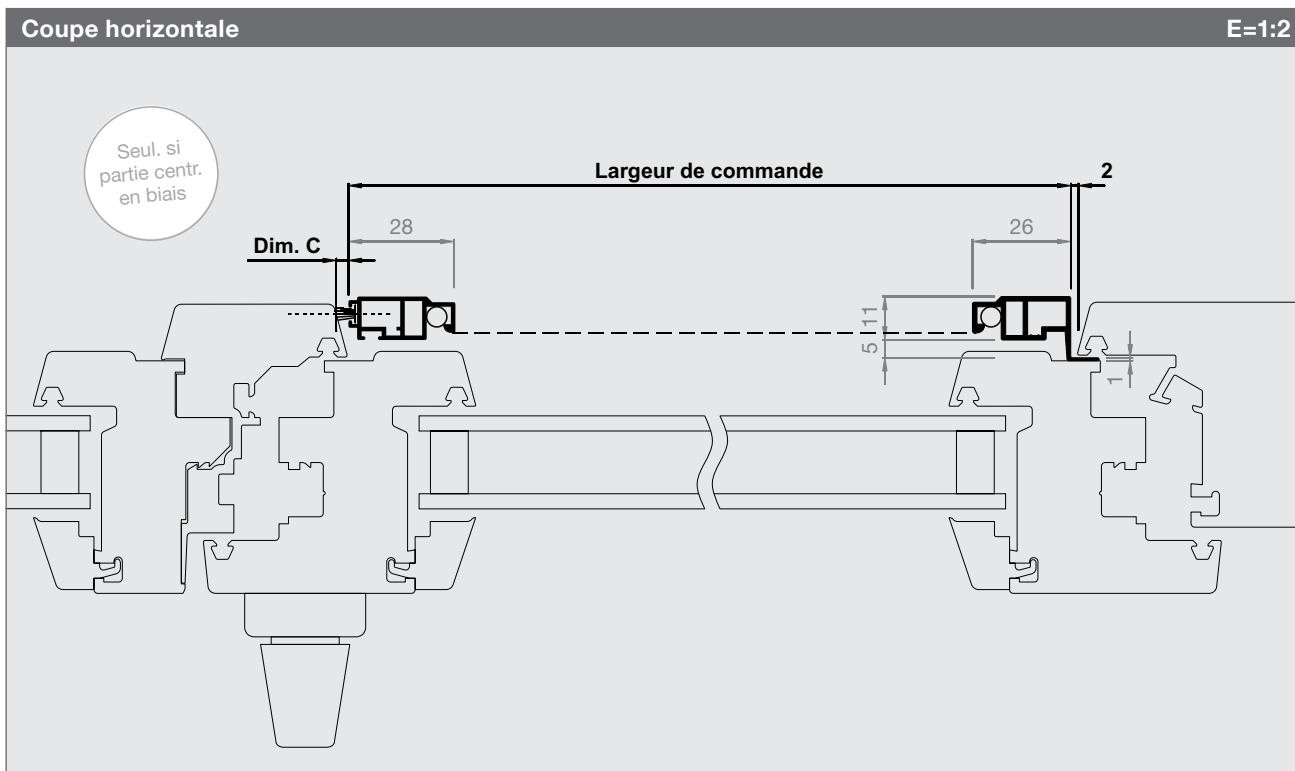
Faire glisser le cadre vers la partie centrale si nécessaire.

### ClipFix SR5

Egalement possible pour 2126SR à 3126SR

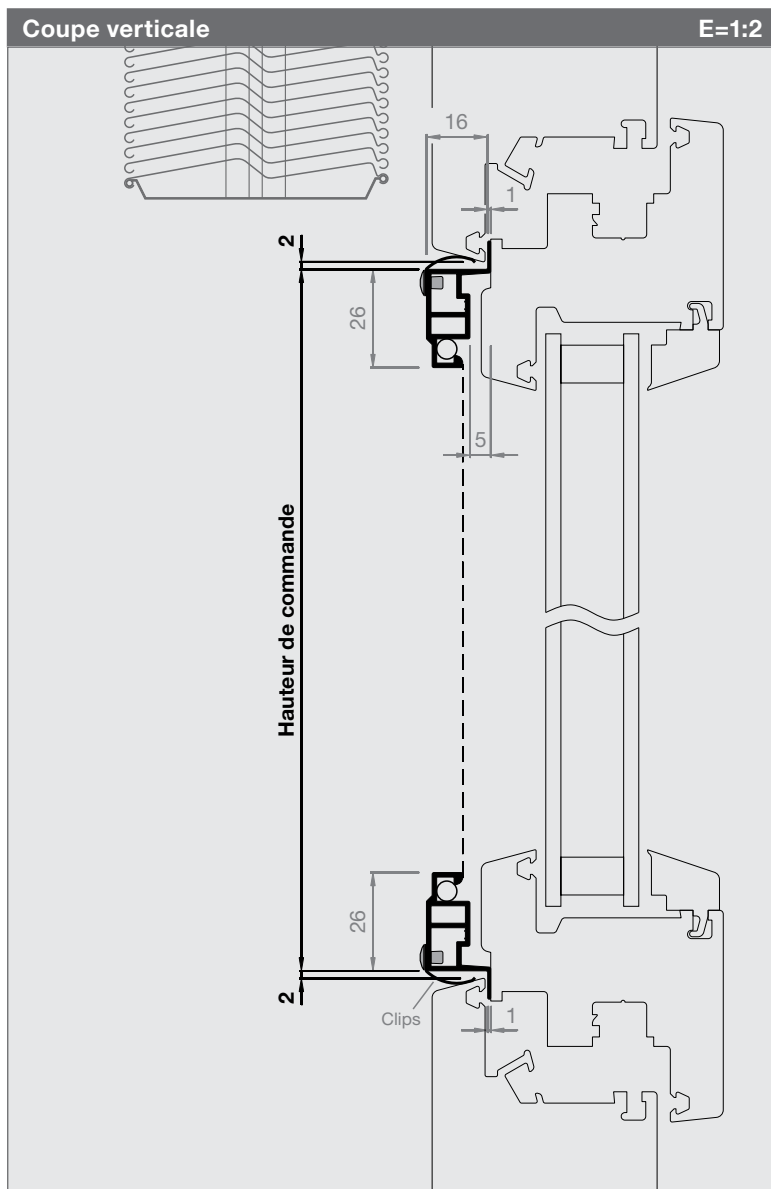
## Fonction / Montage

Placez le cadre ClipFix au niveau du châssis supérieur de la fenêtre et emboîtez le cadre en exerçant une pression par le dessous.





# Cadre moustiquaire ClipFix



N° d'article	Prix
<b>1626SR6</b>	p. 22-23

## Dimensions de commande

**Largeur de commande**  
Vide de cadre - 4 mm

**Hauteur de commande**  
Vide de cadre - 4 mm

**Brosse pour la partie centrale**  
Standard = 7 mm  
Brosse plus longue sur demande.

### Attention :

- ClipFix sont parfaits pour fenêtres en PVC
- Min. 1 mm entre vantail et châssis de fenêtre
- Inclinaison du châssis de fenêtre min. 10°

## Informations

### Dimensions en mm

Largeur 300 - 1800  
Hauteur 300 - 2400

**Traverse** (à partir de 1801 mm)

### Positionnement optimal du cadre

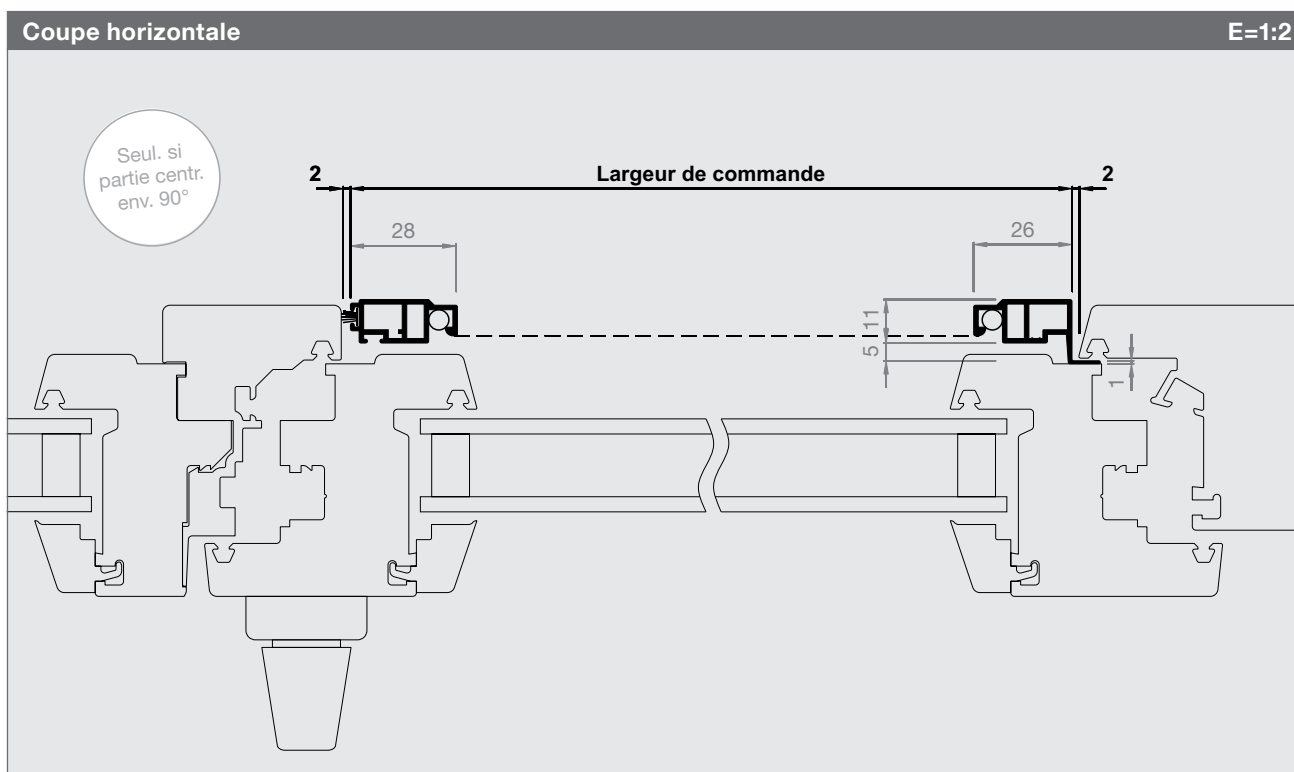
Faire glisser le cadre vers la partie centrale si nécessaire.

### ClipFix SR6

Egalement possible pour les modèles de 2126SR à 3126SR

## Fonction / Montage

Placez le cadre ClipFix au niveau du châssis supérieur de la fenêtre et emboîtez le cadre en exerçant une pression par le dessous.



# Liste de prix - Cadre moustiquaire ClipFix

Les prix de vente pour les produits assemblés sont hors TVA. Pour les mesures intermédiaires, le prix supérieur s'applique.  
Les frais de transport et montage sont facturés en plus. Temps de montage environ 2 min.

Cadres moustiquaires ClipFix																	
Hauteur	Largeur																
	400	500	600	700	800	900	1000	1100	1200	1300	1400	1500	1600	1700	1800	1900	+100
400	180	190	200	205	210	215	220	225	230	235	240	245	250	255	260	300	+5
500	190	195	205	210	215	220	225	230	235	240	245	250	255	260	265	325	+5
600	200	205	210	215	220	225	230	235	240	245	250	255	260	265	270	350	+5
700	205	210	215	220	225	230	235	240	245	250	255	260	265	270	275	355	+5
800	210	215	220	225	230	235	240	245	250	255	260	265	270	275	280	360	+5
900	215	220	225	230	235	240	245	250	255	260	265	270	275	280	285	365	+5
1000	220	225	230	235	240	245	250	255	260	265	270	275	280	285	290	370	+5
1100	225	230	235	240	245	250	255	260	265	270	275	280	285	290	295	375	+5
1200	230	235	240	245	250	255	260	265	270	275	280	285	290	295	300	380	+5
1300	235	240	245	250	255	260	265	270	275	280	285	290	295	300	305	385	+5
1400	240	245	250	255	260	265	270	275	280	285	290	295	300	305	310	390	+5
1500	245	250	255	260	265	270	275	280	285	290	295	300	305	310	315	395	+5
1600	250	255	260	265	270	275	280	285	290	295	300	305	310	315	320	400	+5
1700	255	260	265	270	275	280	285	290	295	300	305	310	315	320	325	405	+5
1800	260	265	270	275	280	285	290	295	300	305	310	315	320	325	330	410	+5
1900	325	330	335	340	345	350	355	360	365	370	375	380	385	390	395	440	+5
2000	345	350	355	360	365	370	375	380	385	390	395	400	405	410	415	460	+5
2100	365	370	375	380	385	390	395	400	405	410	415	420	425	430	435	480	+5
2200	370	375	380	385	390	395	400	405	410	415	420	425	430	435	440	485	+5
2300	375	380	385	390	395	400	405	410	415	420	425	430	435	440	445	490	+5
2400	380	385	390	395	400	405	410	415	420	425	430	435	440	445	450	495	+5
+100	+5	+5	+5	+5	+5	+5	+5	+5	+5	+5	+5	+5	+5	+5	+5	+5	s.d.

Pour la stabilité, une traverse est installée à partir de 1801 mm.

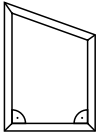

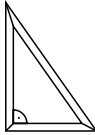
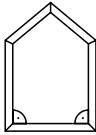
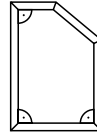
Toiles spéciales pour cadres ClipFix								SG	
N° art.	Type de toile, couleur	Largeur max.	<1m <sup>2</sup>	1 – 1.5m <sup>2</sup>	1.5 – 2m <sup>2</sup>	2 – 2.5m <sup>2</sup>	2.5 – 3m <sup>2</sup>	>3m <sup>2</sup>	
SG00	Fibre de verre standard, noir	3000mm	sans supplément						
SG01	Toile en aluminium, argent	1700mm	+40	+60	+80	+100	+120	s.d.	
SG02	Toile en aluminium, noir	1400mm	+40	+60	+80	+100	+120	s.d.	
SG03	Fibre de verre fine, gris	1750mm	+60	+80	+100	+120	+140	s.d.	
SG04	Fibre de verre fine, noir	1750mm	+60	+80	+100	+120	+140	s.d.	
SG05	Fibre de verre extra forte, gris	1400mm	+70	+100	+130	+160	+190	s.d.	
SG06	Fibre de verre extra forte, noir	1400mm	+70	+100	+130	+160	+190	s.d.	
SG07	Acier inoxydable V2A, argent	1500mm	+80	+100	+120	+140	+160	s.d.	
SG07.4	Acier inoxydable V4A, argent	1450mm	+100	+120	+140	+160	+180	s.d.	
SG08	Acier inoxydable V2A fine, argent	1450mm	+100	+130	+160	+190	+210	s.d.	
SG10	AntiPoll Genius, noir	2300mm	+50	+70	+90	+110	+130	s.d.	
SG11	UltraView fibre de verre, noir	2300mm	+35	+50	+65	+80	+95	s.d.	
SG12	BetterView fibre de verre, noir	2300mm	+20	+35	+50	+65	+80	s.d.	
SG13	OptiView acier inoxydable, noir	1100mm	+120	+150	+180	+210	+240	s.d.	

Calcul des prix: additionner la plus-value de la toile spéciale et le prix du produit (L x H). Spécification des toiles p. 172

Remplacement de toile pour cadres ClipFix								EG
N° art.	Type de toile, couleur	Forfait	< 1m <sup>2</sup>	1 – 1.5m <sup>2</sup>	1.5 – 2m <sup>2</sup>	2 – 2.5m <sup>2</sup>	2.5 – 3m <sup>2</sup>	>3m <sup>2</sup>
EG0	Fibre de verre standard, gris		40.-	60.-	80.-	100.-	120.-	a.A.
EG00	Fibre de verre standard, noir		40.-	60.-	80.-	100.-	120.-	a.A.
EG*	Forfait de base pour les autres toiles en général:		40.-					
	Ce forfait de base s'ajoute au supplément pour la toile spéciale. (voir liste des prix pour les toiles spéciales)							

# Liste de prix - Cadre moustiquaire ClipFix

Les prix de vente pour les produits assemblés sont hors TVA. Pour les mesures intermédiaires, le prix supérieur s'applique.  
Les frais de transport et montage sont facturés en plus. Temps de montage environ 2 min.

Formes spéciales						SF
<b>SF1</b>	<b>SF2</b>	<b>SF3</b>	<b>SF6</b>	<b>SF7</b>		
						
4-côtés avec 1 biais	Triangle sans angle droit	Triangle rectangle	5-côtés avec 2 biais	5-côtés avec 1 biais		
<b>Plus value sur mesure</b>	+160.- / Stk.	+180.- / Stk.	+160.- / Stk.	+250.- / Stk.	+190.- / Stk.	
<b>Plue value selon gabarit</b>	+220.- / Stk.	+240.- / Stk.	+220.- / Stk.	+310.- / Stk.	+250.- / Stk.	
Calcul de prix: additionner la plus-value de la forme spéciale et le prix du produit (L x H). Autres formes (cercle, trapèze) sur demande.						

Couleurs spéciales						SL
<b>Supplément thermolaquage pour cadres en RAL, NCS, IGP (m = mètre courant)</b>						
		<b>&lt;8 m</b>	<b>&lt;20 m</b>	<b>&lt;50 m</b>	<b>&lt;100 m</b>	<b>&gt;100 m</b>
<b>SL0</b>	Plus-value thermolaquage <b>jusqu'à</b> 8 m par couleur (forfait de base)	+176.-				
<b>SL1</b>	Plus-value thermolaquage <b>à partir de</b> 8 m par couleur (plus-value / m)		+22.-	+20.-	+18.-	s.d.
<b>Le forfait de base est supprimé au delà de 8mètres courants par couleur.</b>						
<b>Ces suppléments sont valables que si les couleurs sont en stock. Pour les autres couleurs, prévoir un coût plus élevé. Renseignements et informations du prix sur demande.</b>						

# Notes

# Cadre moustiquaire Vario

Les fenêtres en bois et en métal existent dans d'innombrables variantes. Ces différents types de fenêtres exigent un cadre moustiquaire variable, capable de relever tous les défis. Le cadre moustiquaire Rollfix Vario apporte une solution pour chaque type de fenêtre.



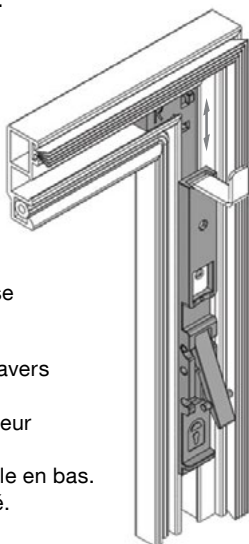
## Crochets à ressorts en haut

Montage sans outils.  
Les crochets sont poussés vers le haut grâce à la force du ressort.

L'allongement maximum du ressort de 30mm permet de compenser les différences les plus grandes.

Le verrouillage en continu sécurise en outre le cadre moustiquaire.

Passer le cadre moustiquaire à travers l'ouverture de la fenêtre, fixer les crochets haut au cadre supérieur de la fenêtre, pousser le cadre moustiquaire vers le haut et fixer-le en bas. Actionner le verrouillage - terminé.



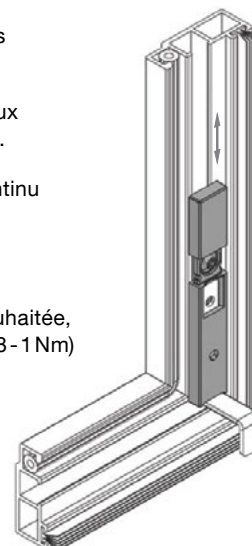
## Crochets en dessous

Les crochets du bas sont pré-réglés en usine à 20mm du bas du cadre.

Cette position peut être adaptée aux conditions de construction sur site.

Les crochets sont réglables en continu en hauteur et ajustables.

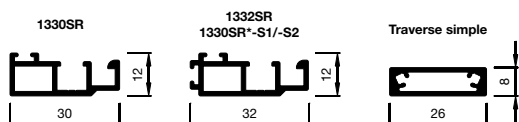
Pour ce faire, pousser le couvercle vers le haut, dévisser la vis (T10) et la décaler jusqu'à la position souhaitée, resserrer la vis à fond (au moins 0.8-1 Nm) puis fermer le couvercle.



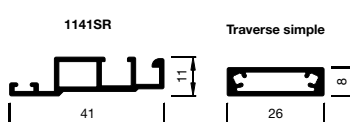
## Verwendete Profile

(M=1:2)

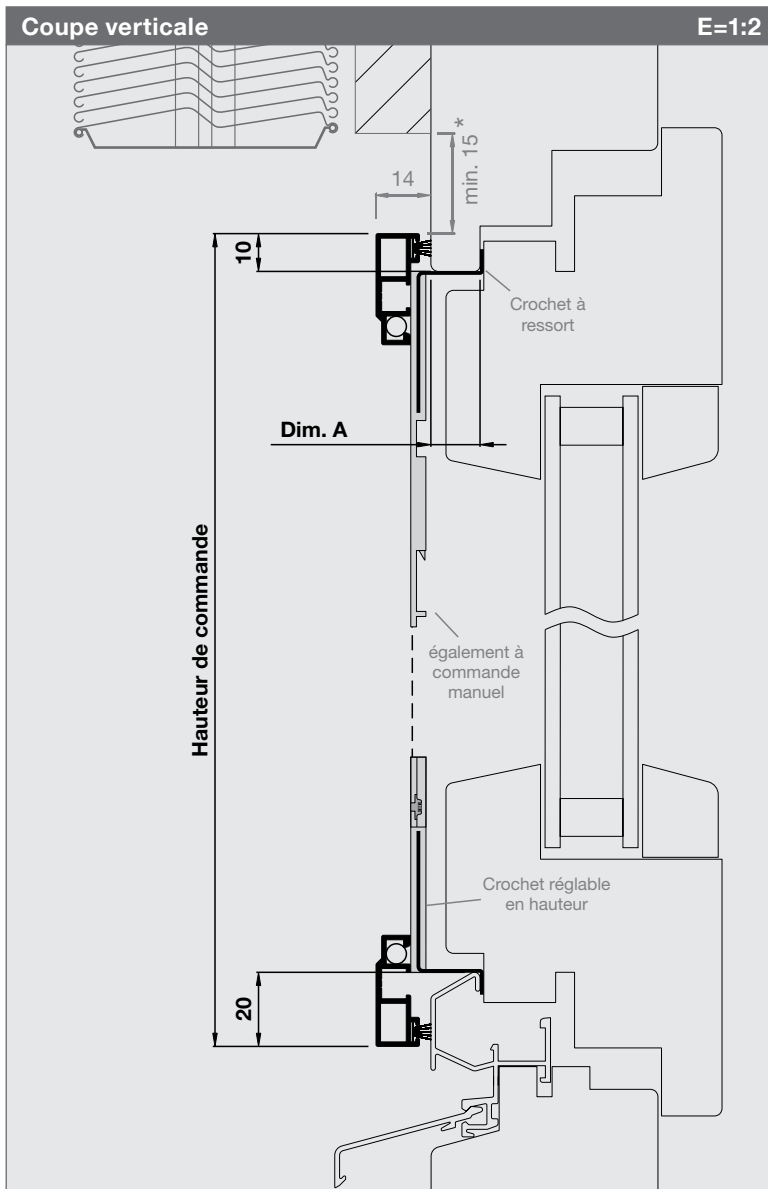
### Systèmes avec crochets à ressorts



### Systèmes avec crochets à commande manuelle



# Cadre moustiquaire Vario



N° d'article

Prix

**1330SR1**

p. 37-38

## Dimensions de commande

### Largeur de commande

Vide de cadre + 20mm

### Hauteur de commande

Vide de cadre + 30mm

### Dim. A (de 0 mm à max. 32 mm)

Arrondir vers le haut l'épaisseur du châssis de fenêtre en général

### Attention :

Vérifiez le maintien solide des crochets haut et bas.

## Informations

### Dimensions en mm

Largeur 300 - 1800

Hauteur 300 - 2400

**Traverse** (à partir de 1801 mm)

**Brosses** (Standard = 6mm)

### \* Jeu de déplacement

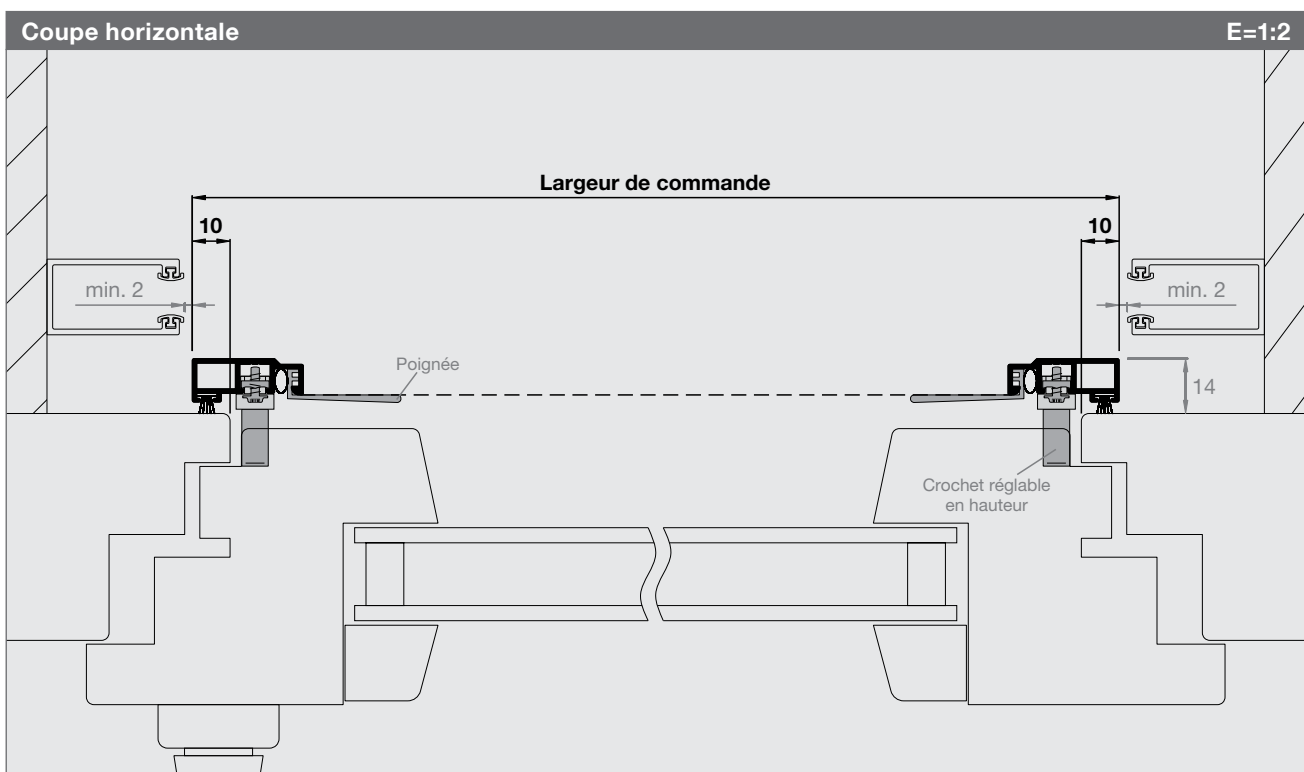
Commande a ressort min. 15mm

Commande manuel min. 2mm

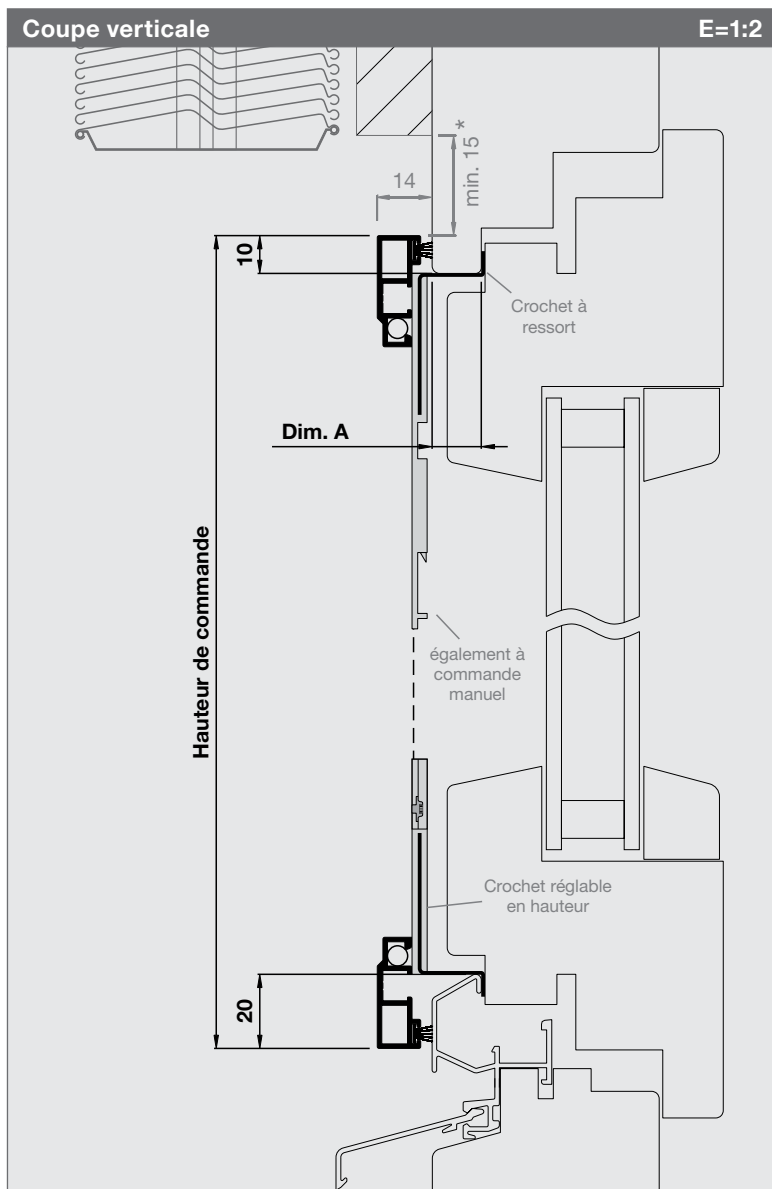
**Crochets latéraux** (à partir de 1201 mm)

## Fonction / Montage

Fixer les crochets en haut, pousser le cadre moustiquaire vers le haut, tirer vers vous et fixer-le en bas. Actionner le verrouillage.



# Cadre moustiquaire Vario



N° d'article Prix

**1330SR2**

p. 37-38

## Dimensions de commande

### Largeur de commande

Vide de cadre + 20 mm

### Hauteur de commande

Vide de cadre + 30 mm

### Dim. A (de 0 mm à max. 32 mm)

Arrondir vers le haut l'épaisseur du châssis de fenêtre en général

### Dim. C (max. 20 mm)

Décalage à calfeutrer sur le meneau central, à préciser: G ou D

### Attention :

Vérifiez le maintien solide des crochets haut et bas.

## Informations

### Dimensions en mm

Largeur 300 - 1800    Hauteur 300 - 2400

### Traverse (à partir de 1801 mm)

**Brosses** (sauf au meneau, standard = 6 mm)

### \* Jeu de déplacement

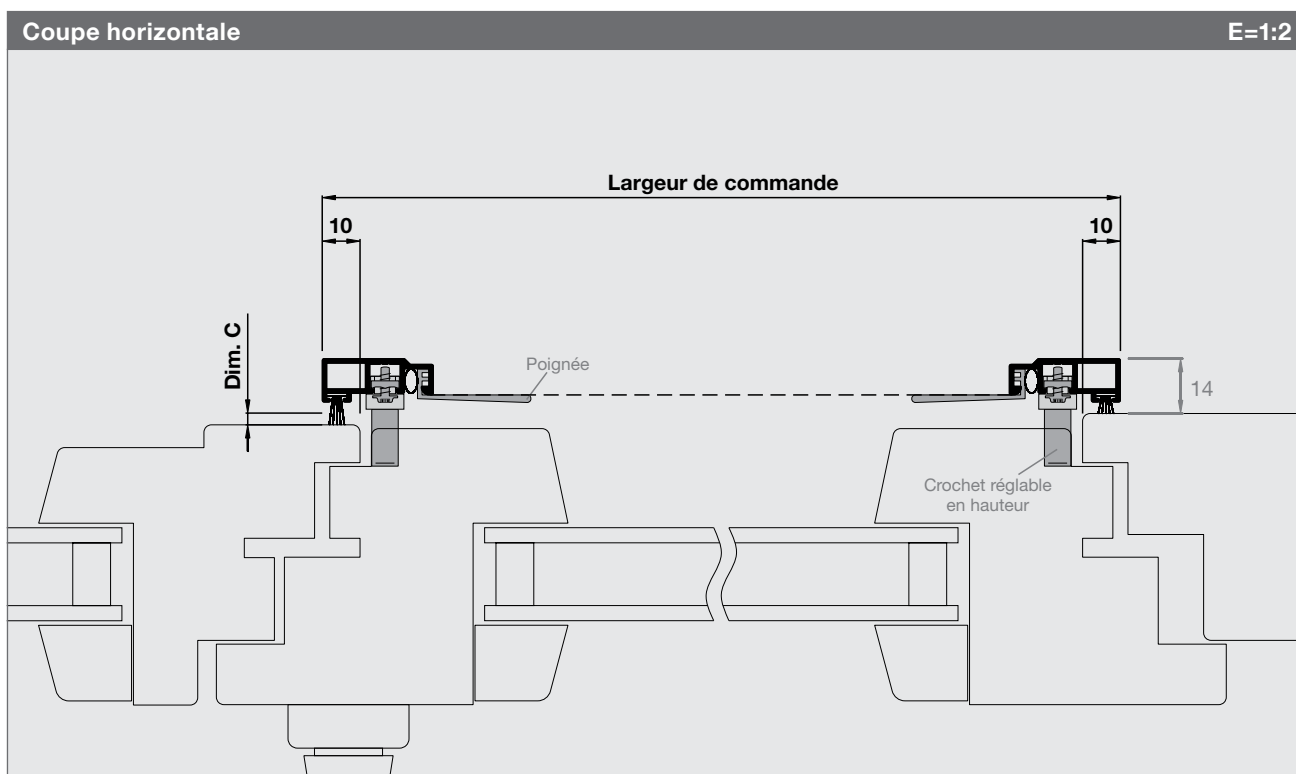
Commande a ressort min. 15 mm

Commande manuel min. 2 mm

**Crochets latéraux** (à partir de 1201 mm)

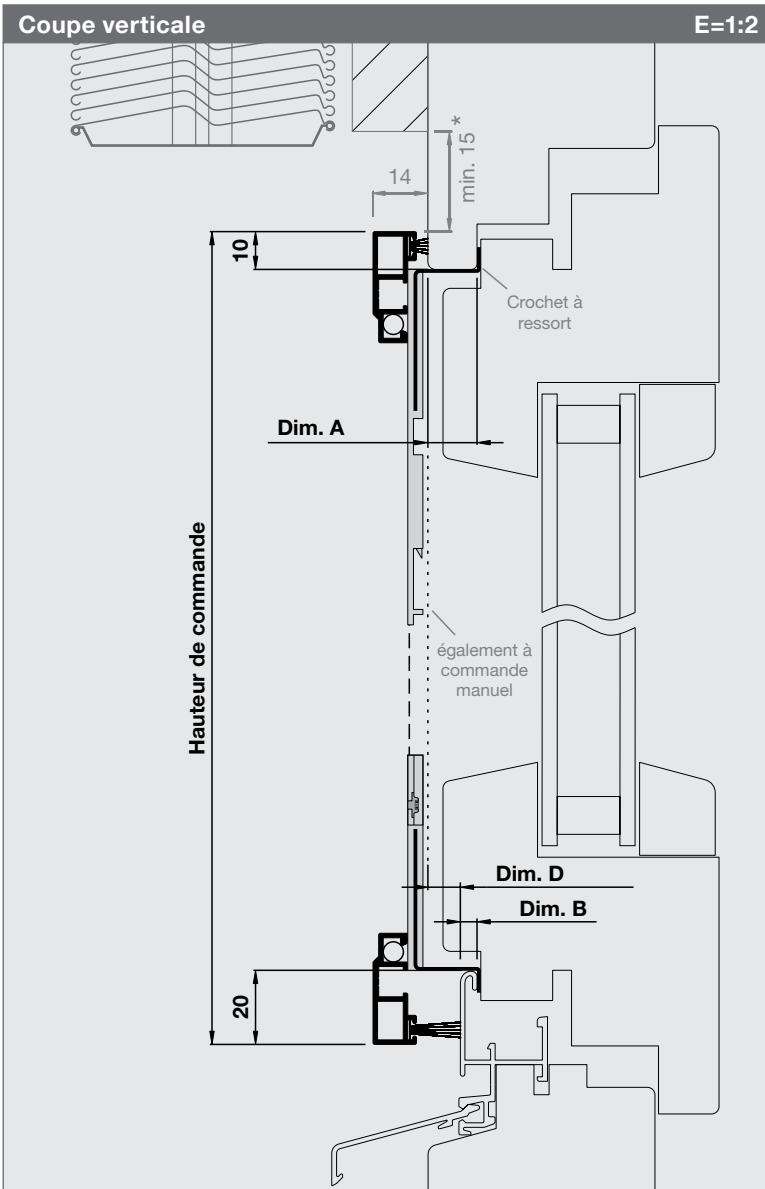
## Fonction / Montage

Fixer les crochets en haut, pousser le cadre moustiquaire vers le haut, tirer vers vous et fixer-le en bas. Actionner le verrouillage.





# Cadre moustiquaire Vario



N° d'article	Prix
<b>1330SR3</b>	p. 37-38

### Dimensions de commande

**Largeur de commande**  
Vide de cadre + 20mm

**Hauteur de commande**  
Vide de cadre + 30mm

**Dim. A** (de 0 mm à max. 32 mm)  
Arrondir l'épaisseur de cadre de fenêtre vers le haut

**Dim. B** (B + D = max. 30 mm)  
Épaisseur renvoi d'eau

**Dim. D** (max. 20 mm)  
Décalage à calfeutrer sur le renvoi d'eau

**Attention :**  
Vérifiez le maintien solide des crochets haut et bas.

### Informations

**Dimensions en mm**  
Largeur 300 - 1800    Hauteur 300 - 2400

**Traverse** (à partir de 1801 mm)

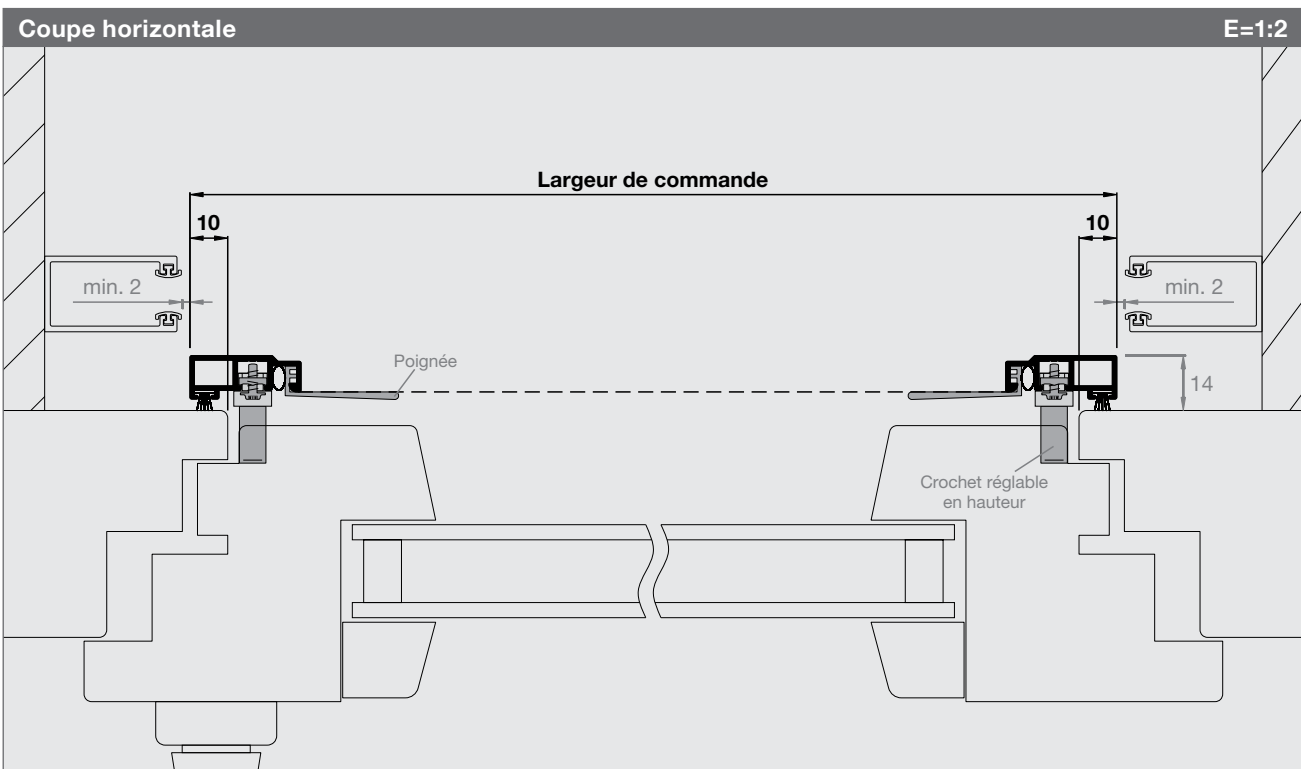
**Brosses** (sauf en bas, standard = 6 mm)

**\* Jeu de déplacement**  
Commande à ressort min. 15 mm  
Commande manuel min. 2 mm

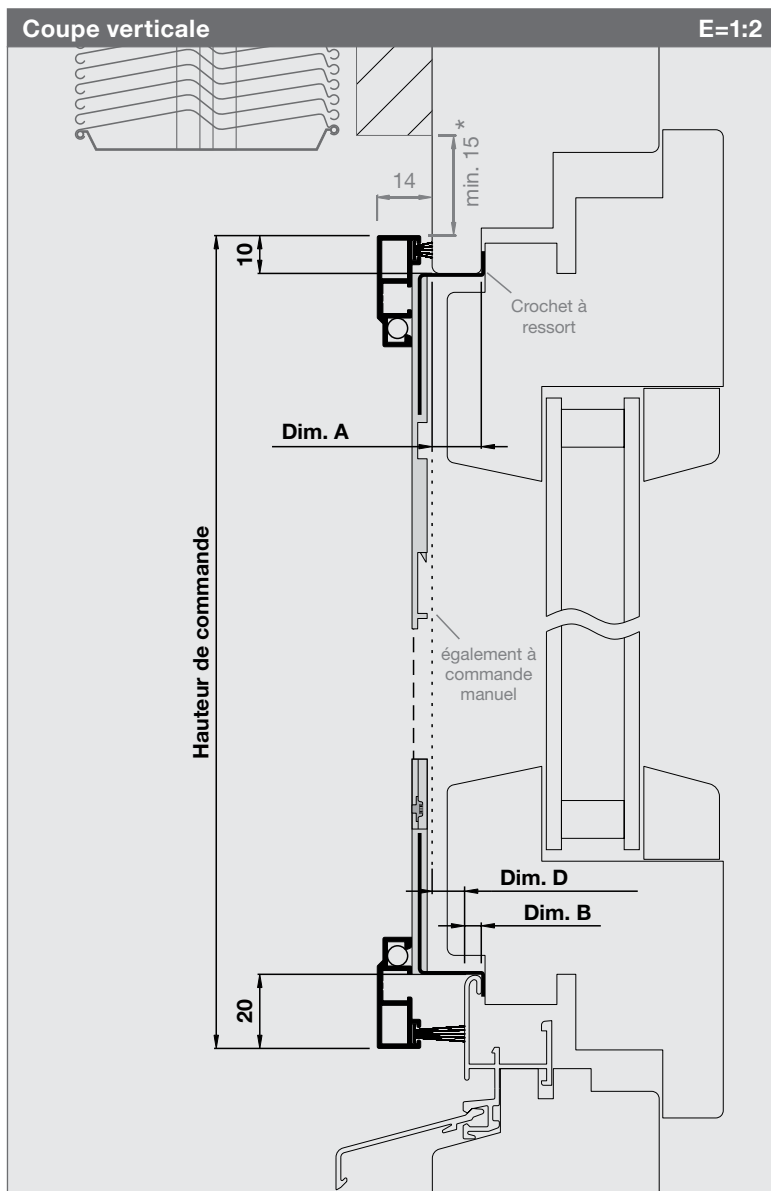
**Crochets latéraux** (à partir de 1201 mm)

### Fonction / Montage

Fixer les crochets en haut, pousser le cadre moustiquaire vers le haut, tirer vers vous et fixer-le en bas. Actionner le verrouillage.



# Cadre moustiquaire Vario



N° d'article	Prix
<b>1330SR4</b>	p. 37-38

## Dimensions de commande

### Largeur de commande

Vide de cadre + 20 mm

### Hauteur de commande

Vide de cadre + 30 mm

### Dim. A (de 0 mm à max. 32 mm)

Arrondir l'épaisseur de cadre de fenêtre vers le haut

### Dim. B (B + D = max. 32 mm)

Épaisseur renvoi d'eau

### Dim. D (max. 20 mm)

Décalage à calfeutrer sur le renvoi d'eau

### Dim. C (max. 20 mm)

Décalage à calfeutrer sur le meneau central, à préciser: G ou D

### Attention :

Vérifiez le maintien solide des crochets haut et bas.

## Informations

### Dimensions en mm

Largeur 300 - 1800

Hauteur 300 - 2400

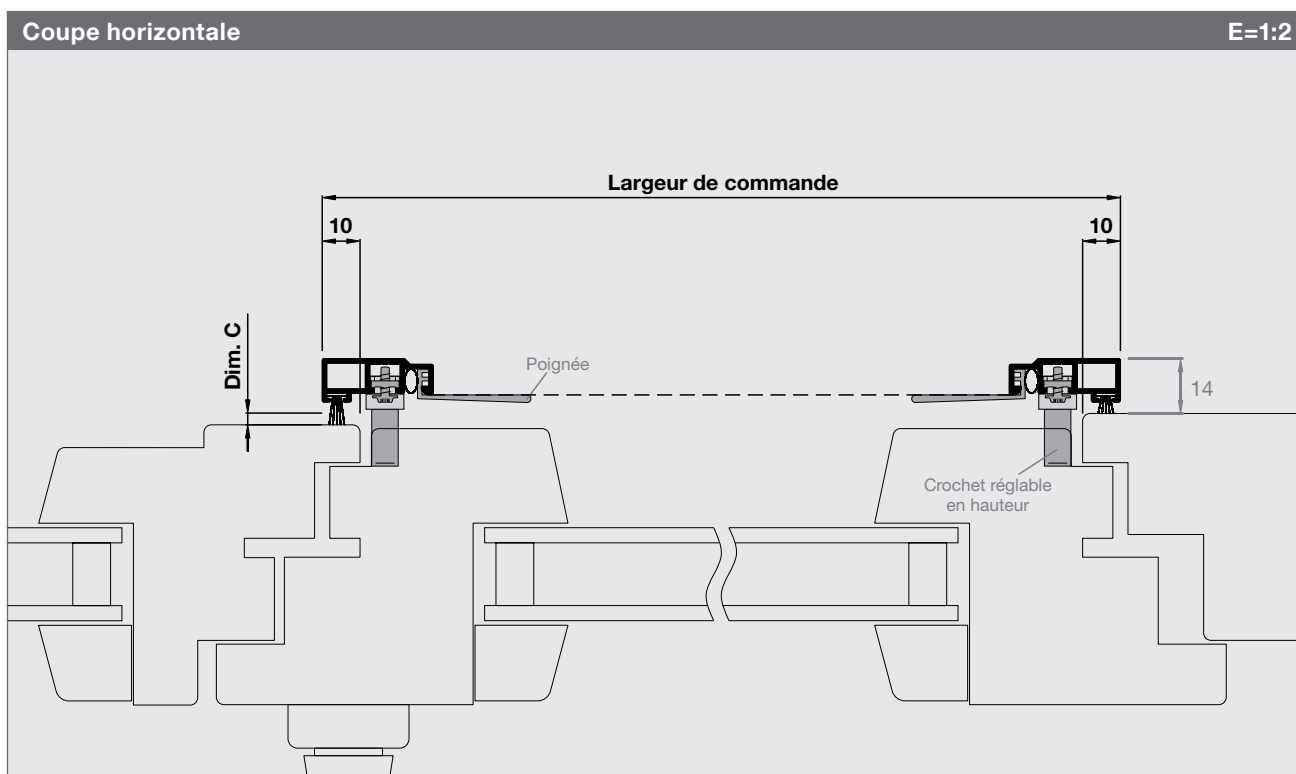
**Traverse** (à partir de 1801 mm)

### \* Jeu de déplacement

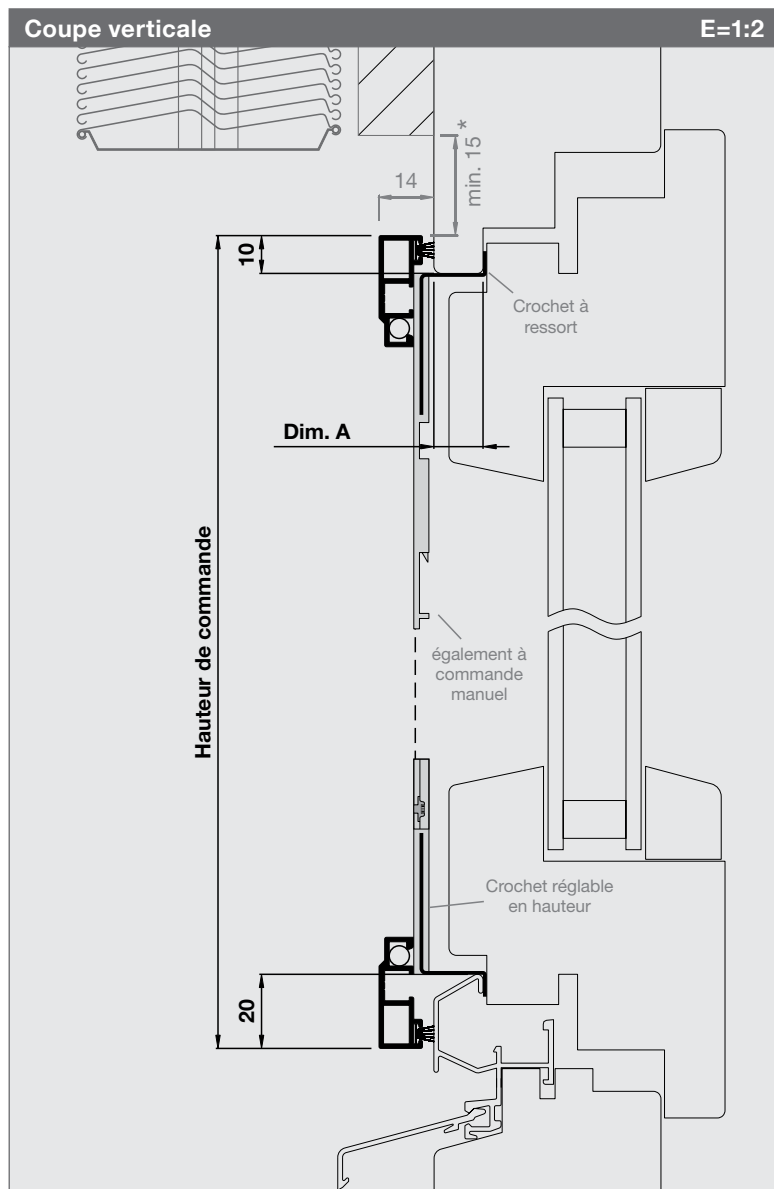
Commande a ressort min. 15 mm

Commande manuel min. 2 mm

**Crochets latéraux** (à partir de 1201 mm)



# Cadre moustiquaire Vario



N° d'article

Prix

**1330SR5**

p. 37-38

## Dimensions de commande

### Largeur de commande

Vide de cadre - 2 mm

### Hauteur de commande

Vide de cadre + 30 mm

### Dim. A (de 0 mm à max. 32 mm)

Arrondir l'épaisseur de cadre de fenêtre vers le haut

### Attention :

Vérifiez le maintien solide des crochets haut et bas.

## Informations

### Dimensions en mm

Largeur 300 - 1800    Hauteur 300 - 2400

### Traverse (à partir de 1801 mm)

### Brosses

Standard = 6 mm H + B / 20 mm G + D

### \* Jeu de déplacement

Commande a ressort min. 15 mm

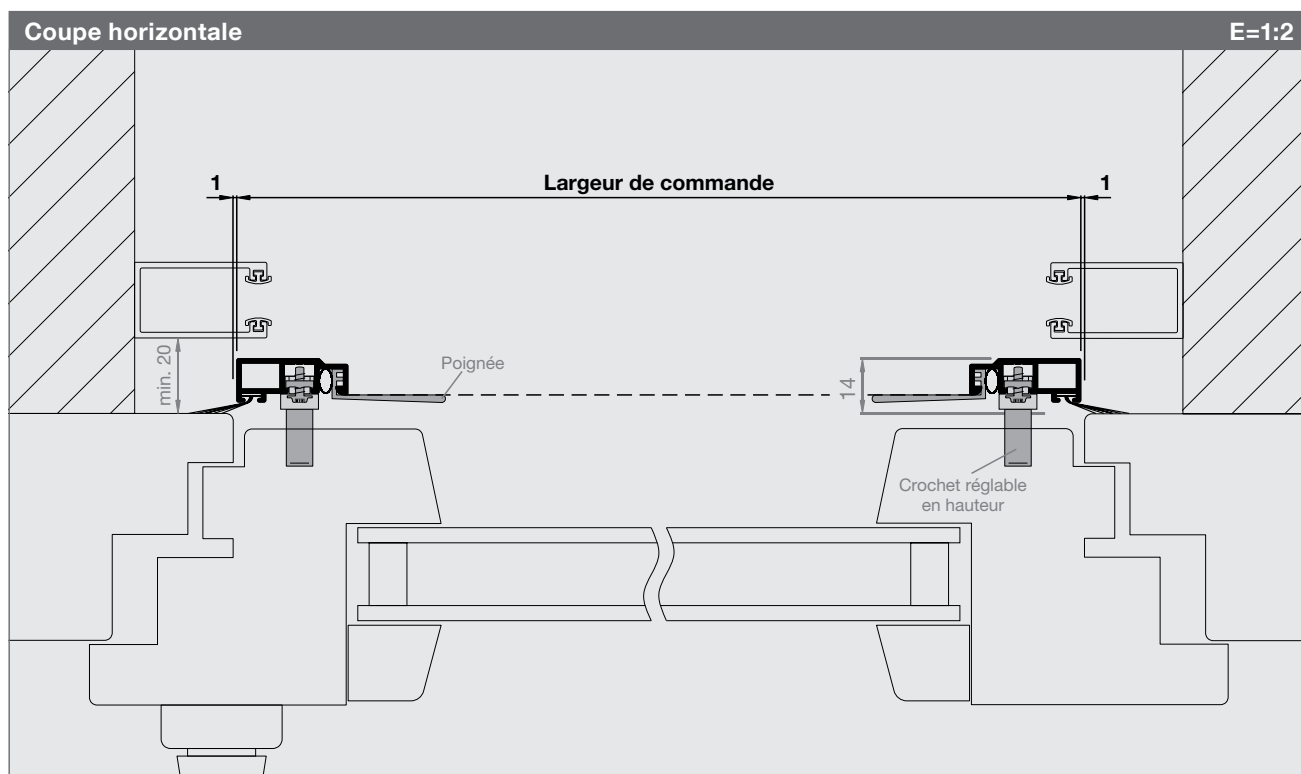
Commande manuel min. 2 mm

### Crochets latéraux (à partir de 1201 mm)

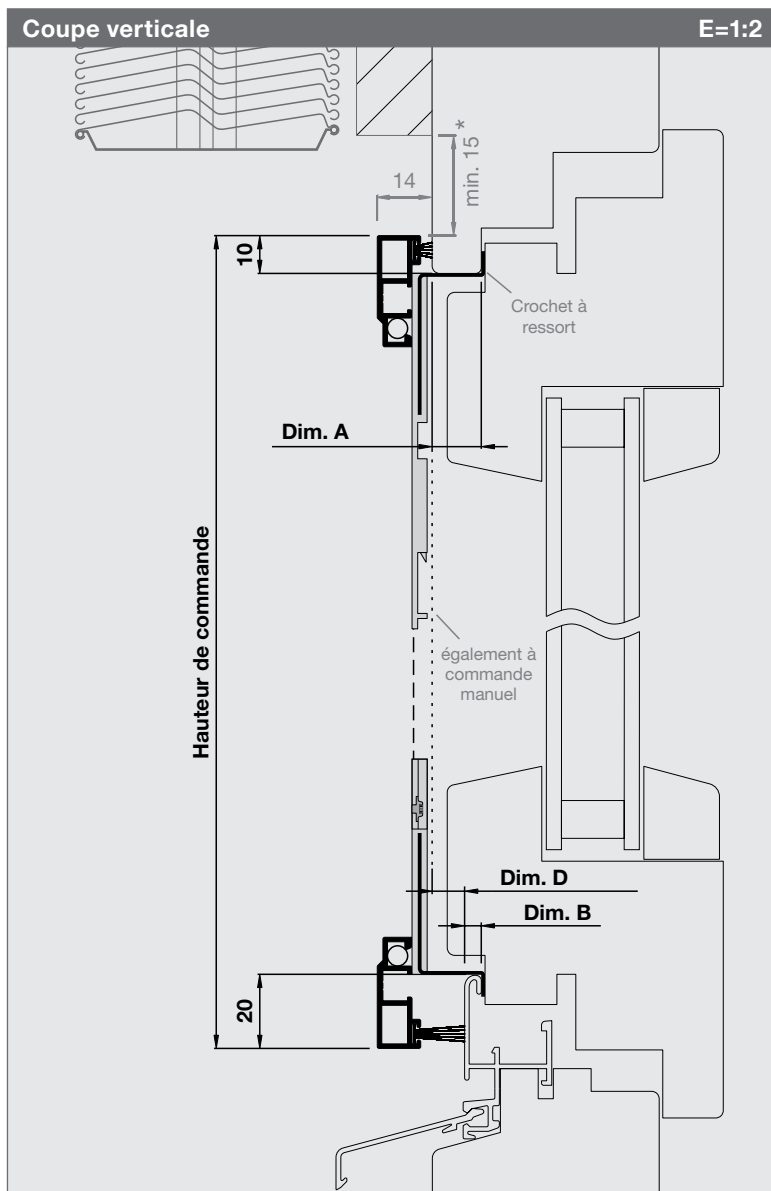
**Attention :** le recouvrement haut et bas de 35 mm doit être respecté.

## Fonction / Montage

Fixer les crochets en haut, pousser le cadre moustiquaire vers le haut, tirer vers vous et fixer-le en bas. Actionner le verrouillage.



# Cadre moustiquaire Vario



N° d'article	Prix
<b>1330SR6</b>	p. 37-38

## Dimensions de commande

### Largeur de commande

Vide de cadre - 2 mm

### Hauteur de commande

Vide de cadre + 30 mm

**Dim. A** = (de 0 mm à max. 32 mm)

Arrondir l'épaisseur de cadre de fenêtre vers le haut

**Dim. B** (B + D = max. 32 mm)

Épaisseur renvoi d'eau

**Dim. D** (max. 20 mm)

Décalage à calfeutrer sur le renvoi d'eau

### Attention :

Vérifiez le maintien solide des crochets haut et bas.

## Informations

### Dimensions en mm

Largeur 300 - 1800

Hauteur 300 - 2400

**Traverse** (à partir de 1801 mm)

**Brosses** (sauf en bas)

Standard = 6 mm H / 20 mm G + D

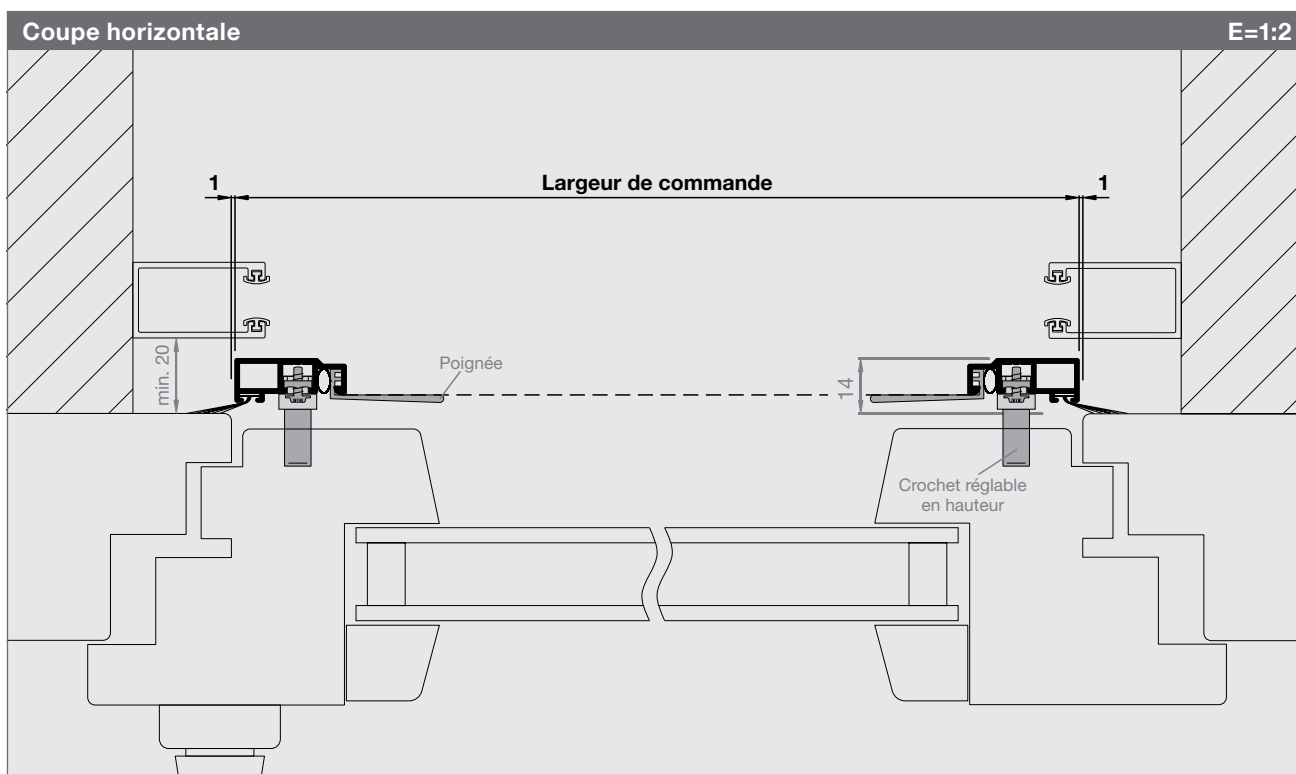
### \* Jeu de déplacement

Commande à ressort min. 15 mm

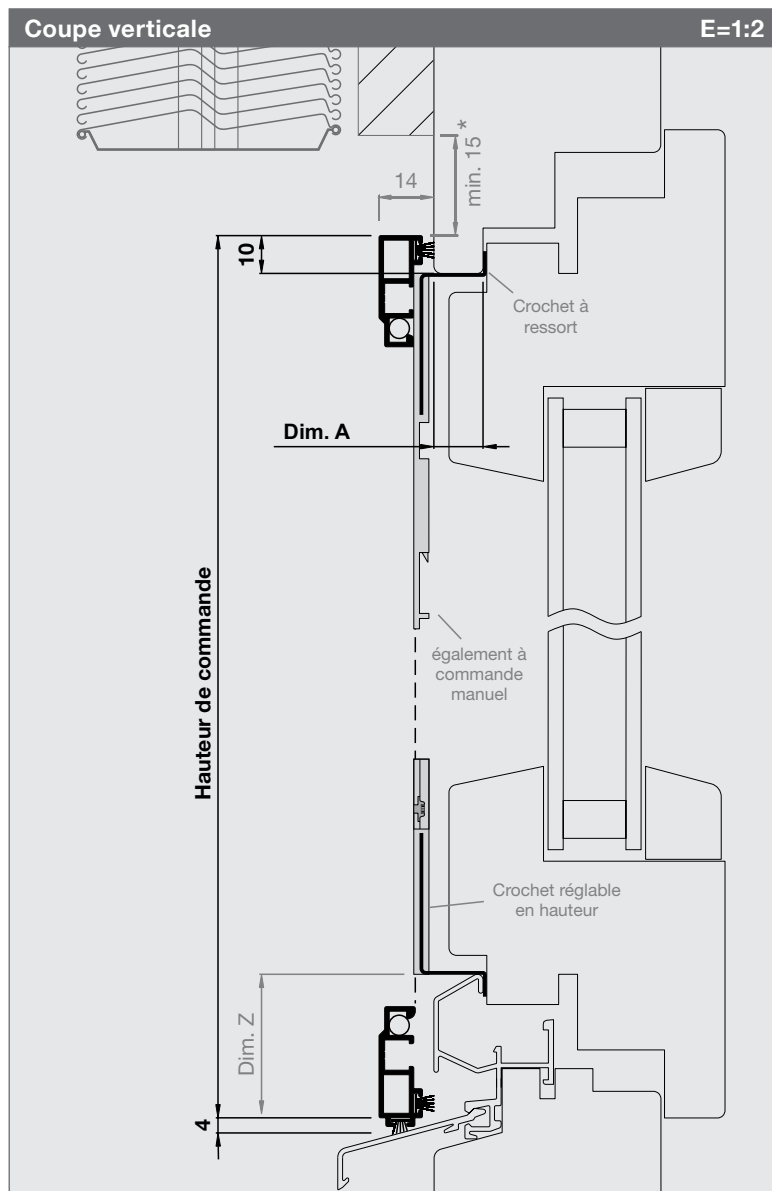
Commande manuel min. 2 mm

**Crochets latéraux** (à partir de 1201 mm)

**Attention :** le recouvrement haut et bas de 35 mm doit être respecté.



# Cadre moustiquaire Vario



N° d'article	Prix
<b>1330SR1-S1</b>	p. 37-38

## Dimensions de commande

### Largeur de commande

Vide de cadre + 20 mm

### Hauteur de commande

Vide de cadre en haut jusqu'au renvoi d'eau + 5 mm

### Dim. A (de 0 mm à max. 32 mm)

Arrondir l'épaisseur de cadre de fenêtre vers le haut

### Profilé avec rainure externe en bas (std)

Variante: H, B ou H + B (à préciser)

### Dim. Z

Position des crochets (à préciser)  
(sans indication Dim. Z = 20 mm départ usine)

### Attention :

Vérifiez le maintien solide des crochets haut et bas.

## Informations

### Dimensions en mm

Largeur 300 - 1800    Hauteur 300 - 2400

### Traverse (à partir de 1801 mm)

### Brosse rainure interne / externe

Standard = 6 mm (voir les coupes)

### \* Jeu de déplacement

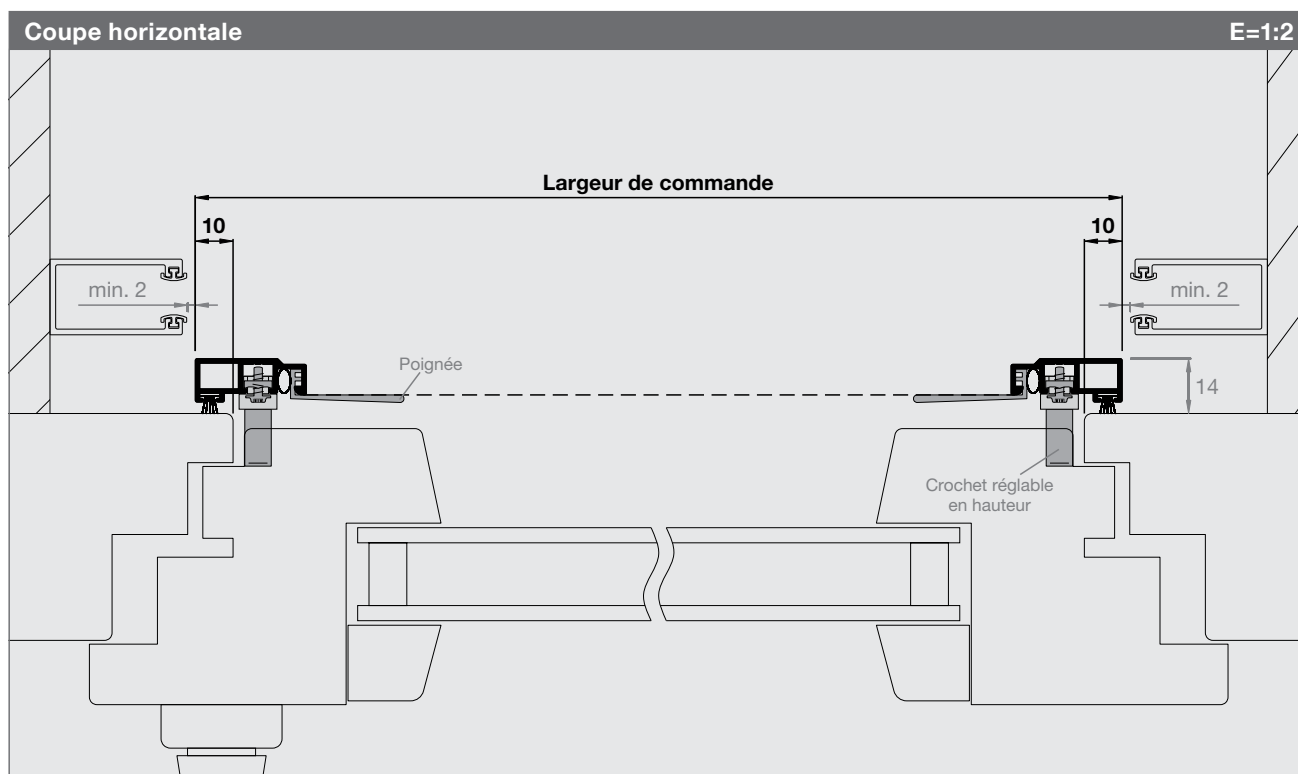
Commande a ressort min 15 mm

Commande manuel min 2 mm

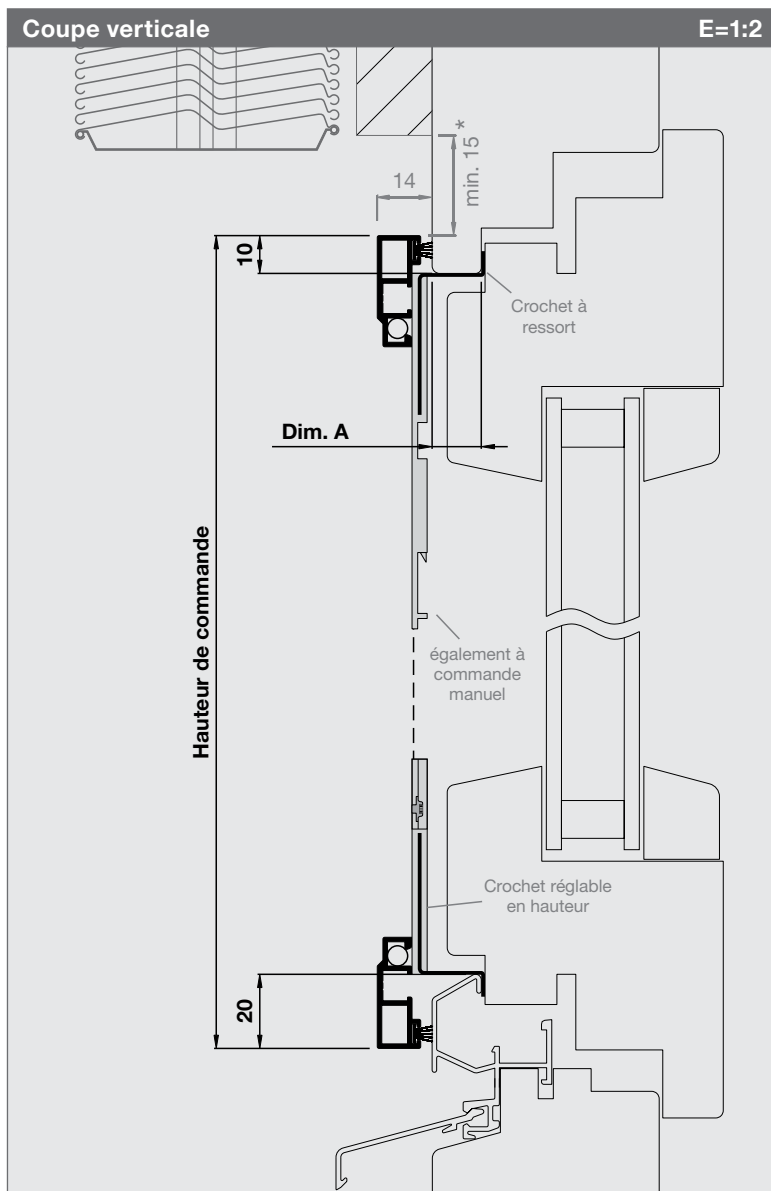
### Crochets latéraux (à partir de 1201 mm)

### Variante Vario S1

Possible pour 1330SR2 jusqu'à 1330SR6



# Cadre moustiquaire Vario



N° d'article	Prix
<b>1330SR1-S2</b>	p. 37-38

## Dimensions de commande

### Largeur de commande

Vide de cadre G/D jusqu'à la maçonnerie + 5 mm

### Hauteur de commande

Vide de cadre + 30 mm

### Dim. A (de 0 mm à max. 32 mm)

Arrondir l'épaisseur de cadre de fenêtre vers le haut

### Profilé latérale avec rainure externe

Variante: G, D ou G + D (à préciser)

### Attention :

Vérifiez le maintien solide des crochets haut et bas.

## Informations

### Dimensions en mm

Largeur 300 - 1800

Hauteur 300 - 2400

**Traverse** (à partir de 1801 mm)

### Brosse rainure interne / externe

Standard = 6 mm (voir les coupes)

### \* Jeu de déplacement

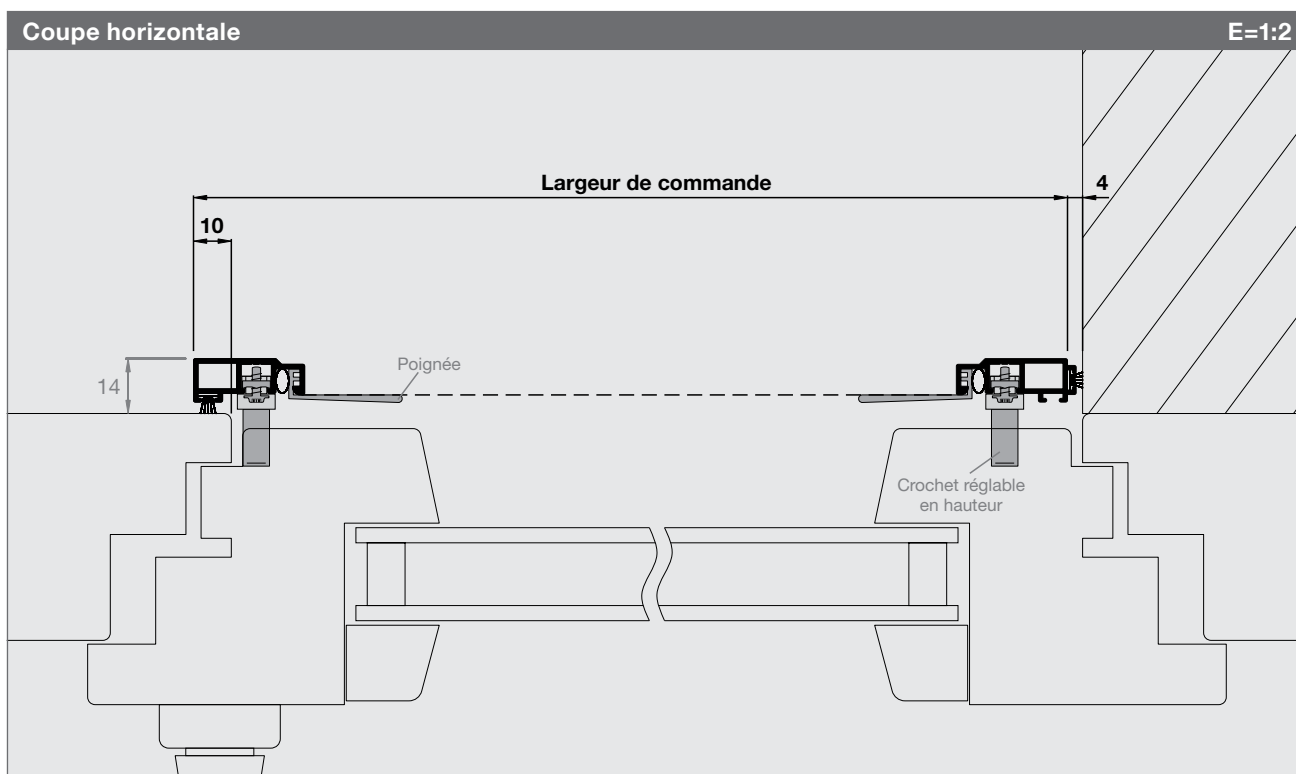
Commande a ressort min 15 mm

Commande manuel min 2 mm

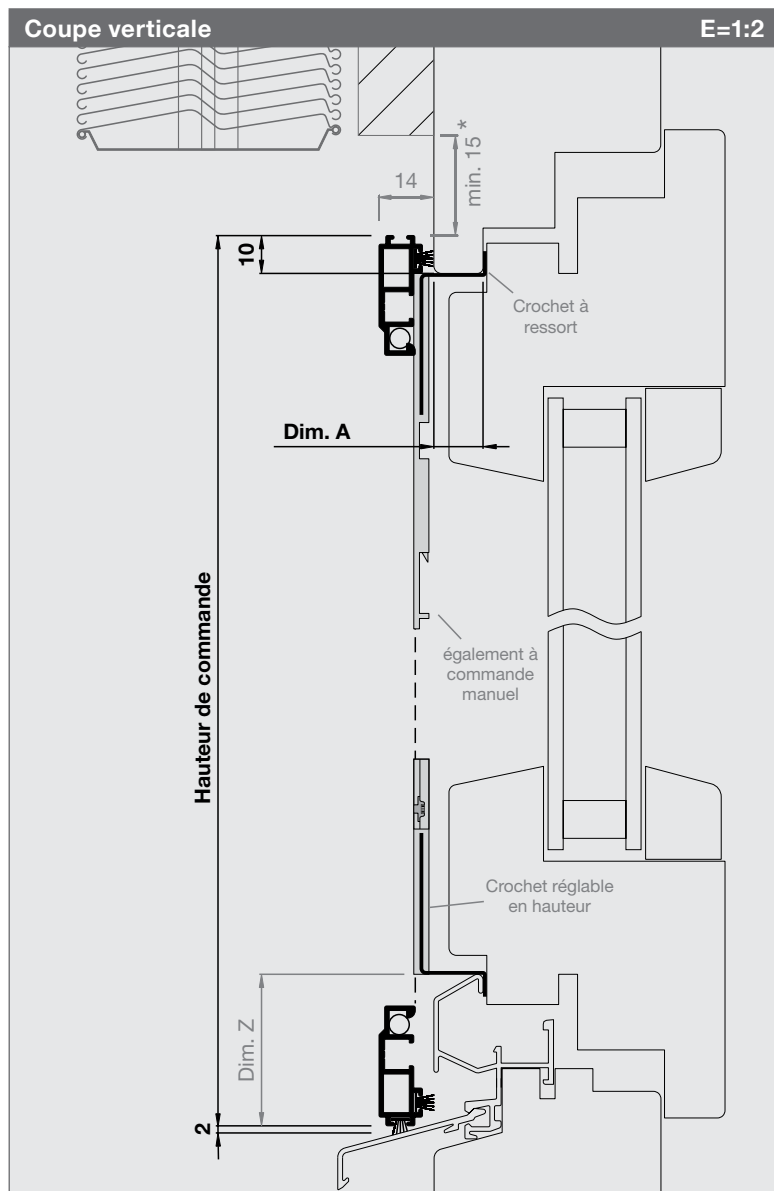
**Crochets latéraux** (à partir de 1201 mm)

### Variante Vario S2

Possible pour 1330SR2 jusqu'à 1330SR4



# Cadre moustiquaire Vario



N° d'article

Prix

**1332SR1**

p. 37-38

## Dimensions de commande

### Largeur de commande

Vide de cadre + 20 mm

### Hauteur de commande

Vide de cadre en haut jusqu'au renvoi d'eau + 7 mm

### Dim. A (de 0 mm à max. 32 mm)

Arrondir l'épaisseur de cadre de fenêtre vers le haut

### Brosse rainure externe

H = ... mm / B = 7 mm / G = ... mm / D = ... mm

### Dim. Z

Position des crochets (à préciser)  
(sans indication Dim. Z = 20 mm départ usine)

### Attention :

Vérifiez le maintien solide des crochets haut et bas.

## Informations

### Dimensions en mm

Largeur 300 - 1800    Hauteur 300 - 2400

### Traverse (à partir de 1801 mm)

### Brosse rainure interne

Standard = 6 mm (voir les coupes)

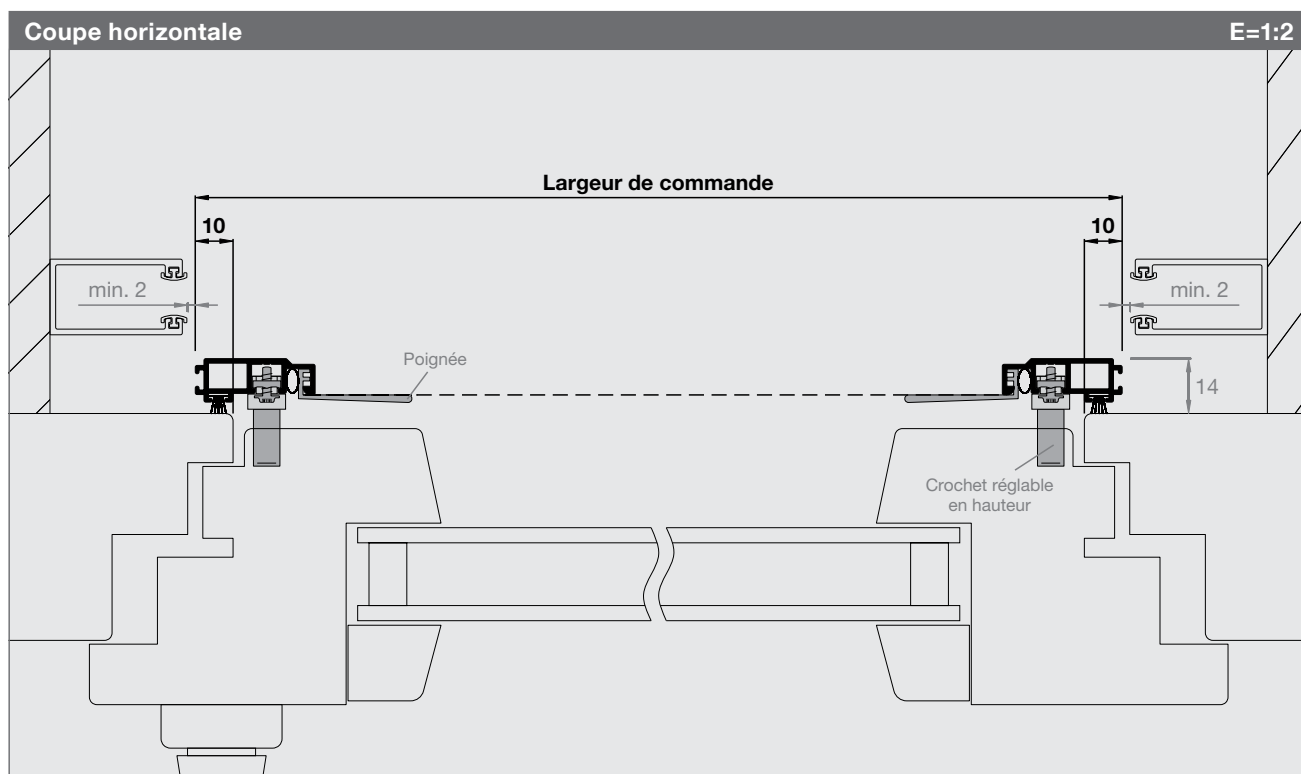
### \* Jeu de déplacement

Commande a ressort min 15 mm

Commande manuel min 2 mm

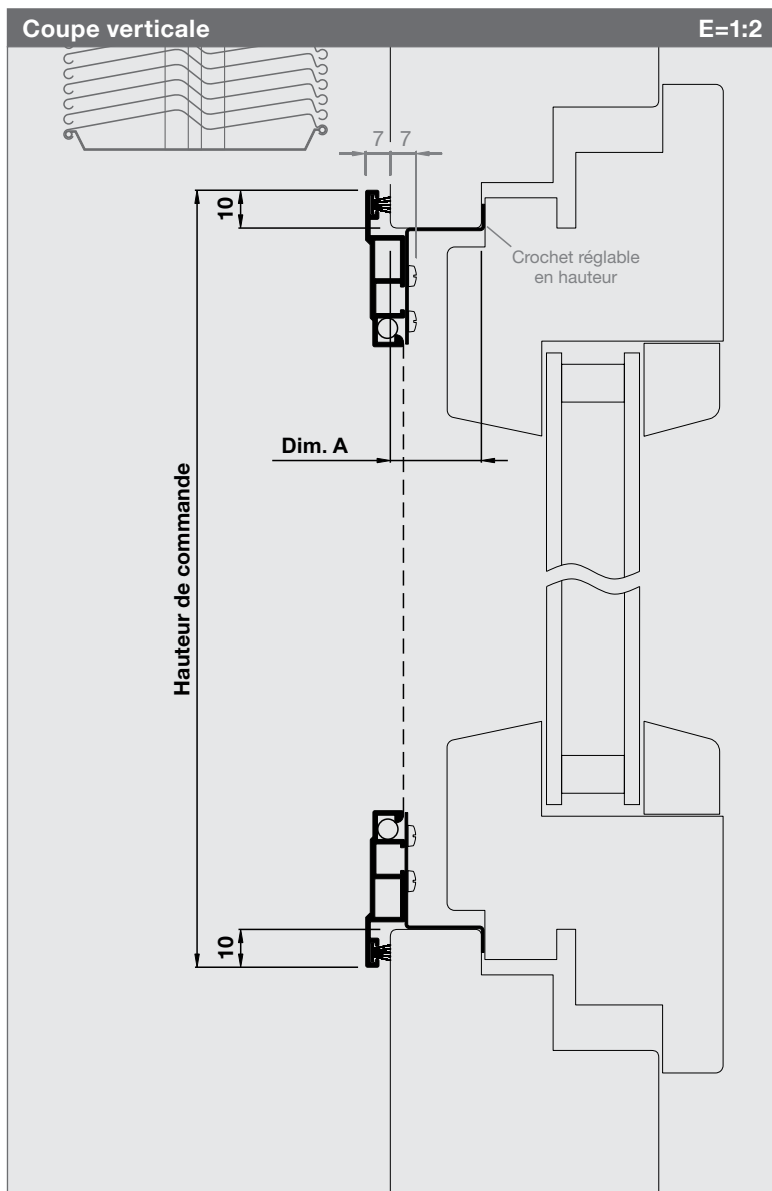
### Crochets latéraux (à partir de 1201 mm)

### Variantes SR2-SR6 analogue 1330SR





# Cadre moustiquaire Vario



N° d'article

Prix

**1141SR1**

p. 37-38

## Dimensions de commande

### Largeur de commande

Vide de cadre + 20 mm

### Hauteur de commande

Vide de cadre + 20 mm

**Dim. A** de 8 mm à max. 39 mm  
Épaisseur du châssis de fenêtre

### Attention :

Vérifiez le maintien solide des crochets haut et bas.

## Informations

### Dimensions en mm

Largeur 300 - 1800  
Hauteur 300 - 2400

**Traverse** (à partir de 1801 mm)

### Brosse

Standard = 7 mm H

### Crochets latéraux

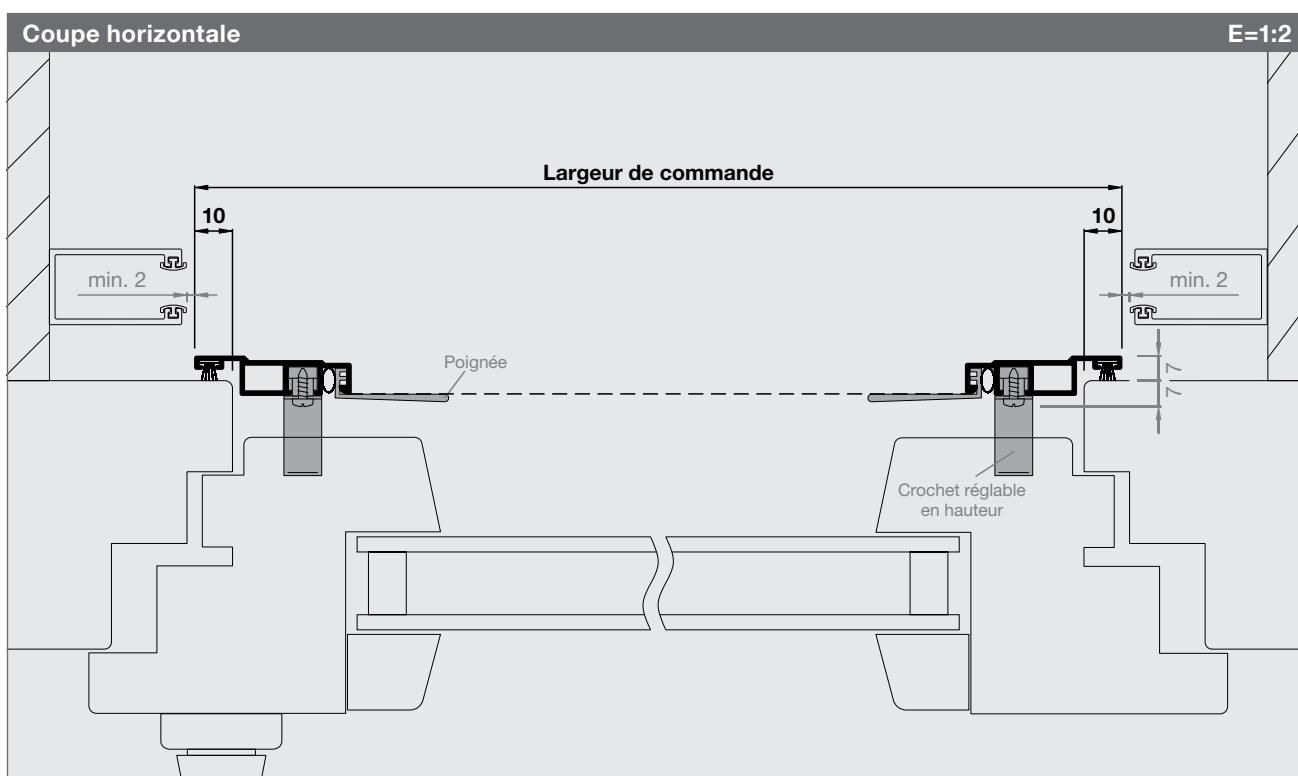
A partir de 1501 mm des crochets tournants sont inclus au milieu.

### Variante 1141SR2

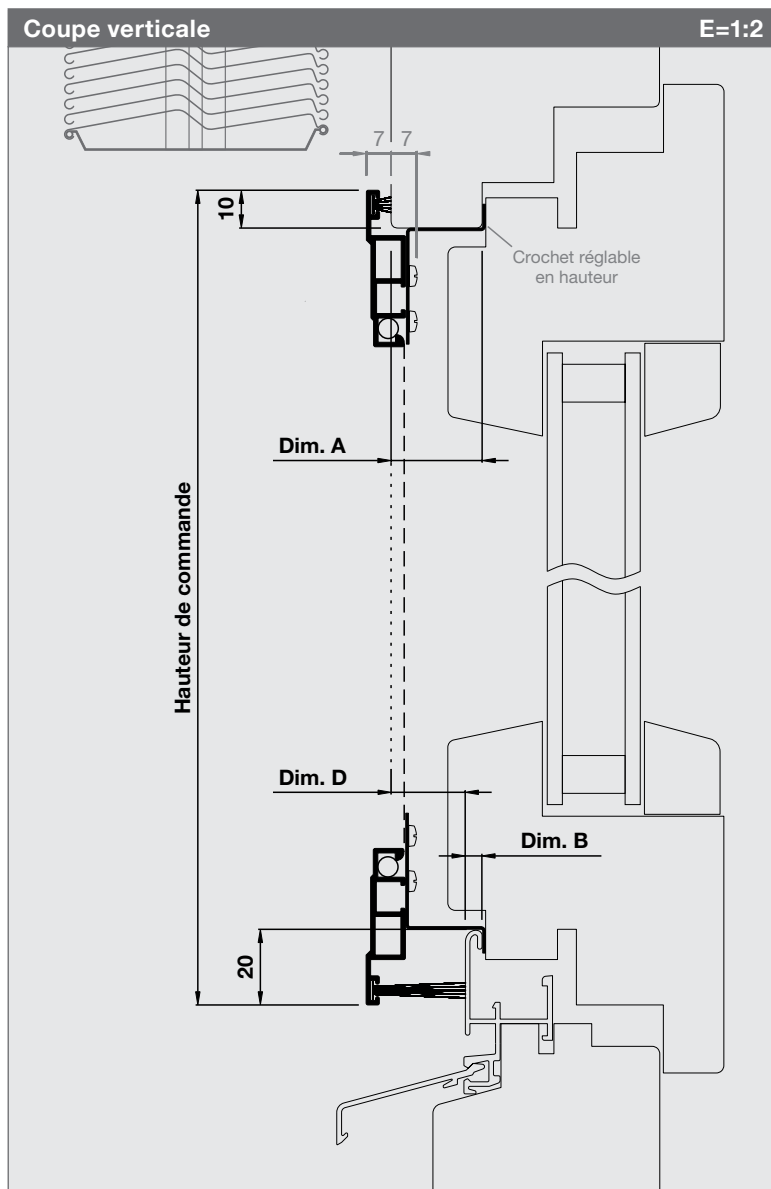
Dimension C à préciser (analogue 1330SR2)

## Fonction / Montage

Accrochez le cadre Vario au châssis inférieur de la fenêtre à l'aide des crochets et tirez vers le châssis de la fenêtre. Poussez ensuite le crochet supérieur vers le haut pour le fixer.



# Cadre moustiquaire Vario



N° d'article

Prix

**1141SR3**

p. 37-38

## Dimensions de commande

### Largeur de commande

Vide de cadre + 20 mm

### Hauteur de commande

Vide de cadre + 30 mm

### Dim. A (de 8 mm à max. 39 mm)

Épaisseur du châssis de fenêtre

### Dim. B (B + D max. 39 mm)

Épaisseur renvoi d'eau

### Dim. D (max. 20 mm)

Décalage à calfeutrer sur le renvoi d'eau

### Attention :

Vérifiez le maintien solide des crochets haut et bas.

## Informations

### Dimensions en mm

Largeur 300 - 1800

Hauteur 300 - 2400

**Traverse** (à partir de 1801 mm)

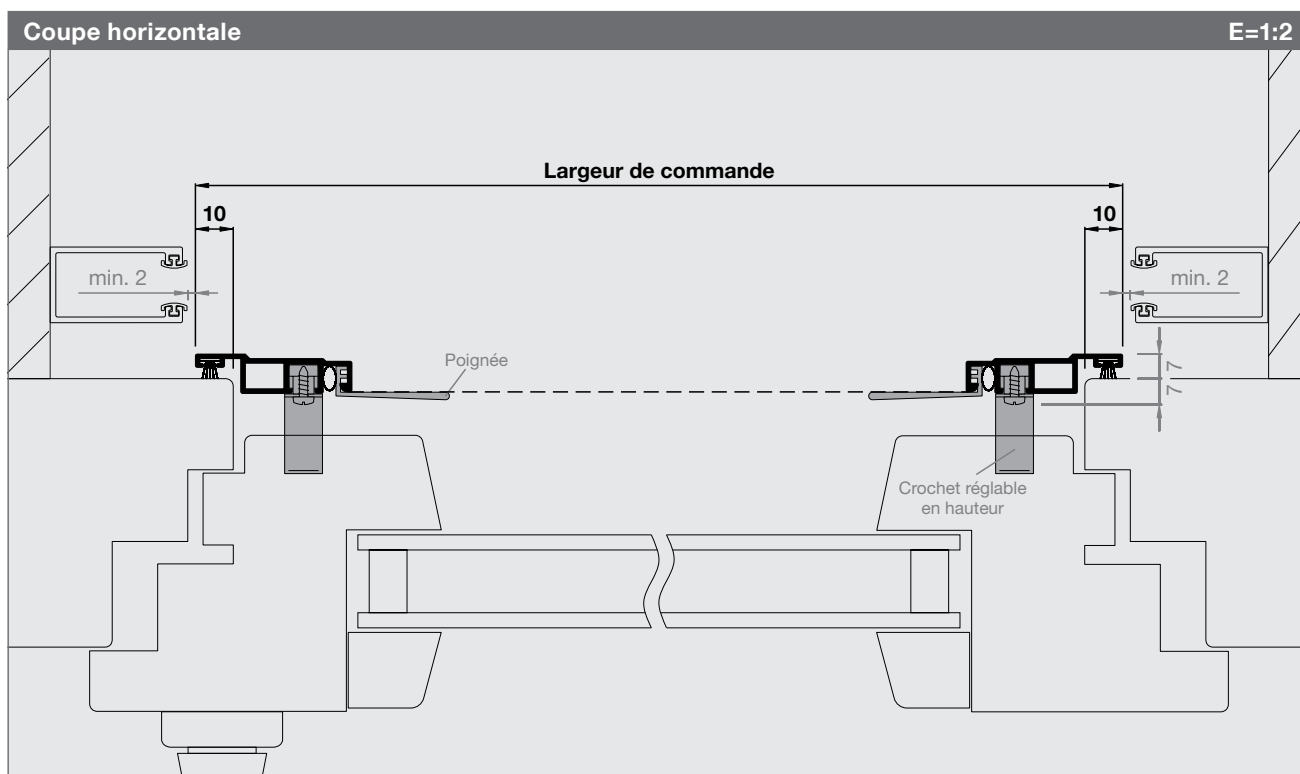
**Brosse** (sauf en bas, standard = 7 mm)

### Crochets latéraux

A partir de 1501 mm des crochets tournants sont inclus au milieu.

### Variante 1141SR4

Dimension C à préciser (analogue 1330SR4)



# Liste de prix - cadre moustiquaire Vario

Les prix de vente pour les produits assemblés sont hors TVA. Pour les mesures intermédiaires, le prix supérieur s'applique.  
Les frais de transport et montage sont facturés en plus. Temps de montage environ 5 min.

Cadres moustiquaires Vario																	
Hauteur	Largeur																
	400	500	600	700	800	900	1000	1100	1200	1300	1400	1500	1600	1700	1800	1900	+100
400	180	190	200	205	210	215	220	225	230	235	240	245	250	255	260	300	+5
500	190	195	205	210	215	220	225	230	235	240	245	250	255	260	265	325	+5
600	200	205	210	215	220	225	230	235	240	245	250	255	260	265	270	350	+5
700	205	210	215	220	225	230	235	240	245	250	255	260	265	270	275	355	+5
800	210	215	220	225	230	235	240	245	250	255	260	265	270	275	280	360	+5
900	215	220	225	230	235	240	245	250	255	260	265	270	275	280	285	365	+5
1000	220	225	230	235	240	245	250	255	260	265	270	275	280	285	290	370	+5
1100	225	230	235	240	245	250	255	260	265	270	275	280	285	290	295	375	+5
1200	230	235	240	245	250	255	260	265	270	275	280	285	290	295	300	380	+5
1300	235	240	245	250	255	260	265	270	275	280	285	290	295	300	305	385	+5
1400	240	245	250	255	260	265	270	275	280	285	290	295	300	305	310	390	+5
1500	245	250	255	260	265	270	275	280	285	290	295	300	305	310	315	395	+5
1600	250	255	260	265	270	275	280	285	290	295	300	305	310	315	320	400	+5
1700	255	260	265	270	275	280	285	290	295	300	305	310	315	320	325	405	+5
1800	260	265	270	275	280	285	290	295	300	305	310	315	320	325	330	410	+5
1900	325	330	335	340	345	350	355	360	365	370	375	380	385	390	395	440	+5
2000	345	350	355	360	365	370	375	380	385	390	395	400	405	410	415	460	+5
2100	365	370	375	380	385	390	395	400	405	410	415	420	425	430	435	480	+5
2200	370	375	380	385	390	395	400	405	410	415	420	425	430	435	440	485	+5
2300	375	380	385	390	395	400	405	410	415	420	425	430	435	440	445	490	+5
2400	380	385	390	395	400	405	410	415	420	425	430	435	440	445	450	495	+5
+100	+5	+5	+5	+5	+5	+5	+5	+5	+5	+5	+5	+5	+5	+5	+5	+5	s.d.

Pour la stabilité, une traverse est installée à partir de 1801 mm.

Toiles spéciales pour cadres Vario								SG	
N° art.	Type de toile, couleur	Largeur max.	<1m <sup>2</sup>	1 – 1.5m <sup>2</sup>	1.5 – 2m <sup>2</sup>	2 – 2.5m <sup>2</sup>	2.5 – 3m <sup>2</sup>	>3m <sup>2</sup>	
SG00	Fibre de verre standard, noir	3000mm	sans supplément						
SG01	Toile en aluminium, argent	1700mm	+40	+60	+80	+100	+120	s.d.	
SG02	Toile en aluminium, noir	1400mm	+40	+60	+80	+100	+120	s.d.	
SG03	Fibre de verre fine, gris	1750mm	+60	+80	+100	+120	+140	s.d.	
SG04	Fibre de verre fine, noir	1750mm	+60	+80	+100	+120	+140	s.d.	
SG05	Fibre de verre extra forte, gris	1400mm	+70	+100	+130	+160	+190	s.d.	
SG06	Fibre de verre extra forte, noir	1400mm	+70	+100	+130	+160	+190	s.d.	
SG07	Acier inoxydable V2A, argent	1500mm	+80	+100	+120	+140	+160	s.d.	
SG07.4	Acier inoxydable V4A, argent	1450mm	+100	+120	+140	+160	+180	s.d.	
SG08	Acier inoxydable V2A fine, argent	1450mm	+100	+130	+160	+190	+210	s.d.	
SG10	AntiPoll Genius, noir	2300mm	+50	+70	+90	+110	+130	s.d.	
SG11	UltraView fibre de verre, noir	2300mm	+35	+50	+65	+80	+95	s.d.	
SG12	BetterView fibre de verre, noir	2300mm	+20	+35	+50	+65	+80	s.d.	
SG13	OptiView acier inoxydable, noir	1100mm	+120	+150	+180	+210	+240	s.d.	

Calcul des prix: additionner la plus-value de la toile spéciale et le prix du produit (L x H).

Spécification des toiles p. 172

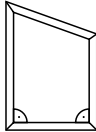

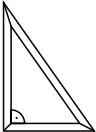
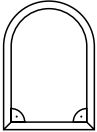
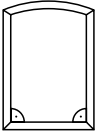
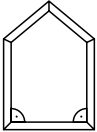
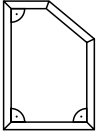
Remplacement de toile pour cadres Vario								EG
N° art.	Type de toile, couleur	Forfait	< 1m <sup>2</sup>	1 – 1.5m <sup>2</sup>	1.5 – 2m <sup>2</sup>	2 – 2.5m <sup>2</sup>	2.5 – 3m <sup>2</sup>	>3m <sup>2</sup>
EG0	Fibre de verre standard, gris		40.-	60.-	80.-	100.-	120.-	a.A.
EG00	Fibre de verre standard, noir		40.-	60.-	80.-	100.-	120.-	a.A.
EG*	Forfait de base pour les autres toiles en général:		40.-					
	Ce forfait de base s'ajoute au supplément de la toile spéciale. (voir liste des prix des toiles spéciales)							

# Liste de prix - cadre moustiquaire Vario

Les prix de vente pour les produits assemblés sont hors TVA. Pour les mesures intermédiaires, le prix supérieur s'applique.  
Les frais de transport et montage sont facturés en plus. Temps de montage environ 5 min.

## Formes spéciales

SF

	SF1	SF2	SF3	SF4	SF5	SF6	SF7
							
	4-côtés avec 1 biais	Triangle sans angle droit	Triangle rectangle	Arc plein cintre	Arc surbaissé	5-côtés avec 2 biais	5-côtés avec 1 biais
<b>Plus value sur mesure</b>	+160.- / pce	+180.- / pce	+160.- / pce	+500.- / pce	+320.- / pce	+250.- / pce	+190.- / pce
<b>Plue value selon gabarit</b>	+220.- / Stk.	+240.- / Stk.	+220.- / Stk.	+560.- / Stk.	+380.- / Stk.	+310.- / Stk.	+250.- / Stk.

Calcul de prix: additionner la plus-value de la forme spéciale et le prix du produit (L x H). Autres formes (cercle, trapèze) sur demande.

## Couleurs spéciales

SL

Supplément thermolaquage pour cadres en RAL, NCS, IGP (m = mètre courant)		<8m	<20m	<50m	<100m	>100m
<b>SL0</b>	Plus-value thermolaquage <b>jusqu'à</b> 8m par couleur (forfait de base)	+176.-				
<b>SL1</b>	Plus-value thermolaquage <b>à partir de</b> 8m par couleur (plus-value / m)		+22.-	+20.-	+18.-	s.d.

**Le forfait de base est supprimé au delà de 8mètres courants par couleur.**

**Ces suppléments sont valables que si les couleurs sont en stock. Pour les autres couleurs, prévoir un coût plus élevé. Renseignements et informations du prix sur demande.**

# Cadre variantes supplémentaires

Pas encore trouvé le cadre adapté ? Vous êtes ici à la bonne adresse. Voici un complément de cadres avec targettes, vérins ou à visser.



## Variantes 0928SR1 et SR2

Pour montage par targettes à ressort ou vérins à vis dans les embrasures en bois, isolées ou maçonnées, ou directement sur le châssis de la fenêtre.

## Variante 1126SR1

Cadre moustiquaire avec rails en Z pour montage à l'extérieur sur une fenêtre avec épaisseur de châssis sans décalage autour.

## Variantes 0928SR7 et SR8

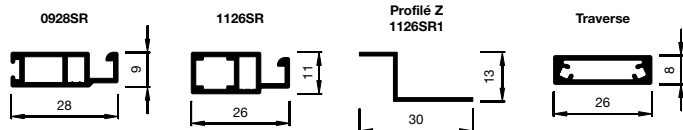
Pour fenêtre à vantaux étroits. Comme pour ClipFix, le cadre moustiquaire n'est pas fixé par des clips, mais maintenu par un joint-brosse dans le châssis de la fenêtre.

## Variantes 1126SR2 et SR3

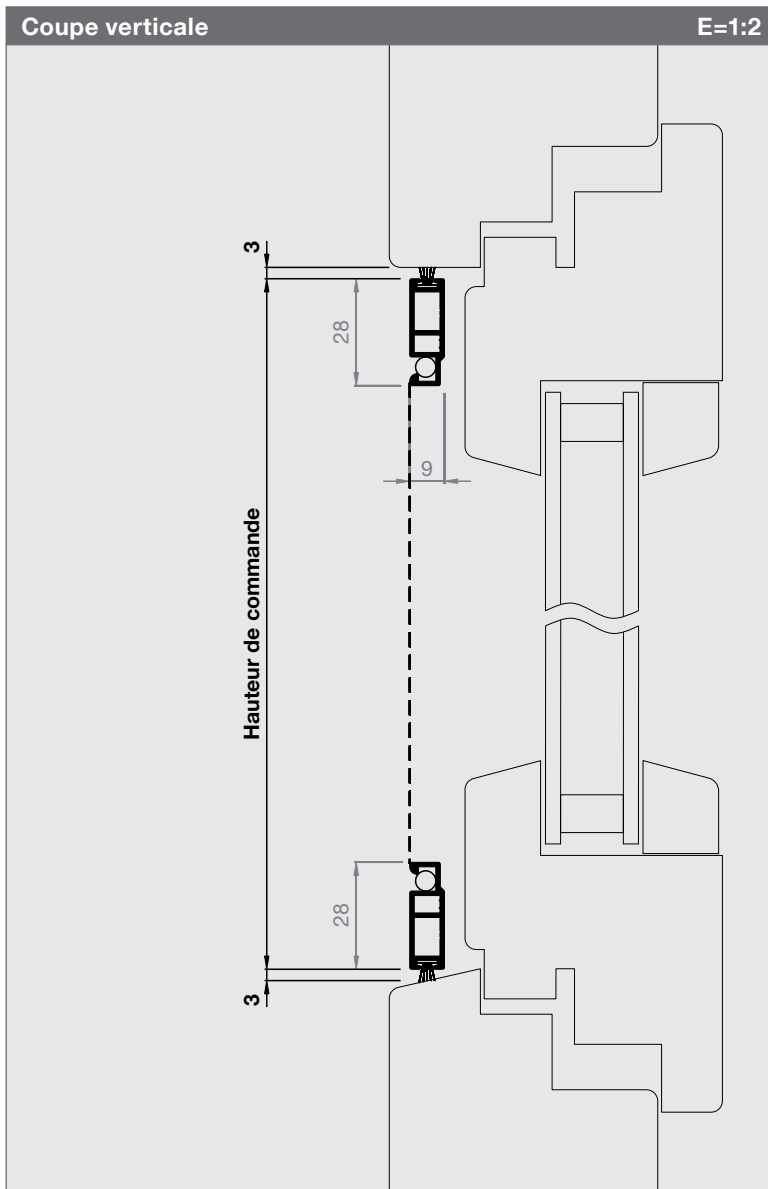
Cadre moustiquaire à visser ou à fixer par verrou en plastique. Manœuvrable uniquement de l'extérieur. Les deux châssis sont dépourvus de poignée. Idéal pour les bâtiments industriels.

### Profilés utilisés

(E=1:2)



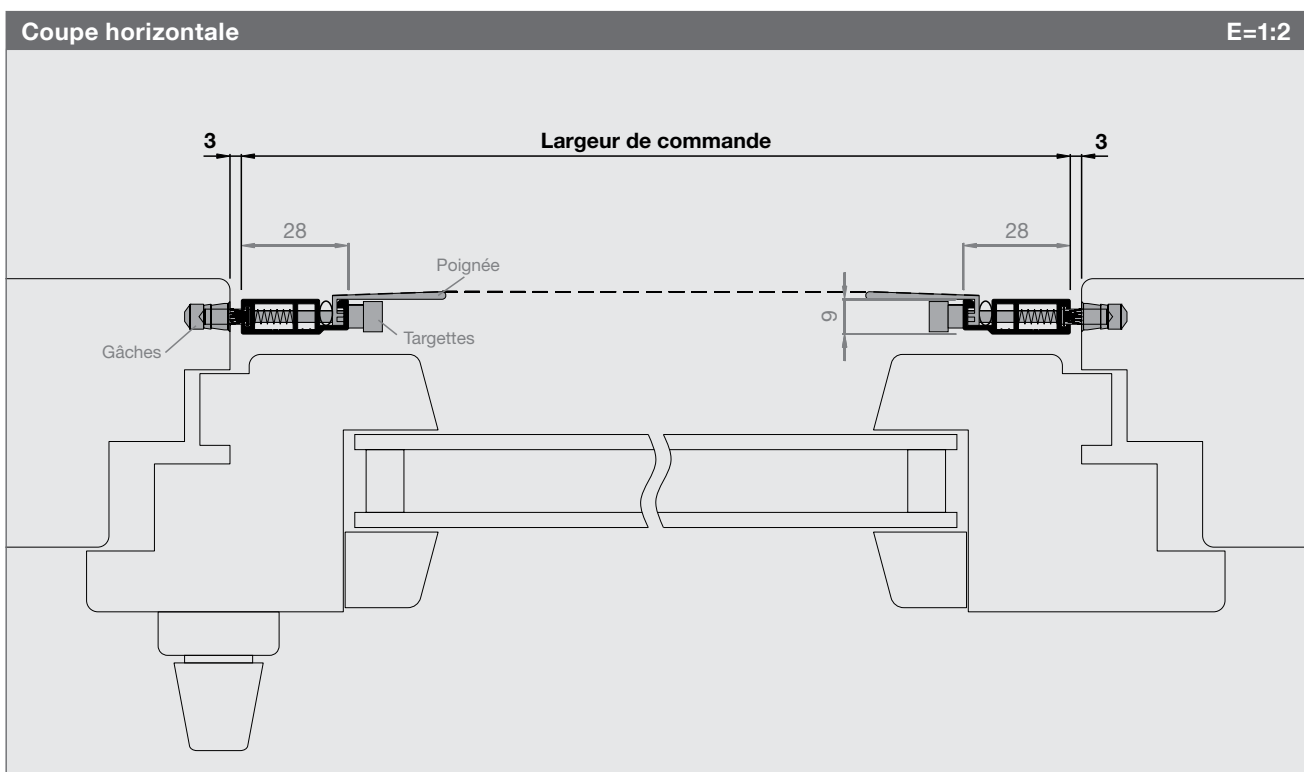
# Cadre variantes supplémentaires



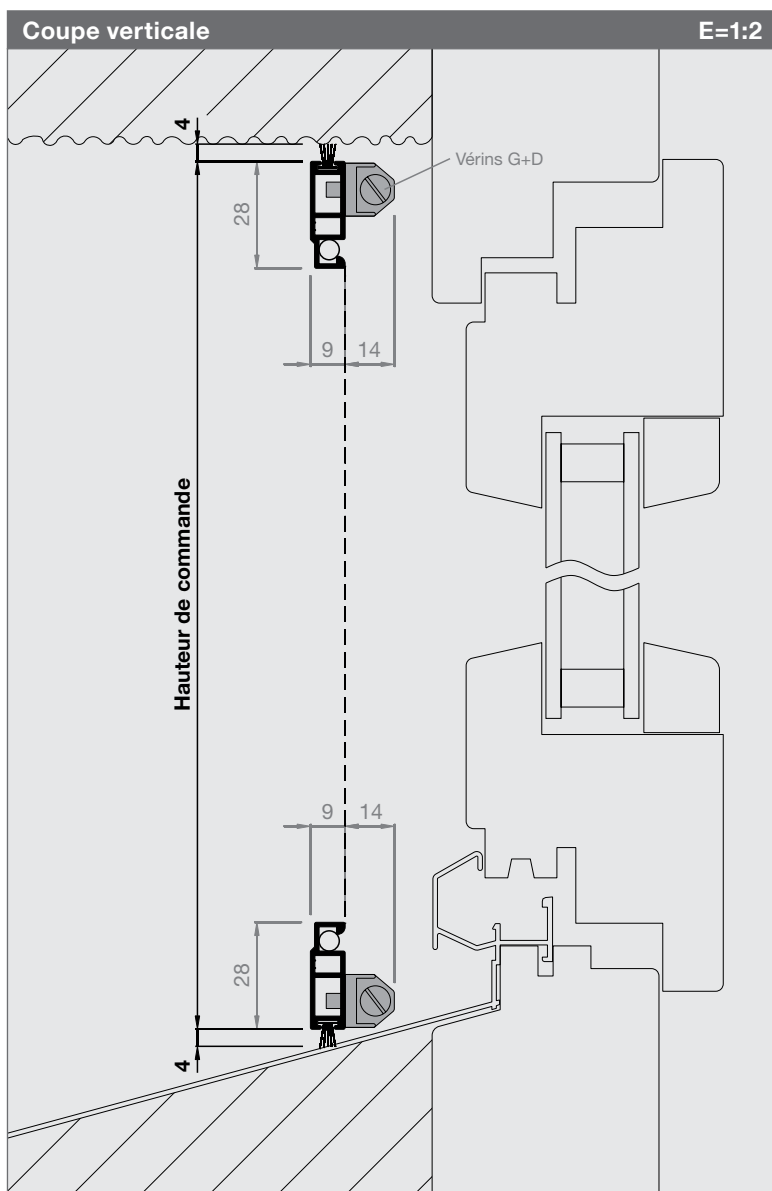
N° d'article	Prix
<b>0928SR1</b>	p. 47-48

Dimensions de commande
<b>Largeur de commande</b> Vide de cadre - 6 mm
<b>Hauteur de commande</b> Vide de cadre - 6 mm

Informations
<b>Dimensions en mm</b> Largeur 300 - 1800 Hauteur 300 - 2400
<b>Traverse</b> A partir de 1501 mm
<b>Brosses</b> Standard = 9 mm Brosses plus longues: voir p. 162
<b>Targettes et gâches</b> 4 pcs standard 6 pcs à partir de 1801 mm



# Cadre variantes supplémentaires



N° d'article	Prix
<b>0928SR2</b>	p. 47-48

## Dimensions de commande

**Largeur de commande**  
Vide de maçonnerie - 8 mm

**Hauteur de commande**  
Vide de maçonnerie - 8 mm

## Informations

### Dimensions en mm

Largeur 300 - 1800  
Hauteur 300 - 2400

### Traverse

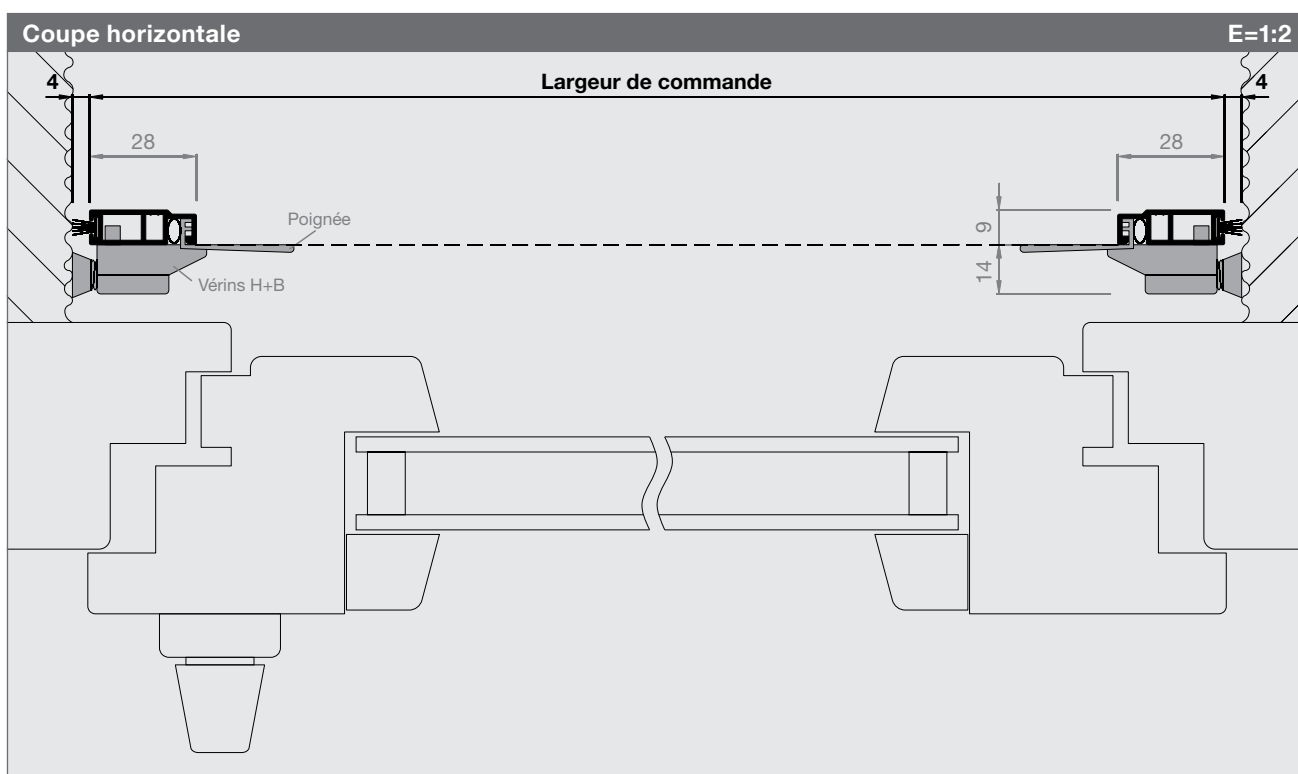
A partir de 1501 mm

### Brosses

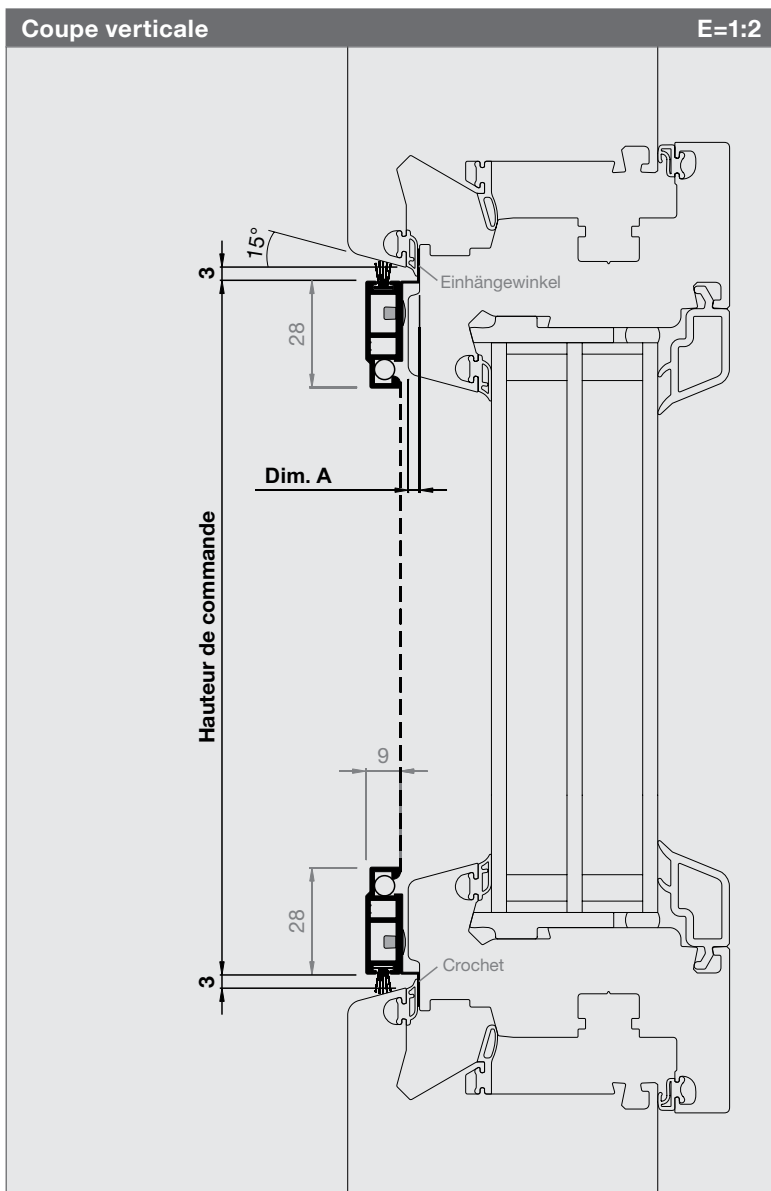
Standard = 9 mm  
Brosses plus longues: voir p. 162

### Vérins

4 pcs standard  
6 pcs à partir de 1501 mm (seulement combiné avec une traverse au milieu)



# Cadre variantes supplémentaires



N° d'article	Prix
<b>0928SR7</b>	p. 47-48

### Dimensions de commande

**Largeur de commande**  
Vide de cadre - 6 mm

**Hauteur de commande**  
Vide de cadre - 6 mm

**Dim. A** (max. 6 mm)

**Châssis fenêtre avec joint en caoutchouc:**  
pénètre max. 2 mm dans le vide de cadre.

**Châssis fenêtre nécessite un biais de 15°**

### Informations

#### Dimensions en mm

Largeur 300 - 1800  
Hauteur 300 - 2400

#### Traverse

A partir de 1501 mm

**crochets:** (dépendent de la dimension A)

Dim A	crochet	brosse	EEB*
0-2 mm	3 mm	7 mm	6 mm
3-4 mm	5 mm	9 mm	6 mm
5-6 mm	7 mm	9 mm	7 mm
7-8 mm	9 mm	9 mm	7 mm

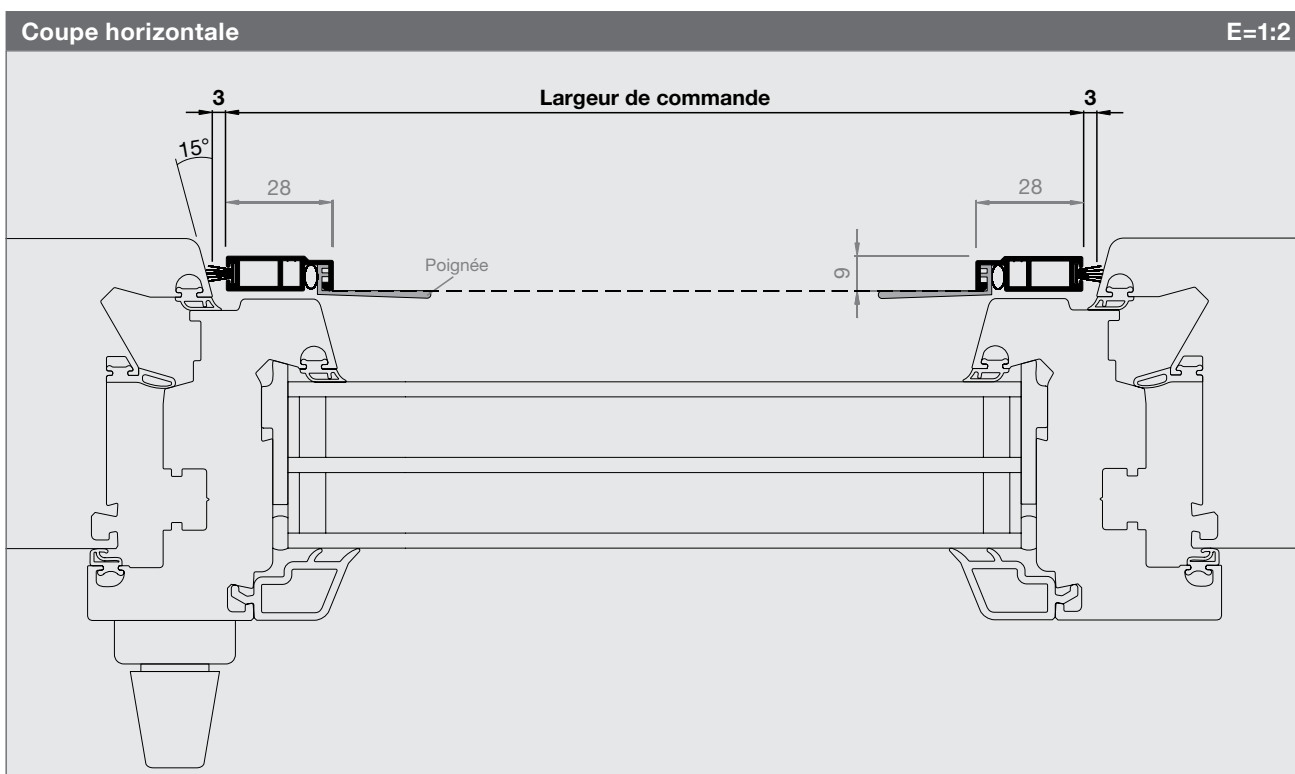
\* EEB = entretoise en bas

#### Crochets latéraux

A partir de 1801 mm des crochets sont inclus

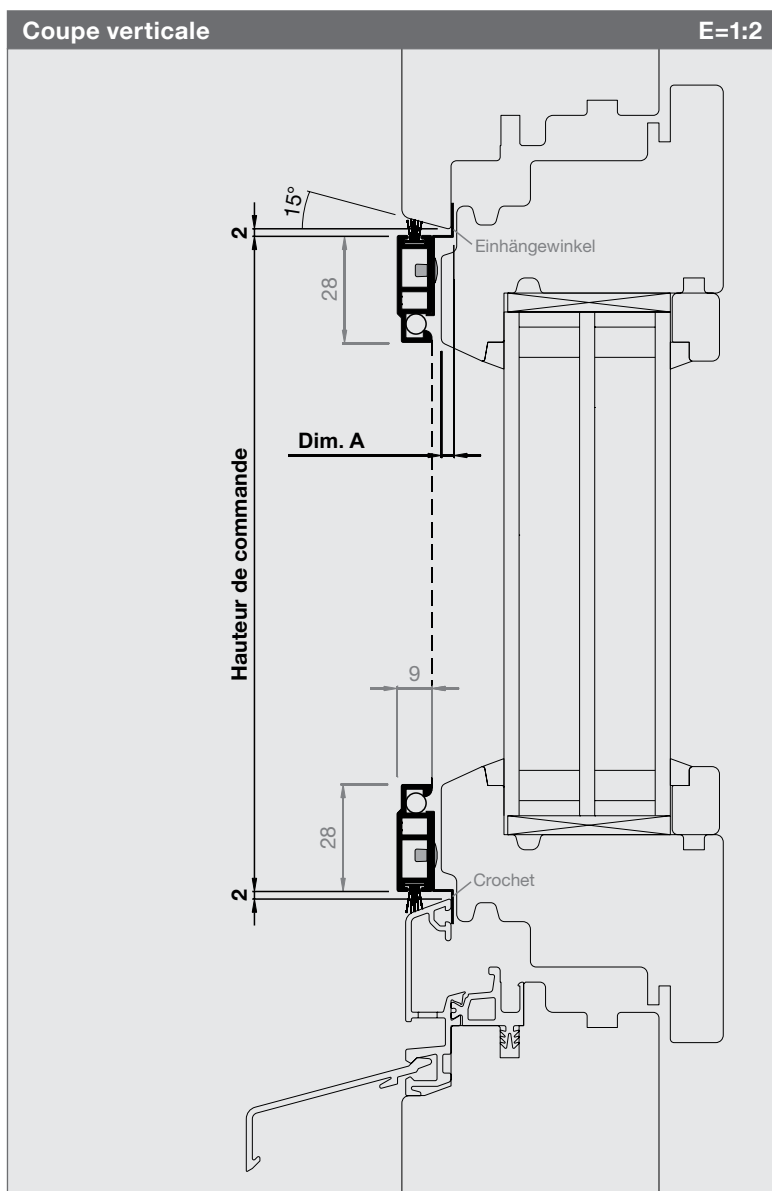
#### Attention

Petits trous possibles dans les angles.





# Cadre variantes supplémentaires



N° d'article	Prix
<b>0928SR8</b>	p. 47-48

### Dimensions de commande

**Largeur de commande**  
Vide de cadre - 4 mm

**Hauteur de commande**  
Vide de cadre - 4 mm

**Dim. A** (max. 6 mm)

**Châssis fenêtre sans joint en caoutchouc**

**Châssis fenêtre nécessite un biais de 15°**

### Informations

#### Dimensions en mm

Largeur 300 - 1800  
Hauteur 300 - 2400

#### Traverse

A partir de 1501 mm

**crochets:** (dépendent de la dimension A)

Dim A	crochet	brosse	EEB*
0-2 mm	3 mm	7 mm	6 mm
3-4 mm	5 mm	9 mm	6 mm
5-6 mm	7 mm	9 mm	7 mm
7-8 mm	9 mm	9 mm	7 mm

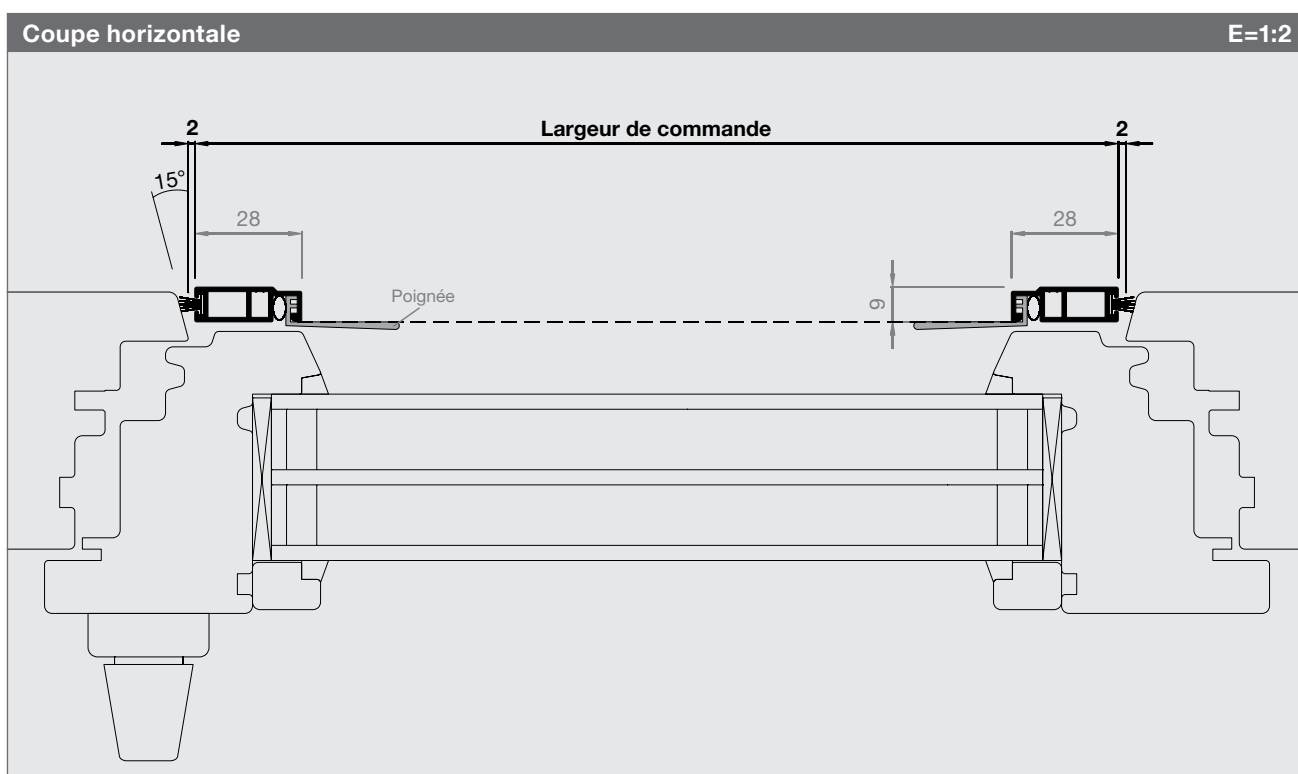
\* EEB = entretoise en bas

#### Crochets latéraux

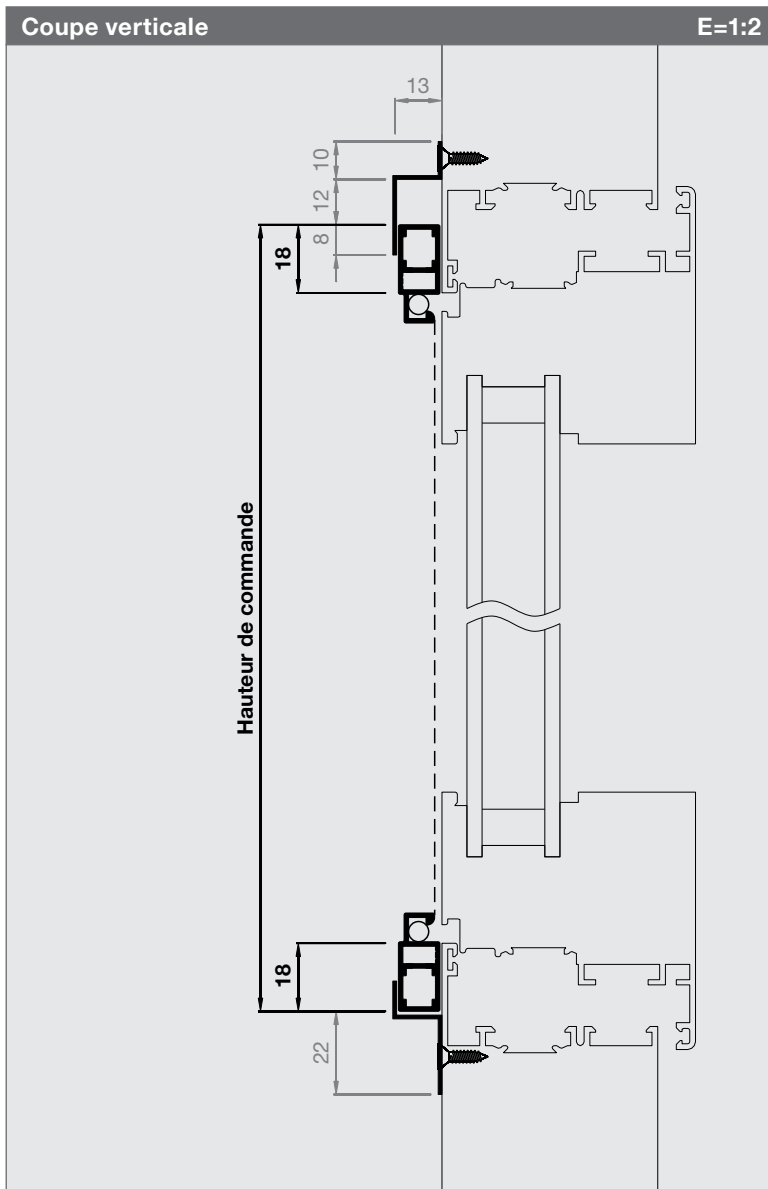
A partir de 1801 mm des crochets sont inclus

#### Attention

Petits trous possibles dans les angles.



# Cadre variantes supplémentaires



N° d'article	Prix
<b>1126SR1</b>	p. 47-48

## Dimensions de commande

**Largeur de commande**  
Vide de cadre + 36 mm

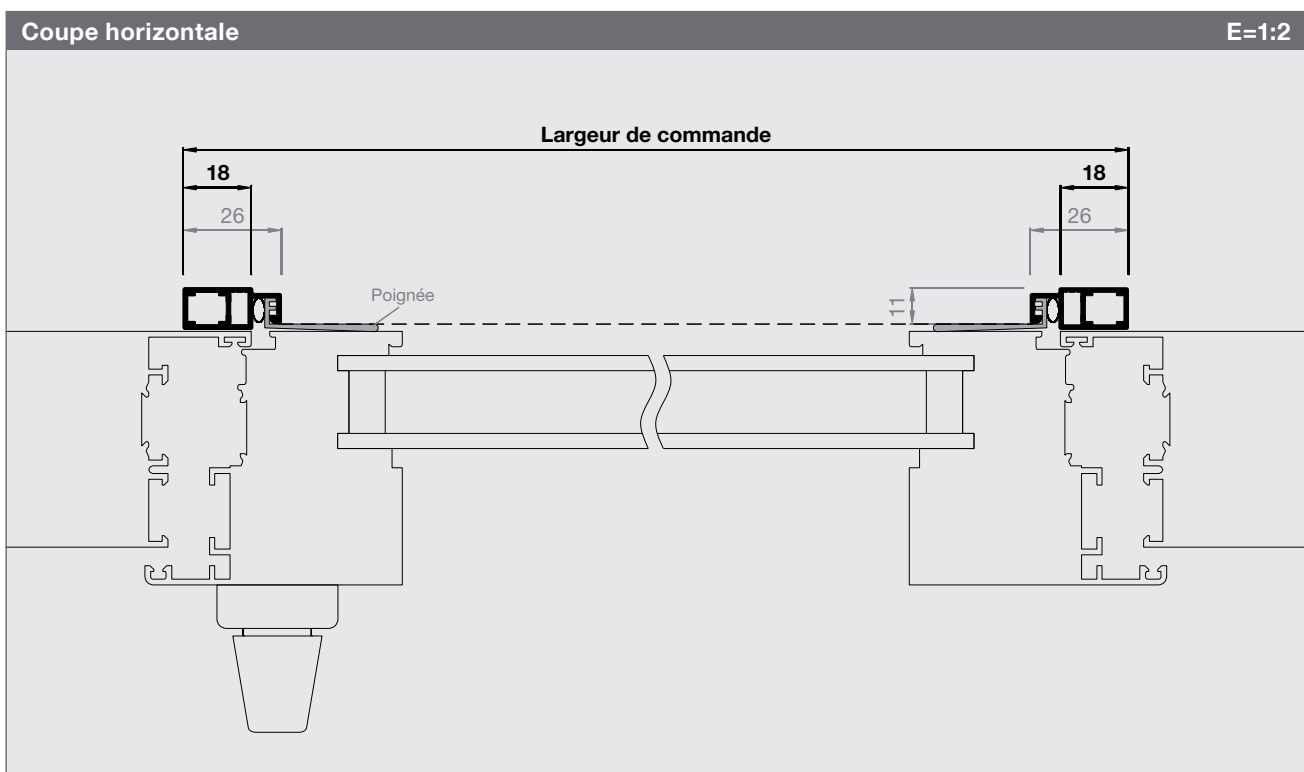
**Hauteur de commande**  
Vide de cadre + 36 mm

**Largeur des rails**  
Standard = largeur de commande  
Rails plus longs possible (à préciser)

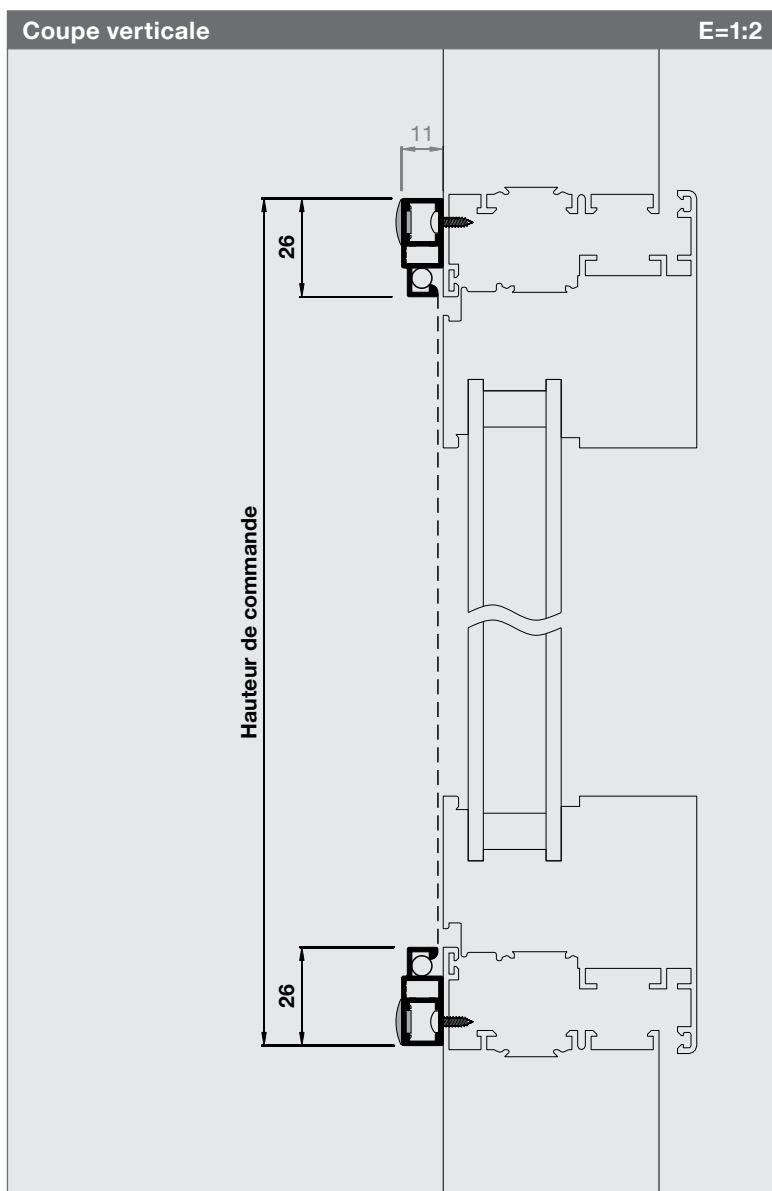
## Informations

**Dimensions en mm**  
Largeur 300 - 1800  
Hauteur 300 - 2400

**Traverse**  
A partir de 1801 mm



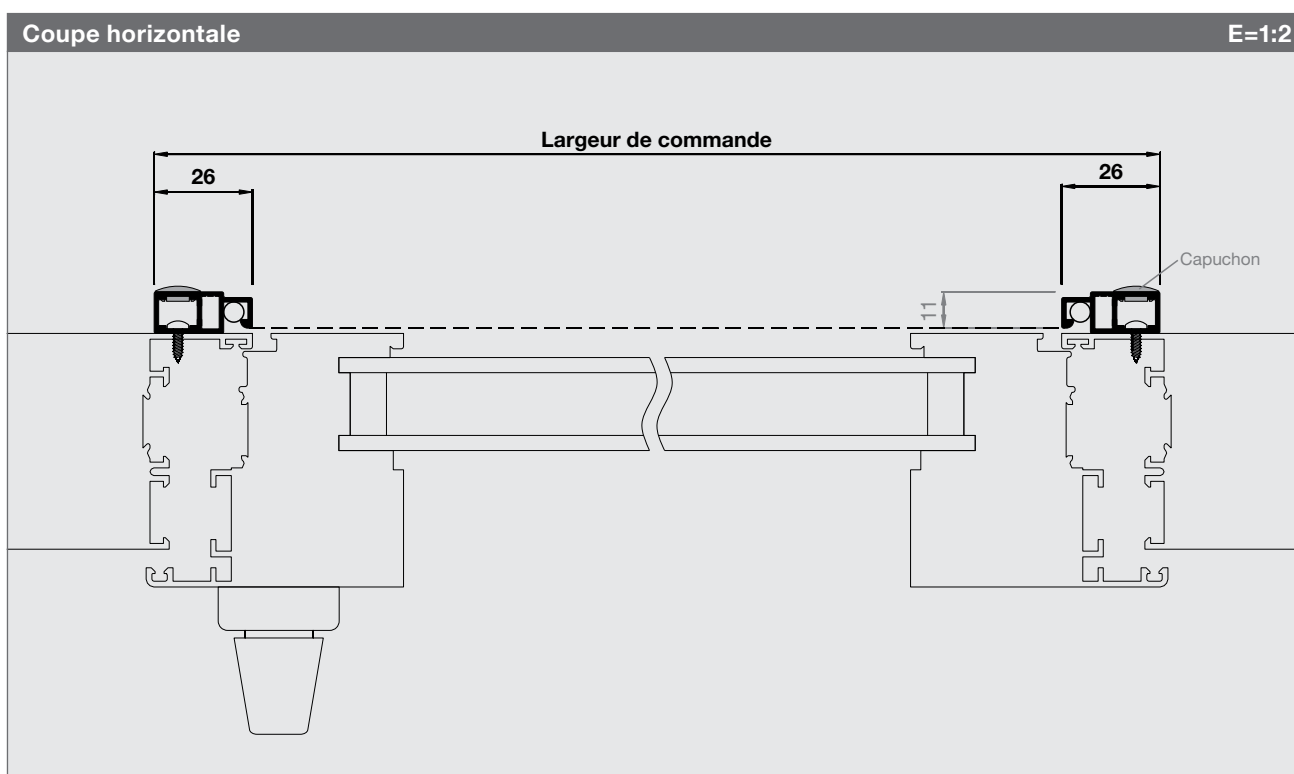
# Cadre variantes supplémentaires



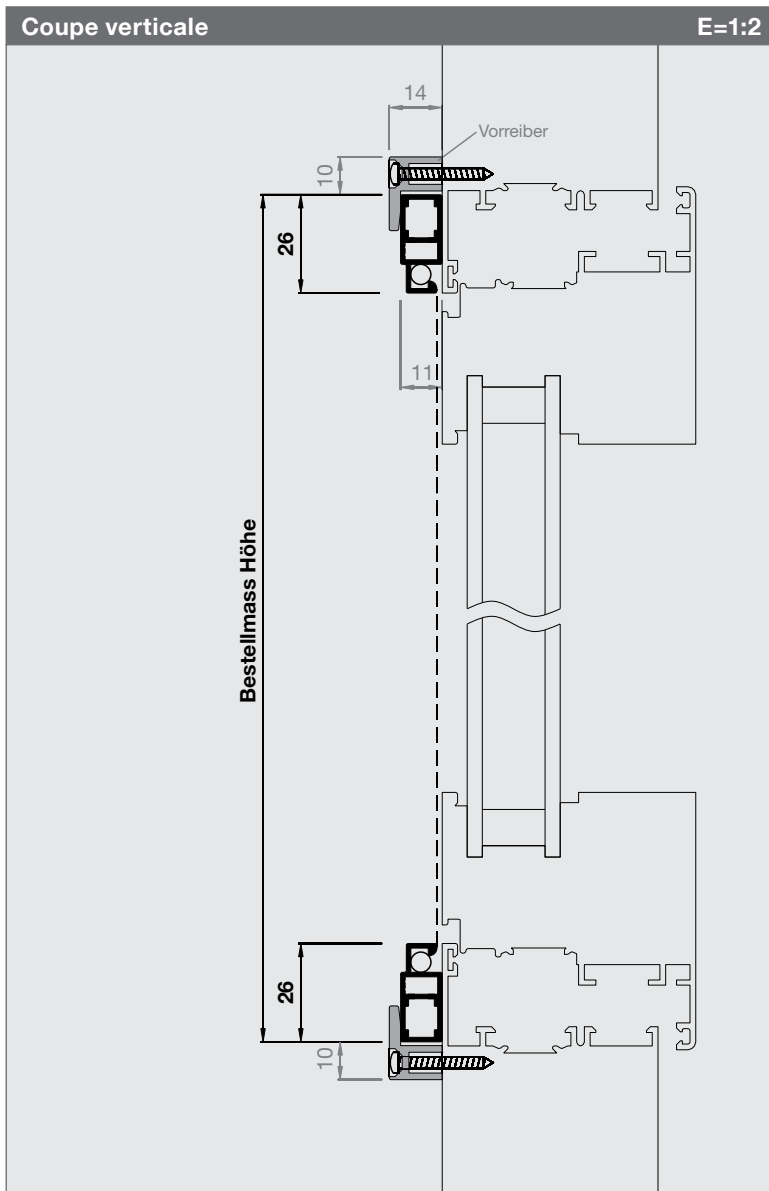
N° d'article	Prix
<b>1126SR2</b>	p. 47-48

Dimensions de commande
<b>Largeur de commande</b> Vide de cadre + 52 mm
<b>Hauteur de commande</b> Vide de cadre + 52 mm

Informations
<b>Dimensions en mm</b> Largeur 300 - 1800 Hauteur 300 - 2400
<b>Traverse</b> A partir de 1801 mm Avec traverse amovible sur demande (peut être retirée après la pose)
<b>Poignées</b> Standard: sans poignées



# Cadre variantes supplémentaires



N° d'article

Prix

**1126SR3**

p. 47-48

**Dimensions de commande**

**Largeur de commande**  
Vide de cadre + 52 mm

**Hauteur de commande**  
Vide de cadre + 52 mm

**Informations**

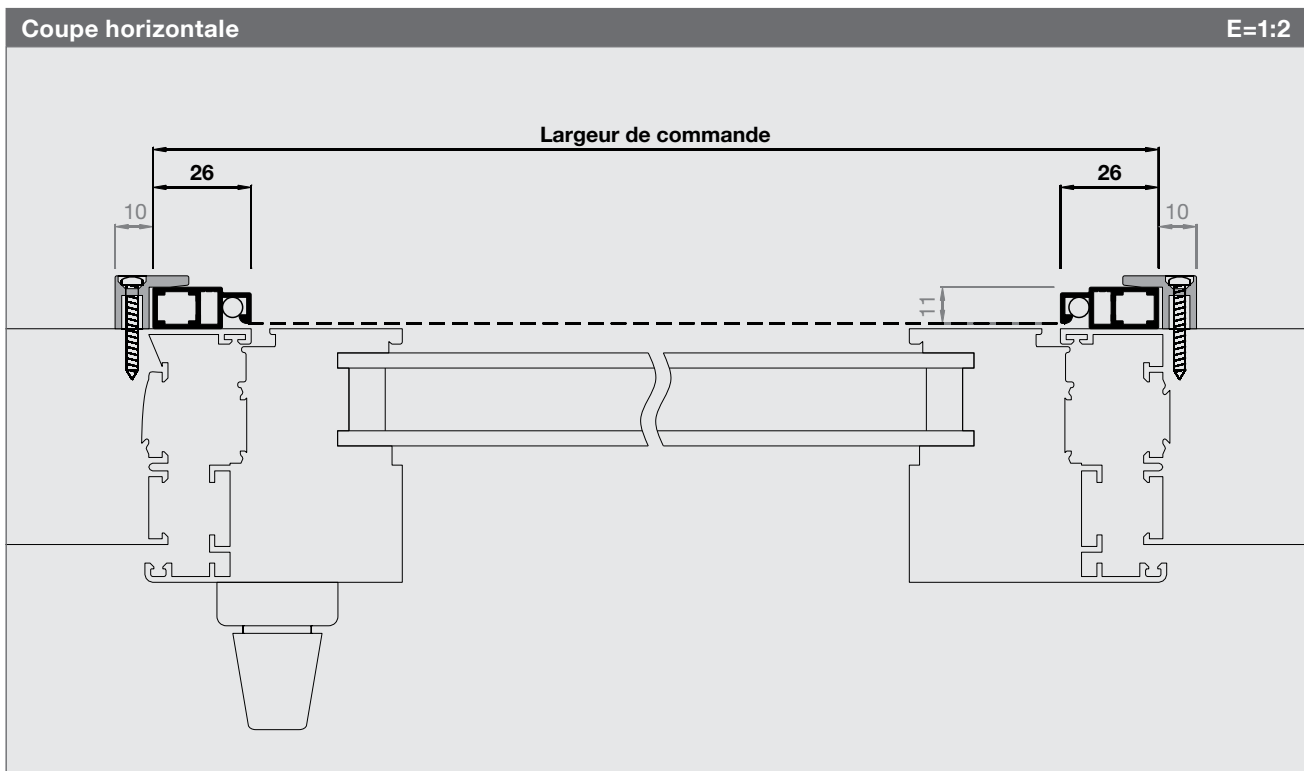
**Dimensions en mm**  
Largeur 300 - 1800  
Hauteur 300 - 2400

**Traverse**  
A partir de 1801 mm

**Poignées**  
Standard: sans poignées

**Tournets PVC**  
6 pcs standard

**Montage**  
Seulement de l'extérieur



# Liste de prix - variantes supplémentaires

Les prix de vente pour les produits assemblés sont hors TVA. Pour les mesures intermédiaires, le prix supérieur s'applique.  
Les frais de transport et montage sont facturés en plus. Temps de montage environ 5 - 30 min.

Cadres moustiquaires variantes supplémentaires																	N° art. 0928SR1-SR2, 0928SR7-SR8, 1126SR1	
Hauteur	Largeur																	
	400	500	600	700	800	900	1000	1100	1200	1300	1400	1500	1600	1700	1800	1900	+100	
400	160	170	180	185	190	195	200	205	210	215	220	225	230	235	240	280	+5	
500	170	175	185	190	195	200	205	210	215	220	225	230	235	240	245	305	+5	
600	180	185	190	195	200	205	210	215	220	225	230	235	240	245	250	330	+5	
700	185	190	195	200	205	210	215	220	225	230	235	240	245	250	255	335	+5	
800	190	195	200	205	210	215	220	225	230	235	240	245	250	255	260	340	+5	
900	195	200	205	210	215	220	225	230	235	240	245	250	255	260	265	345	+5	
1000	200	205	210	215	220	225	230	235	240	245	250	255	260	265	270	350	+5	
1100	205	210	215	220	225	230	235	240	245	250	255	260	265	270	275	355	+5	
1200	210	215	220	225	230	235	240	245	250	255	260	265	270	275	280	360	+5	
1300	215	220	225	230	235	240	245	250	255	260	265	270	275	280	285	365	+5	
1400	220	225	230	235	240	245	250	255	260	265	270	275	280	285	290	370	+5	
1500	225	230	235	240	245	250	255	260	265	270	275	280	285	290	295	375	+5	
1600	230	235	240	245	250	255	260	265	270	275	280	285	290	295	300	380	+5	
1700	235	240	245	250	255	260	265	270	275	280	285	290	295	300	305	385	+5	
1800	240	245	250	255	260	265	270	275	280	285	290	295	300	305	310	390	+5	
1900	305	310	315	320	325	330	335	340	345	350	355	360	365	370	375	420	+5	
2000	325	330	335	340	345	350	355	360	365	370	375	380	385	390	395	440	+5	
2100	345	350	355	360	365	370	375	380	385	390	395	400	405	410	415	460	+5	
2200	350	355	360	365	370	375	380	385	390	395	400	405	410	415	420	465	+5	
2300	355	360	365	370	375	380	385	390	395	400	405	410	415	420	425	470	+5	
2400	360	365	370	375	380	385	390	395	400	405	410	415	420	425	430	475	+5	
+100	+5	+5	+5	+5	+5	+5	+5	+5	+5	+5	+5	+5	+5	+5	+5	+5	s.d.	

A partir de 1501 mm une traverse est installée pour la stabilité, concerne N° art. 0928SR1, SR2, SR7, SR8  
A partir de 1801 mm une traverse est installée pour la stabilité, concerne N° art. 1126SR1

Cadres moustiquaires variantes supplémentaires																	N° art. 1126SR2-SR3	
Hauteur	Largeur																	
	400	500	600	700	800	900	1000	1100	1200	1300	1400	1500	1600	1700	1800	1900	+100	
400	140	150	160	165	170	175	180	185	190	195	200	205	210	215	220	260	+5	
500	150	155	165	170	175	180	185	190	195	200	205	210	215	220	225	285	+5	
600	160	165	170	175	180	185	190	195	200	205	210	215	220	225	230	310	+5	
700	165	170	175	180	185	190	195	200	205	210	215	220	225	230	235	315	+5	
800	170	175	180	185	190	195	200	205	210	215	220	225	230	235	240	320	+5	
900	175	180	185	190	195	200	205	210	215	220	225	230	235	240	245	325	+5	
1000	180	185	190	195	200	205	210	215	220	225	230	235	240	245	250	330	+5	
1100	185	190	195	200	205	210	215	220	225	230	235	240	245	250	255	335	+5	
1200	190	195	200	205	210	215	220	225	230	235	240	245	250	255	260	340	+5	
1300	195	200	205	210	215	220	225	230	235	240	245	250	255	260	265	345	+5	
1400	200	205	210	215	220	225	230	235	240	245	250	255	260	265	270	350	+5	
1500	205	210	215	220	225	230	235	240	245	250	255	260	265	270	275	355	+5	
1600	210	215	220	225	230	235	240	245	250	255	260	265	270	275	280	360	+5	
1700	215	220	225	230	235	240	245	250	255	260	265	270	275	280	285	365	+5	
1800	220	225	230	235	240	245	250	255	260	265	270	275	280	285	290	370	+5	
1900	285	290	295	300	305	310	315	320	325	330	335	340	345	350	355	400	+5	
2000	305	310	315	320	325	330	335	340	345	350	355	360	365	370	375	420	+5	
2100	325	330	335	340	345	350	355	360	365	370	375	380	385	390	395	440	+5	
2200	330	335	340	345	350	355	360	365	370	375	380	385	390	395	400	445	+5	
2300	335	340	345	350	355	360	365	370	375	380	385	390	395	400	405	450	+5	
2400	340	345	350	355	360	365	370	375	380	385	390	395	400	405	410	455	+5	
+100	+5	+5	+5	+5	+5	+5	+5	+5	+5	+5	+5	+5	+5	+5	+5	+5	s.d.	

A partir de 1501 mm une traverse est installée pour la stabilité.

# Liste de prix - variantes supplémentaires

Les prix de vente pour les produits assemblés sont hors TVA. Pour les mesures intermédiaires, le prix supérieur s'applique.  
Les frais de transport et montage sont facturés en plus. Temps de montage environ 5 - 30 min.

## Toiles spéciales pour cadres variantes supplémentaires

SG

N° art.	Type de toile, couleur	Largeur max.	<1 m <sup>2</sup>	1 - 1.5 m <sup>2</sup>	1.5 - 2 m <sup>2</sup>	2 - 2.5 m <sup>2</sup>	2.5 - 3 m <sup>2</sup>	>3 m <sup>2</sup>
SG00	Fibre de verre standard, noir	3000mm	sans supplément					
SG01	Toile en aluminium, argent	1700mm	+40	+60	+80	+100	+120	s.d.
SG02	Toile en aluminium, noir	1400mm	+40	+60	+80	+100	+120	s.d.
SG03	Fibre de verre fine, gris	1750mm	+60	+80	+100	+120	+140	s.d.
SG04	Fibre de verre fine, noir	1750mm	+60	+80	+100	+120	+140	s.d.
SG05	Fibre de verre extra forte, gris	1400mm	+70	+100	+130	+160	+190	s.d.
SG06	Fibre de verre extra forte, noir	1400mm	+70	+100	+130	+160	+190	s.d.
SG07	Acier inoxydable V2A, argent	1500mm	+80	+100	+120	+140	+160	s.d.
SG07.4	Acier inoxydable V4A, argent	1450mm	+100	+120	+140	+160	+180	s.d.
SG08	Acier inoxydable V2A fine, argent	1450mm	+100	+130	+160	+190	+210	s.d.
SG10	AntiPoll Genius, noir	2300mm	+50	+70	+90	+110	+130	s.d.
SG11	UltraView fibre de verre, noir	2300mm	+35	+50	+65	+80	+95	s.d.
SG12	BetterView fibre de verre, noir	2300mm	+20	+35	+50	+65	+80	s.d.
SG13	OptiView acier inoxydable, noir	1100mm	+120	+150	+180	+210	+240	s.d.

Calcul des prix: additionner la plus-value de la toile spéciale et le prix du produit (L x H).

Spécification des toiles p. 172

## Remplacement de toile pour cadres variantes supplémentaires

EG

N° art.	Type de toile, couleur	Forfait	< 1 m <sup>2</sup>	1 - 1.5 m <sup>2</sup>	1.5 - 2 m <sup>2</sup>	2 - 2.5 m <sup>2</sup>	2.5 - 3 m <sup>2</sup>	>3 m <sup>2</sup>
EG0	Fibre de verre standard, gris		40.-	60.-	80.-	100.-	120.-	a.A.
EG00	Fibre de verre standard, noir		40.-	60.-	80.-	100.-	120.-	a.A.
EG*	Forfait de base pour les autres toiles en général:	40.-						

Ce forfait de base s'ajoute au supplément de la toile spéciale. (voir liste des prix des toiles spéciales)

## Couleurs spéciales

SL

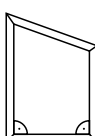

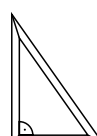

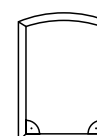
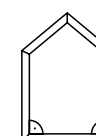
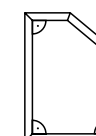
Supplément thermolaquage pour cadres en RAL, NCS, IGP (m = mètre courant)		<8m	<20m	<50m	<100m	>100m
SL0	Plus-value thermolaquage jusqu'à 8m par couleur (forfait de base)	+176.-				
SL1	Plus-value thermolaquage à partir de 8m par couleur (plus-value / m)		+22.-	+20.-	+18.-	s.d.

Le forfait de base est supprimé au delà de 8mètres courants par couleur.

Ces suppléments sont valables que si les couleurs sont en stock. Pour les autres couleurs, prévoir un coût plus élevé.  
Renseignements et informations du prix sur demande.

## Formes spéciales

SF

	SF1	SF2	SF3	SF4	SF5	SF6	SF7
							
	4-côtés avec 1 biais	Triangle sans angle droit	Triangle rectangle	Arc plein cintre	Arc surbaissé	5-côtés avec 2 biais	5-côtés avec 1 biais
Plus value sur mesure	+160.- / pce	+180.- / pce	+160.- / pce	+500.- / pce	+320.- / pce	+250.- / pce	+190.- / pce
Plue value selon gabarit	+220.- / pce	+240.- / pce	+220.- / pce	+560.- / pce	+380.- / pce	+310.- / pce	+250.- / pce

Calcul de prix: additionner la plus-value de la forme spéciale et le prix du produit (L x H). Autres formes (cercle, trapèze) sur demande.

## Pièces détachées

N° art.	Désignation	Prix / pce
B1.1169.00	Targette courte avec gâche	6.50
B1.1170.00	Targette longue avec gâche	6.50
B1.1197.01	Vérin à vis blanc avec vis INOX	2.50
B1.1198.90	Vérin à vis noir avec vis INOX	2.50

# Enrouleurs fenêtre

La moustiquaire flexible pour fenêtres. Si vous n'avez pas besoin de la toile anti-insectes, un simple mouvement suffit pour la faire disparaître dans le caisson de l'enrouleur. Quelle que soit votre intention, la souplesse est assurée avec l'enrouleur fenêtre Rollfix.



## Variantes 4151FR1 / FR2 / FR3 et FR6 / FR8

Pour montage dans des embrasures en bois, isolées ou maçonnées. De FR1 à FR3: fixation latérale par les embouts de finition du caisson. De FR6 à FR8: fixation du caisson au linteau par clips.

## Variantes 4151FR4 et FR5

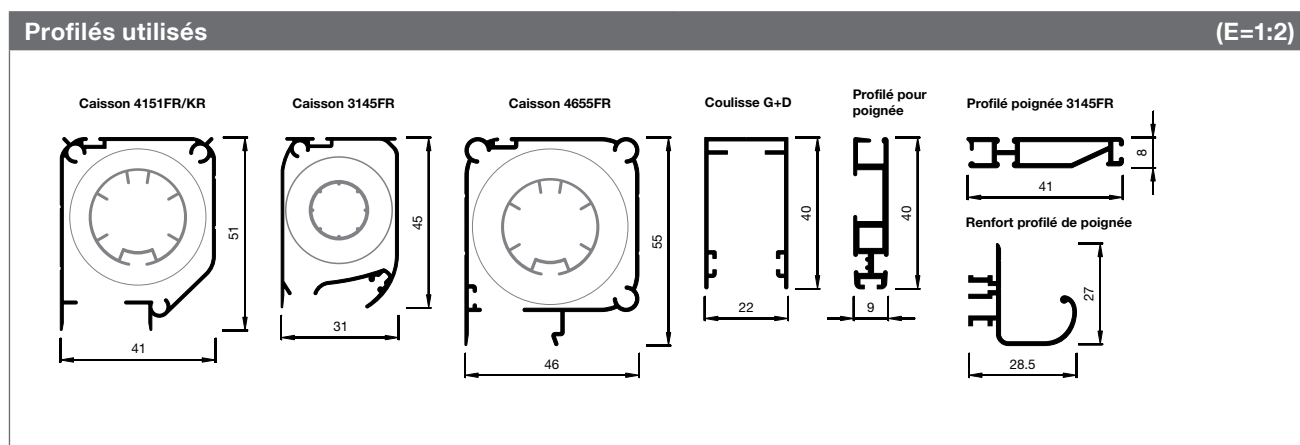
Pour montage de face directement sur le châssis de la fenêtre. FR4 se monte à l'extérieur devant la fenêtre, FR5 se pose à l'intérieur pour les fenêtres de toit.

## Variantes 3145FR et 4655FR

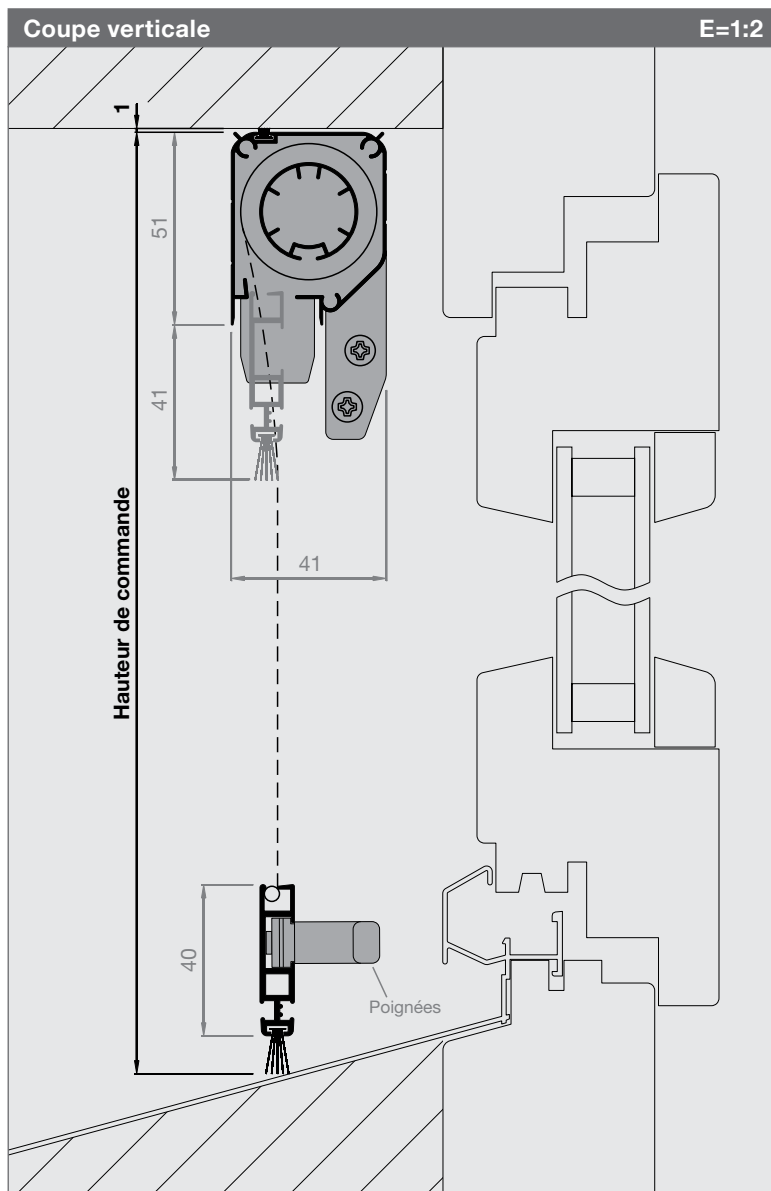
Type 3145FR pour espaces de montage très étroits.  
Type 4655FR pour surfaces de grande taille. Selon la taille, tous les modèles sont possibles, comme pour 4151FR1 à FR8.

## Solution spéciale: enrouleur à chaînette

Pour fenêtres équipées d'un garde-corps, d'un vitrage fixe ou d'un balconnet. Manipulation aisée grâce à une chaînette.



# Enrouleur fenêtre



N° d'article

Prix

**4151FR1**

p. 62-63

**Dimensions de commande**

**Largeur de commande**  
Vide de maçonnerie - 1 mm

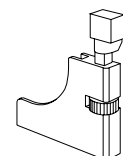
**Hauteur de commande**  
Vide de maçonnerie - 1 mm

**Informations**

**Dimensions en mm**

Largeur 500 - 2400 800 - 2000  
Hauteur 1700 2400

**Gâche** (standard)  
réglable en hauteur

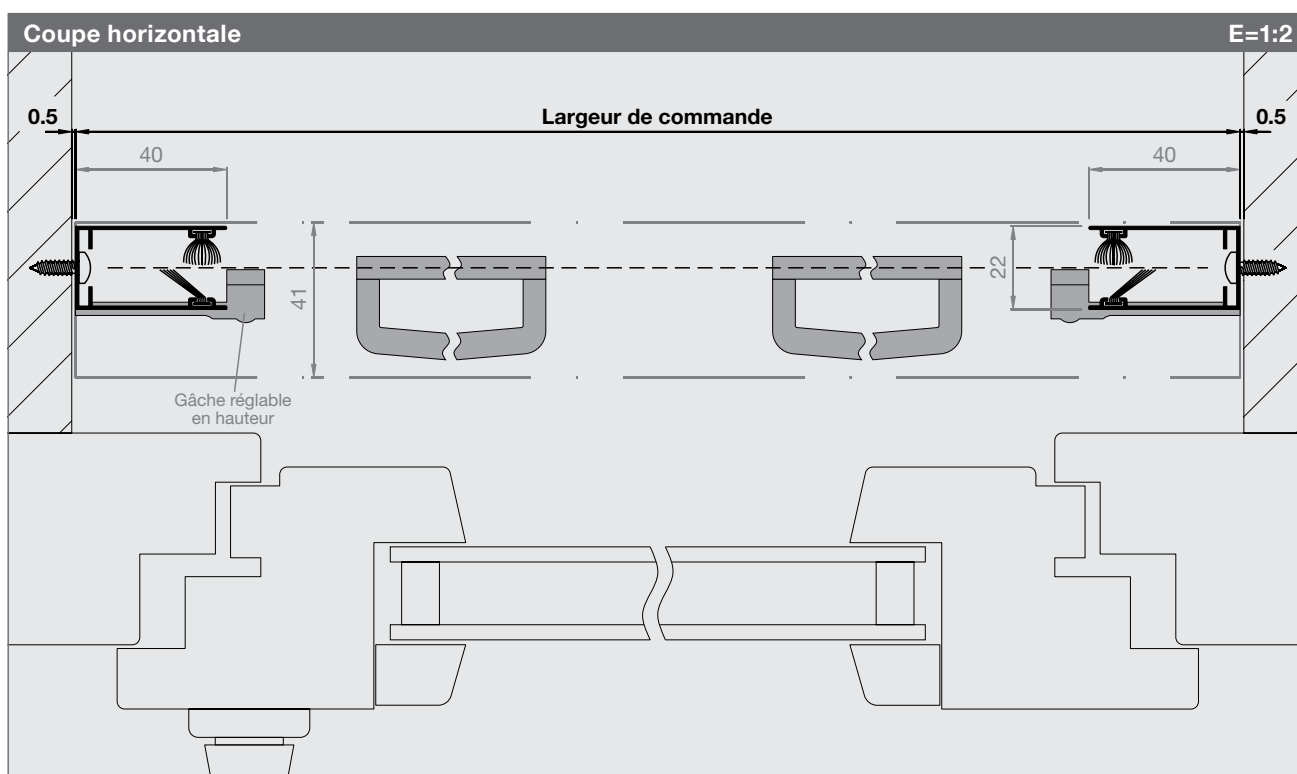


**Frein à ressort** (largeur 700 mm - 2000 mm)  
Assure un enroulement doux et silencieux de la toile moustiquaire.

**2ème ressort**  
Standard: à partir d'une largeur de 2001 mm

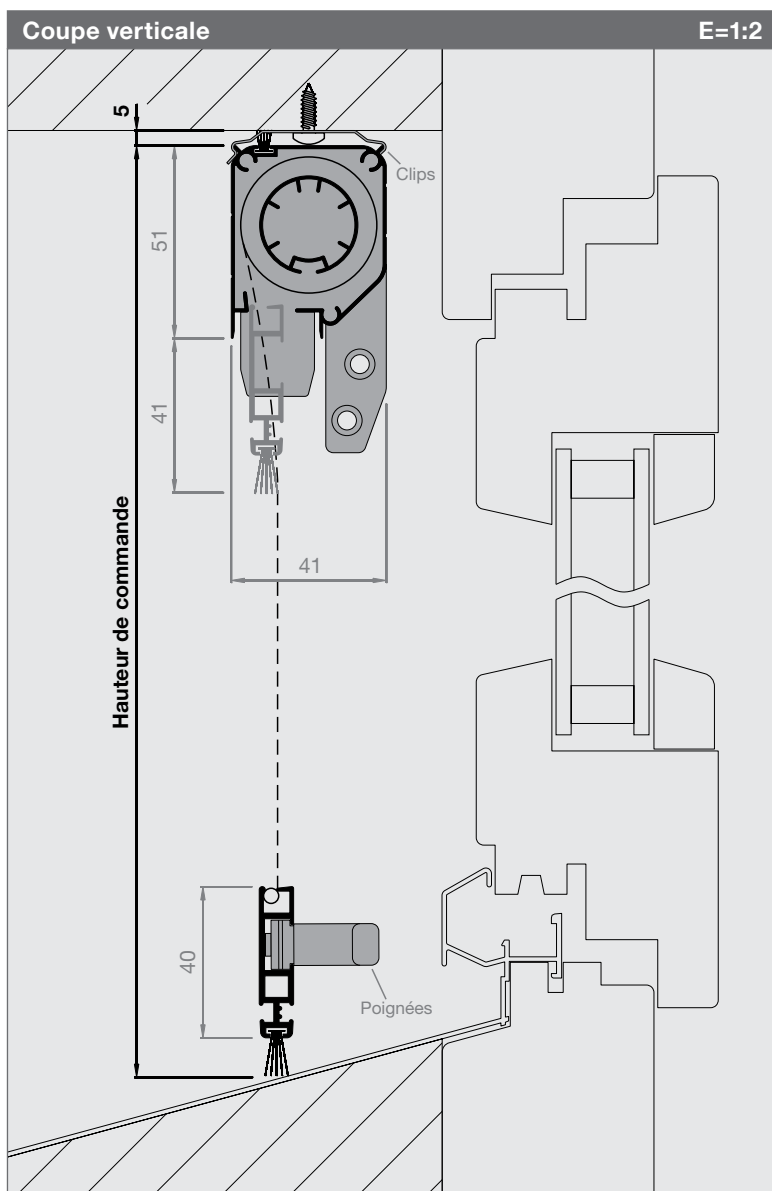
**Brosses anti-vent** (standard)  
Maintiennent la toile en toute sécurité dans les coulisses, même en cas de vent.

**Ajustage du ressort** (standard)  
Permet d'adapter facilement la tension du ressort à tout moment.





# Enrouleur fenêtre



N° d'article

Prix

**4151FR6**

p. 62-63

## Dimensions de commande

### Largeur de commande

Vide de maçonnerie - 1 mm

### Hauteur de commande

Vide de maçonnerie - 5 mm

## Informations

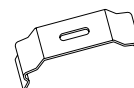
### Dimensions en mm

Largeur 500 - 2400 800 - 2000

Hauteur 1700 2400

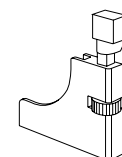
### Clips (standard)

Montage plus simple



### Gâche (standard)

réglable en hauteur



### Frein à ressort (largeur 700 mm - 2000 mm)

Assure un enroulement doux et silencieux de la toile moustiquaire.

### 2ème ressort

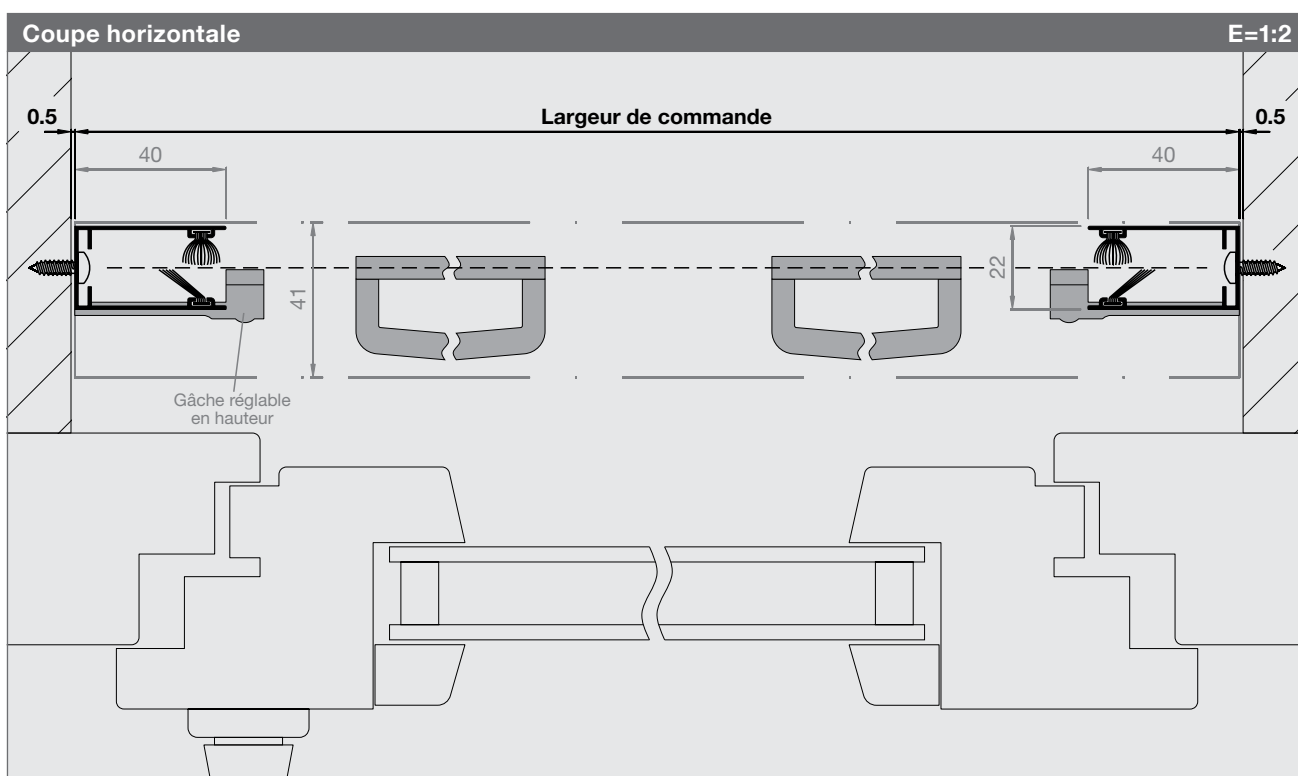
Standard: à partir d'une largeur de 2001 mm

### Brosses anti-vent (standard)

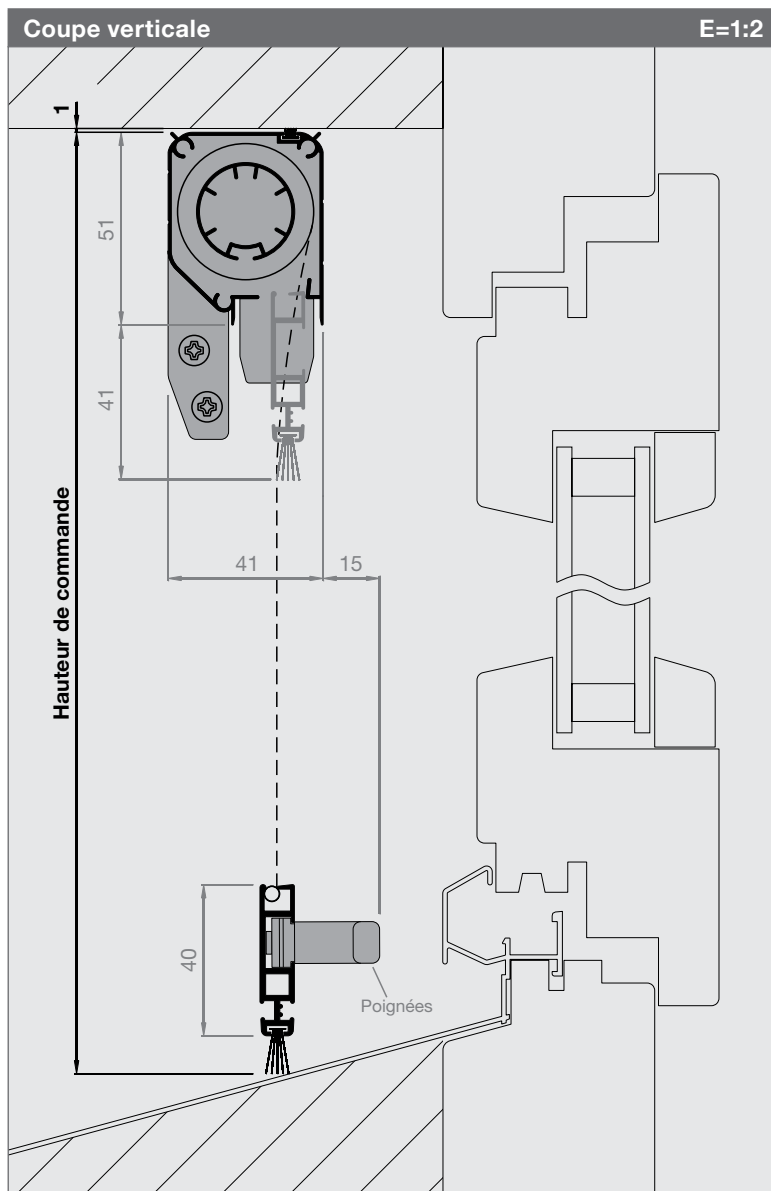
Maintiennent la toile en toute sécurité dans les coulisses, même en cas de vent.

### Ajustage du ressort (standard)

Permet d'adapter facilement la tension du ressort à tout moment.



# Enrouleur fenêtre



N° d'article

Prix

**4151FR2**

p. 62-63

**Dimensions de commande**

**Largeur de commande**  
Vide de maçonnerie - 1 mm

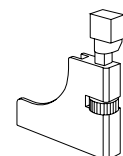
**Hauteur de commande**  
Vide de maçonnerie - 1 mm

**Informations**

**Dimensions en mm**

Largeur 500 - 2400 800 - 2000  
Hauteur 1700 2400

**Gâche (standard)**  
réglable en hauteur

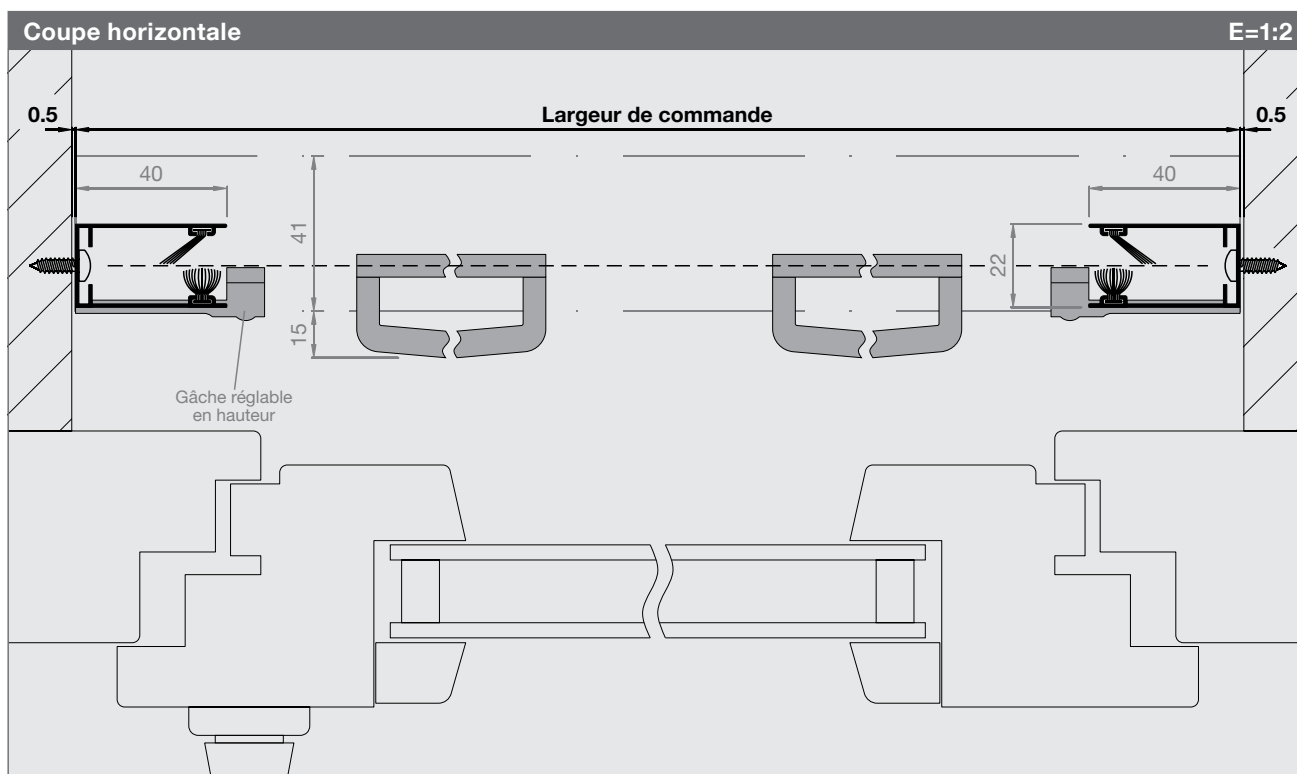


**Frein à ressort (largeur 700 mm - 2000 mm)**  
Assure un enroulement doux et silencieux de la toile moustiquaire.

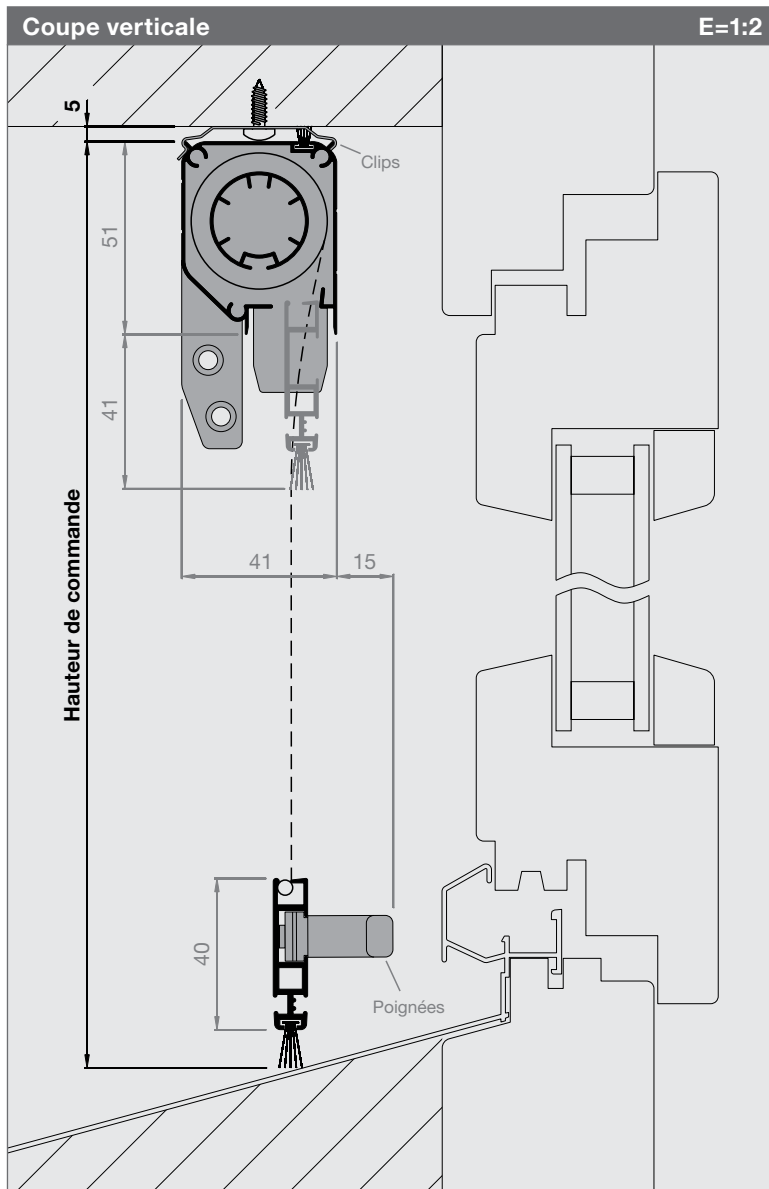
**2ème ressort**  
Standard: à partir d'une largeur de 2001 mm

**Brosses anti-vent (standard)**  
Maintiennent la toile en toute sécurité dans les coulisses, même en cas de vent.

**Ajustage du ressort (standard)**  
Permet d'adapter facilement la tension du ressort à tout moment.



# Enrouleur fenêtre



N° d'article

Prix

**4151FR7**

p. 62-63

## Dimensions de commande

### Largeur de commande

Vide de maçonnerie - 1 mm

### Hauteur de commande

Vide de maçonnerie - 5 mm

## Informations

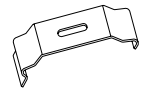
### Dimensions en mm

Largeur 500 - 2400 800 - 2000

Hauteur 1700 2400

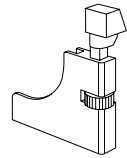
### Clips (standard)

Montage plus simple



### Gâche (standard)

réglable en hauteur



### Frein à ressort (largeur 700 mm - 2000 mm)

Assure un enroulement doux et silencieux de la toile moustiquaire.

### 2ème ressort

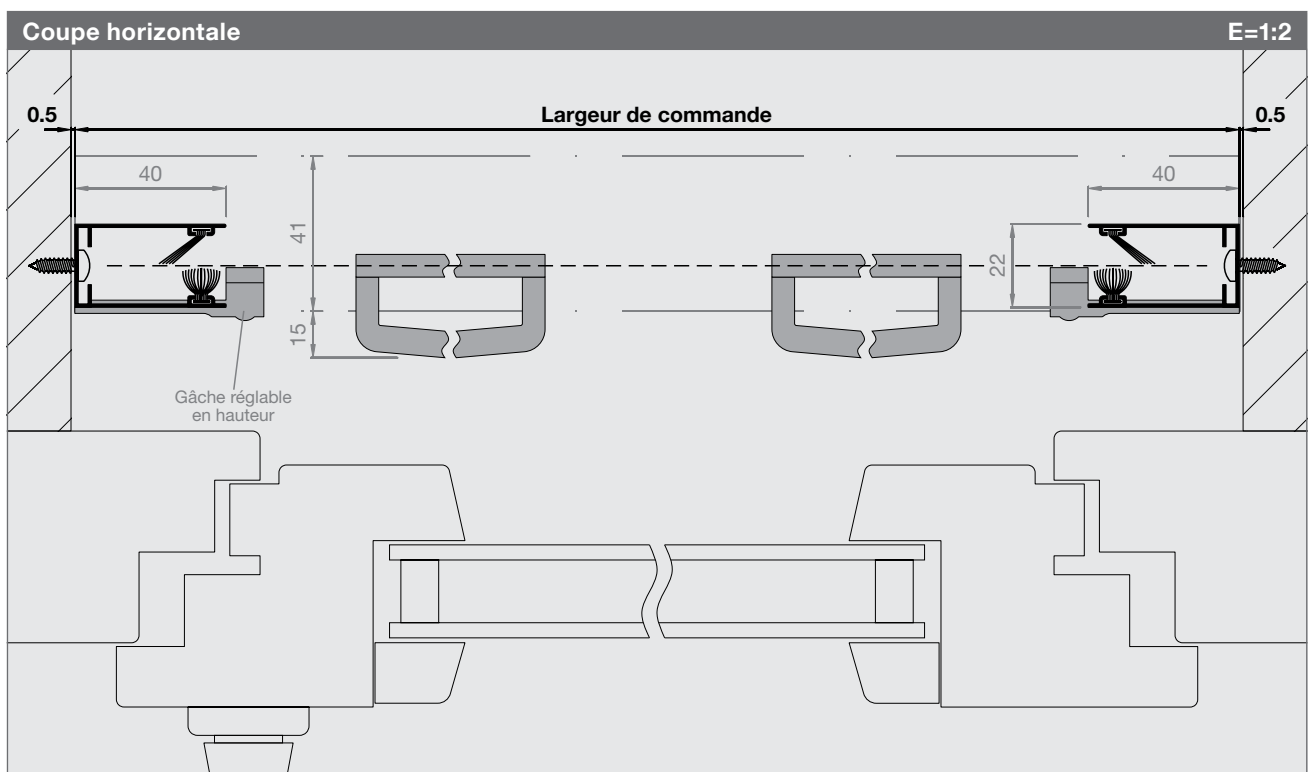
Standard: à partir d'une largeur de 2001 mm

### Brosses anti-vent (standard)

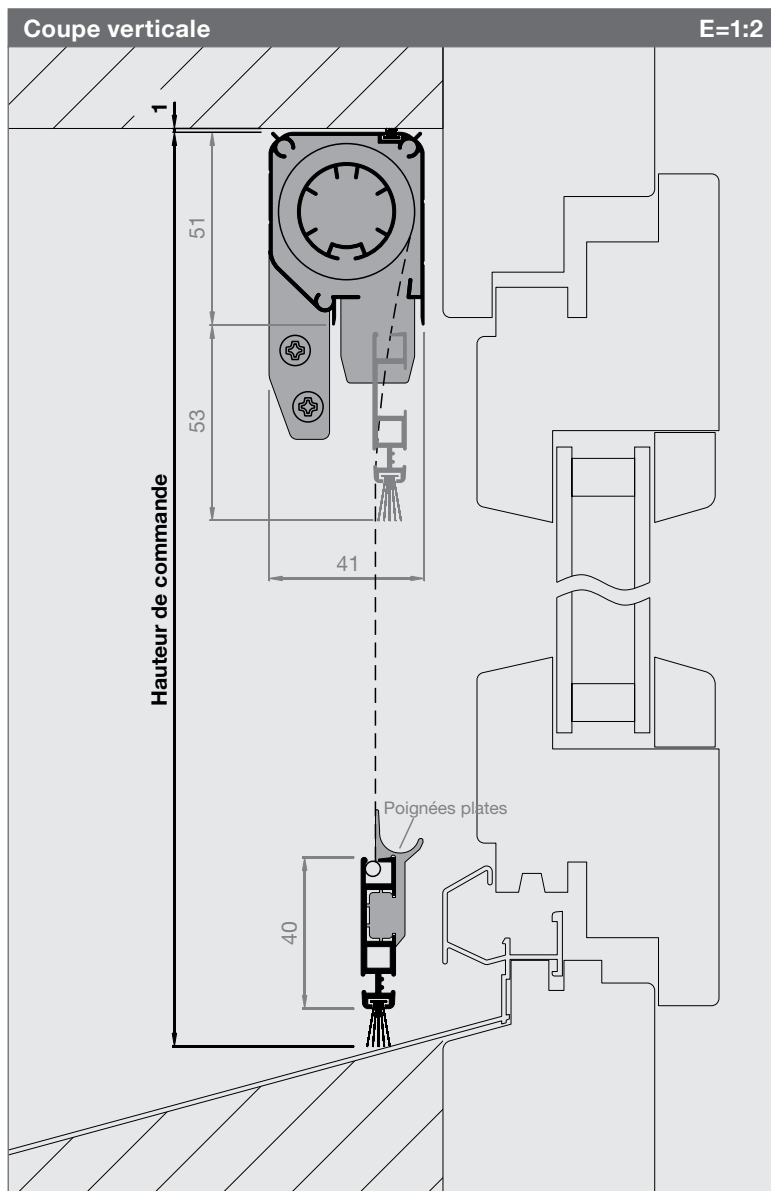
Maintiennent la toile en toute sécurité dans les coulisses, même en cas de vent.

### Ajustage du ressort (standard)

Permet d'adapter facilement la tension du ressort à tout moment.



# Enrouleur fenêtre



N° d'article

Prix

**4151FR3**

p. 62-63

**Dimensions de commande**

**Largeur de commande**  
Vide de maçonnerie - 1 mm

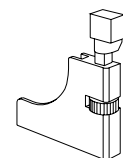
**Hauteur de commande**  
Vide de maçonnerie - 1 mm

**Informations**

**Dimensions en mm**

Largeur 500 - 2400 800 - 2000  
Hauteur 1700 2400

**Gâche** (standard)  
réglable en hauteur

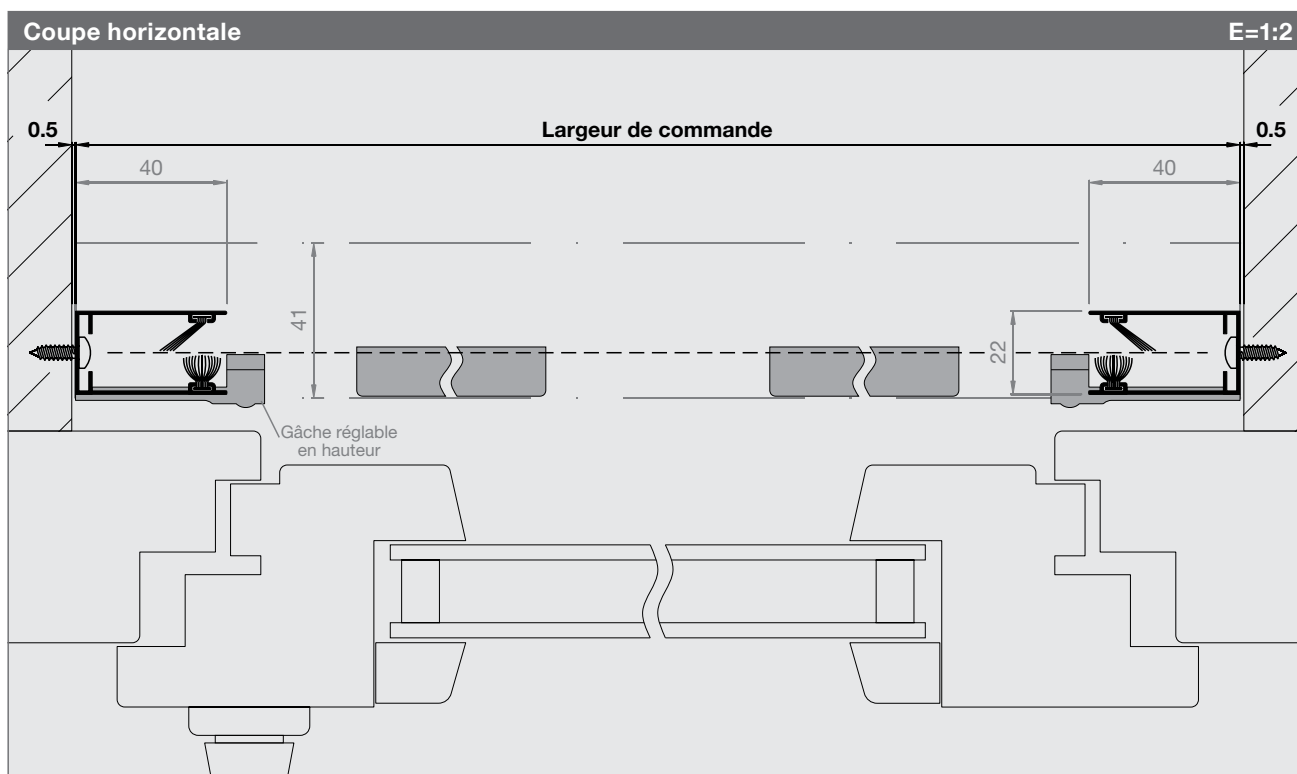


**Frein à ressort** (largeur 700 mm - 2000 mm)  
Assure un enroulement doux et silencieux de la toile moustiquaire.

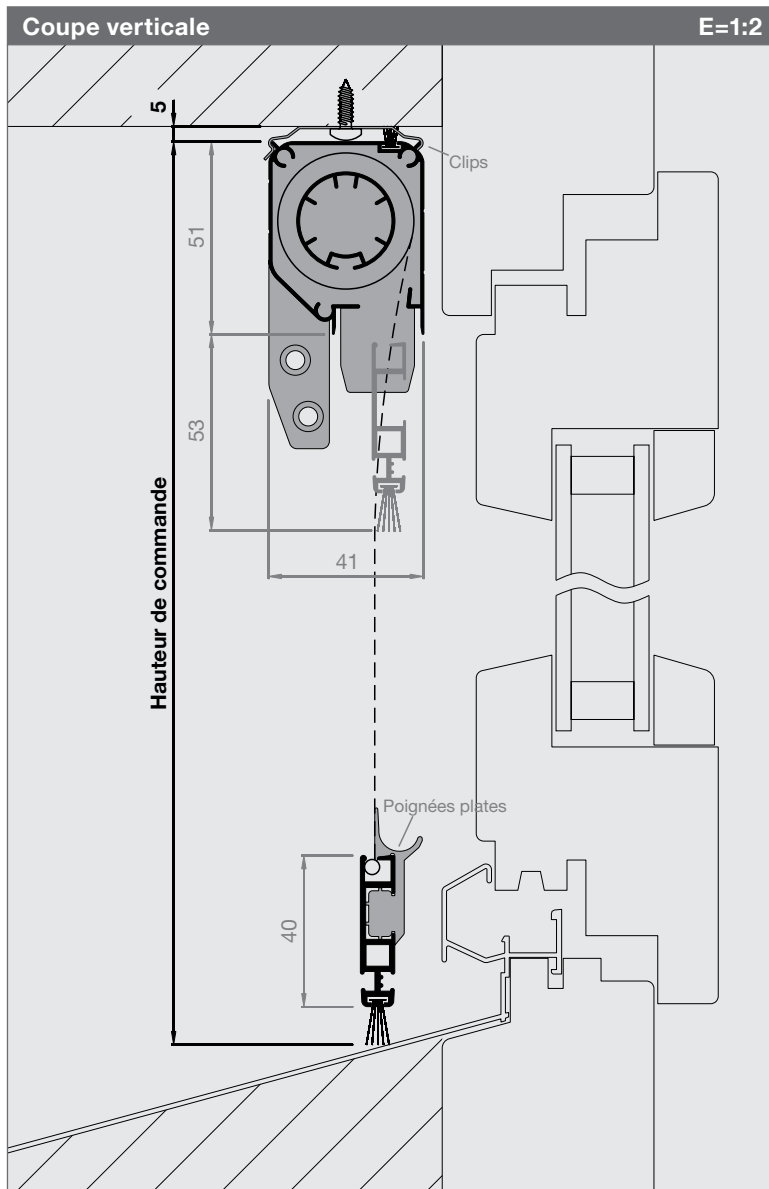
**2ème ressort**  
Standard: à partir d'une largeur de 2001 mm

**Brosses anti-vent** (standard)  
Maintiennent la toile en toute sécurité dans les coulisses, même en cas de vent.

**Ajustage du ressort** (standard)  
Permet d'adapter facilement la tension du ressort à tout moment.



# Enrouleur fenêtre



N° d'article	Prix
<b>4151FR8</b>	p. 62-63

## Dimensions de commande

**Largeur de commande**  
Vide de maçonnerie - 1 mm

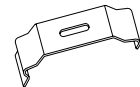
**Hauteur de commande**  
Vide de maçonnerie - 5 mm

## Informations

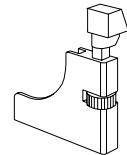
### Dimensions en mm

Largeur 500 - 2400 800 - 2000  
Hauteur 1700 2400

**Clips** (standard)  
Montage plus simple



**Gâche** (standard)  
réglable en hauteur

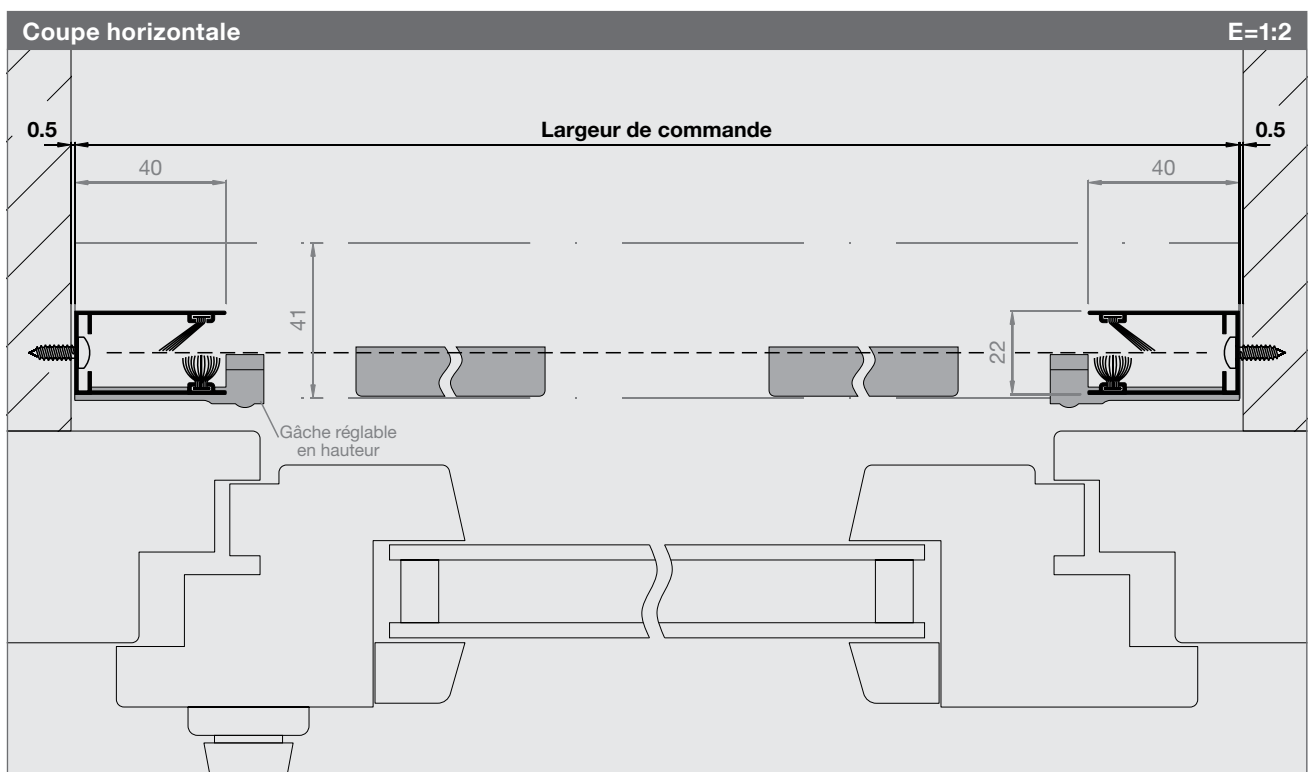


**Frein à ressort** (largeur 700 mm - 2000 mm)  
Assure un enroulement doux et silencieux de la toile moustiquaire.

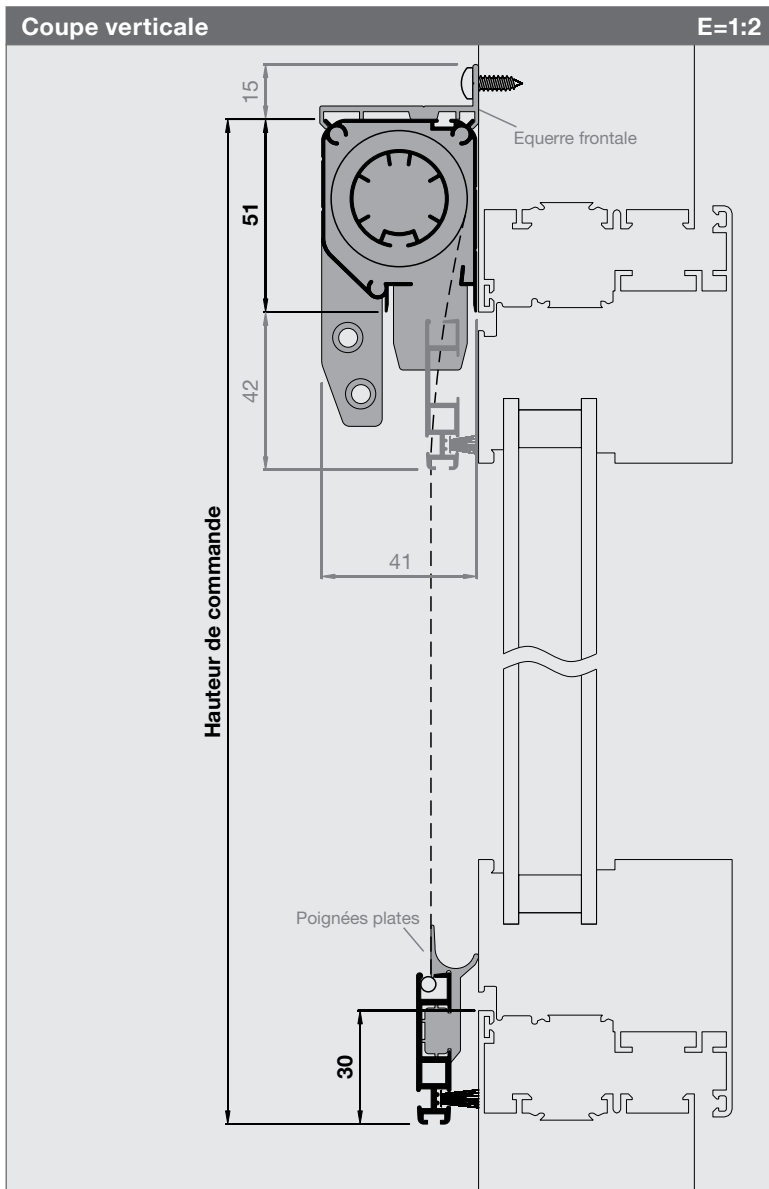
**2ème ressort**  
Standard: à partir d'une largeur de 2001 mm

**Brosses anti-vent** (standard)  
Maintiennent la toile en toute sécurité dans les coulisses, même en cas de vent.

**Ajustage du ressort** (standard)  
Permet d'adapter facilement la tension du ressort à tout moment.



# Enrouleur fenêtre



N° d'article

Prix

**4151FR4**

p. 62-63

## Dimensions de commande

### Largeur de commande

Vide de cadre + 80 mm

### Hauteur de commande

Vide de cadre + 81 mm

## Informations

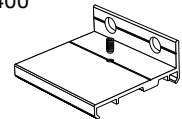
### Dimensions en mm

Largeur 500 - 2000 800 - 1600

Hauteur 1700 2400

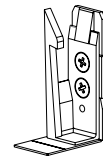
### Equerre frontale

(standard)



### Gâche (standard)

Montage caché,  
réglable en hauteur



### Frein à ressort (largeur 700 mm - 2000 mm)

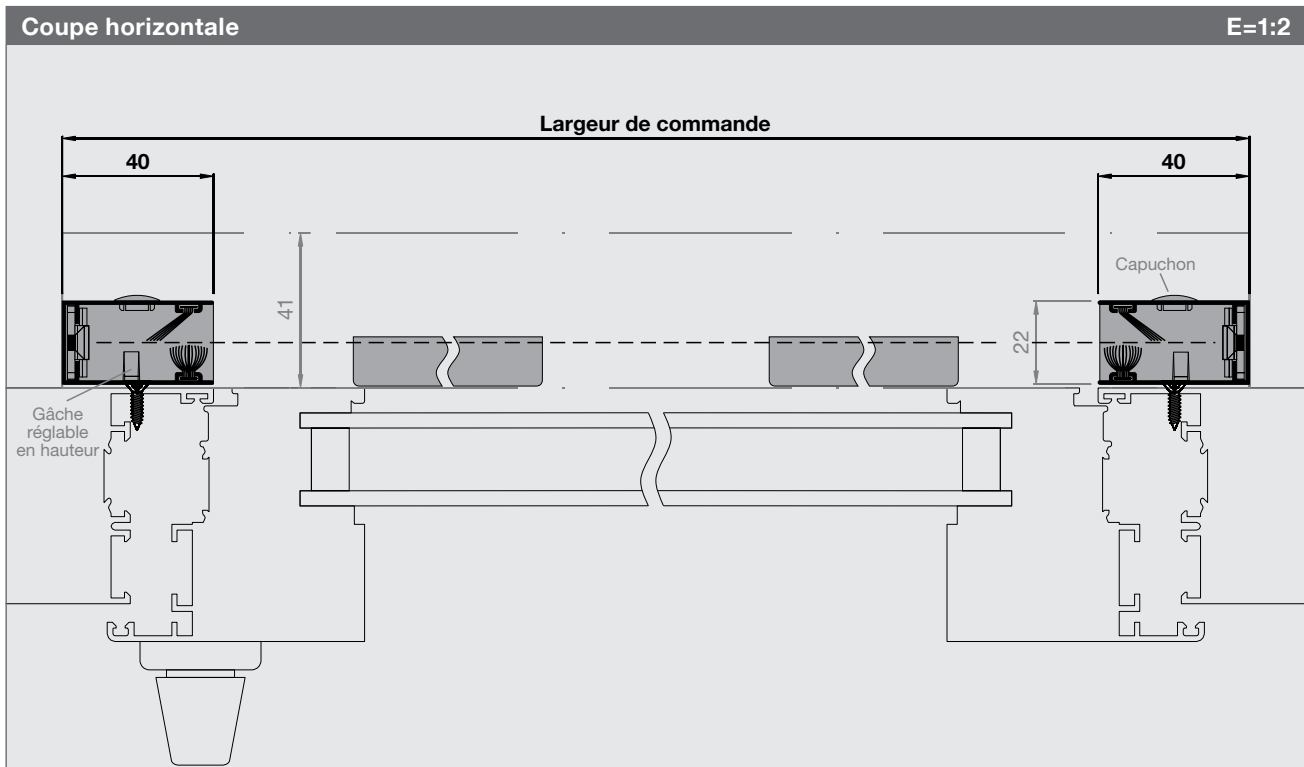
Assure un enroulement doux et silencieux de la toile moustiquaire.

### Brosses anti-vent (standard)

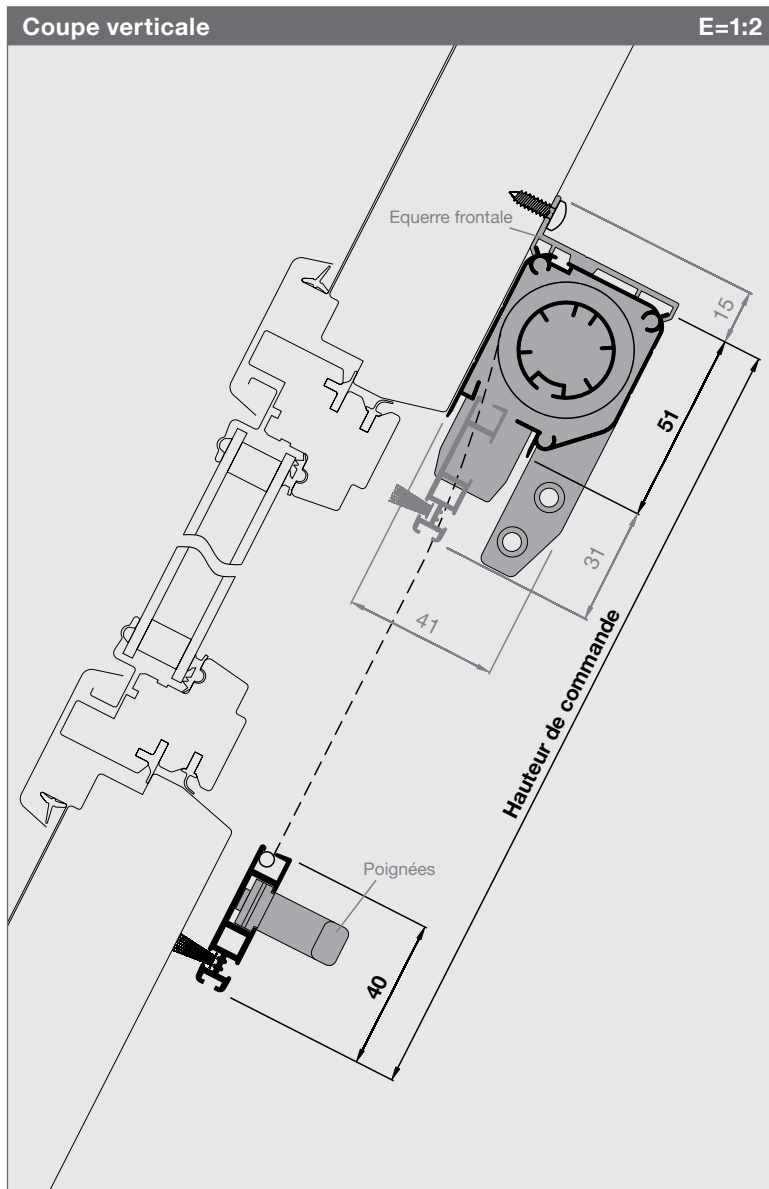
Maintiennent la toile en toute sécurité dans les coulisses, même en cas de vent.

### Ajustage du ressort (standard)

Permet d'adapter facilement la tension du ressort à tout moment.



# Enrouleur fenêtre



N° d'article	Prix
<b>4151FR5</b>	p. 62-63

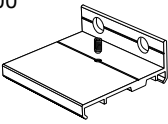
**Dimensions de commande**

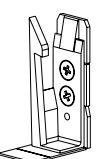
**Largeur de commande**  
Vide d'embrasure + 80 mm

**Hauteur de commande**  
Vide d'embrasure + 91 mm

**Informations**

**Dimensions en mm**  
Largeur 500 - 2000 800 - 1600  
Hauteur 1700 2400

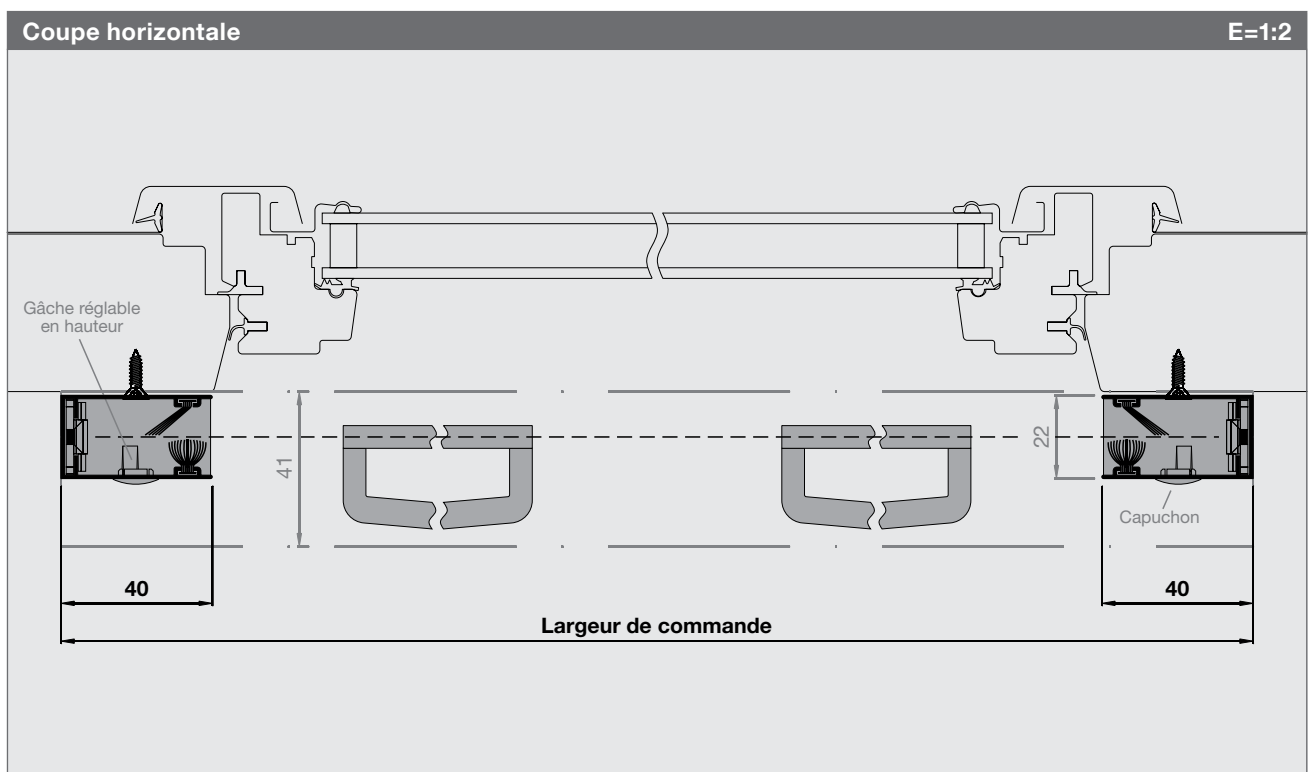
**Equerre frontale (standard)** 

**Gâche (standard)**  
Montage caché, réglable en hauteur 

**Frein à ressort (largeur 700 mm - 2000 mm)**  
Assure un enroulement doux et silencieux de la toile moustiquaire.

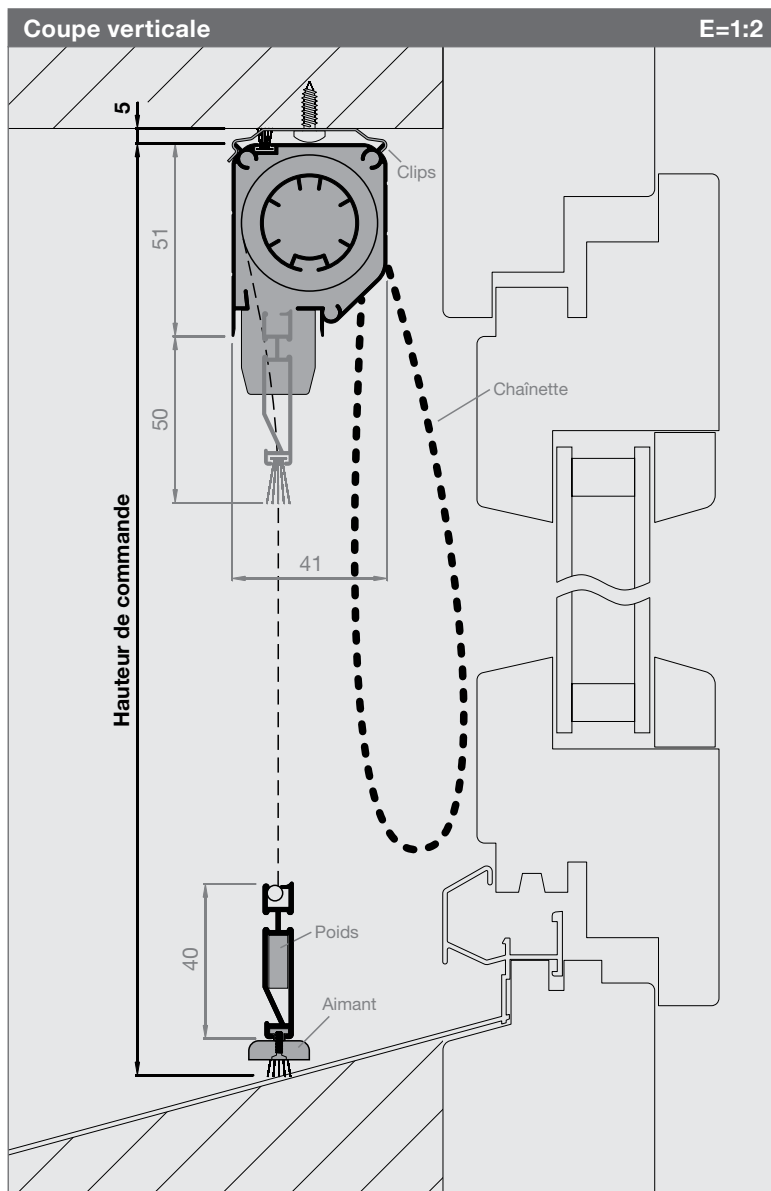
**Brosses anti-vent (standard)**  
Maintiennent la toile en toute sécurité dans les coulisses, même en cas de vent.

**Ajustage du ressort (standard)**  
Permet d'adapter facilement la tension du ressort à tout moment.



# Enrouleur fenêtre à chaînette

Enrouleurs  
fenêtres



N° d'article

Prix

**4151KR6**

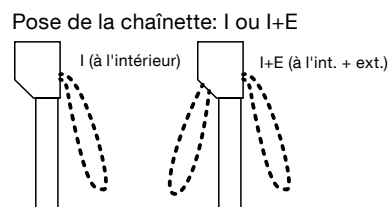
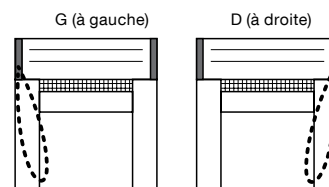
p. 62-63

**Dimensions de commande**

**Largeur de commande**  
Vide de maçonnerie - 1 mm

**Hauteur de commande**  
Vide de maçonnerie - 5 mm

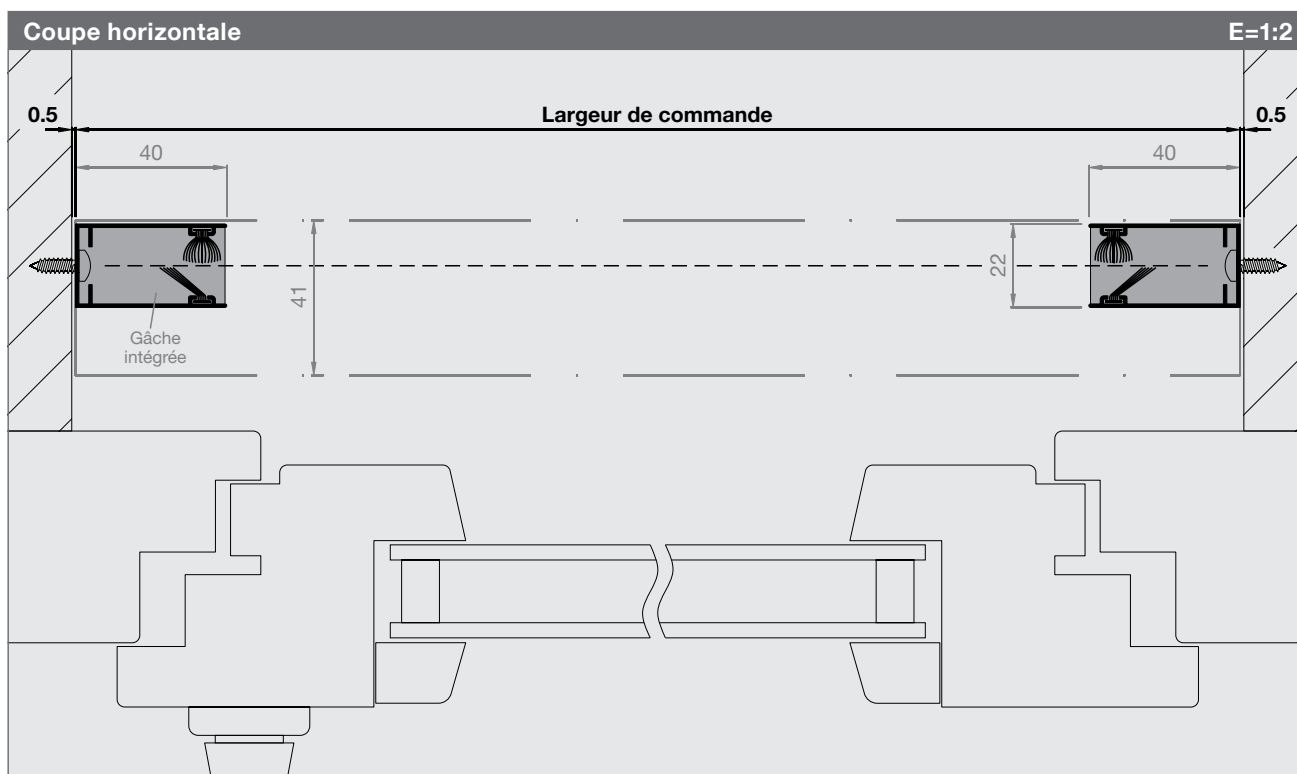
**Indications concernant la chaînette**  
Vue de l'intérieur, chaînette à: G ou D



Long. chaînette: \_\_\_\_\_ mm (max. 2000mm)  
Départ usine:  
Hauteur ≤ 1600mm: long. chaîn. = Hauteur - 100mm  
Hauteur ≥ 1601mm: long. chaîn. = 1500mm

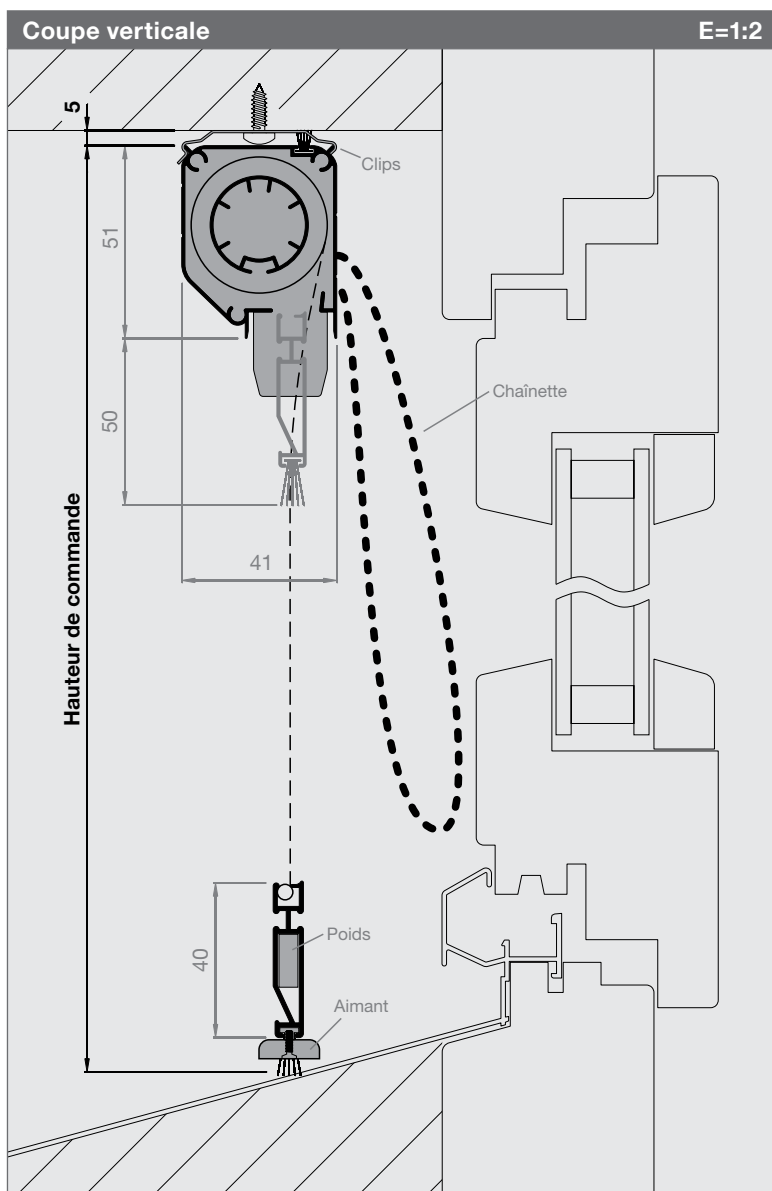
Veuillez noter les détails concernant la chaînette dans la colonne « Remarques » sur le formulaire de commande.

**Dimensions en mm**  
Largeur 500 - 2000    800 - 2000  
Hauteur 1700            2400





# Enrouleur fenêtre à chaînette



N° d'article	Prix
<b>4151KR7</b>	p. 62-63

## Dimensions de commande

### Largeur de commande

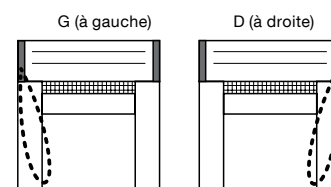
Vide de maçonnerie - 1 mm

### Hauteur de commande

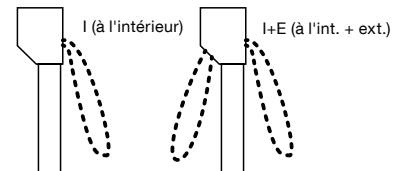
Vide de maçonnerie - 5 mm

### Indications concernant la chaînette

Vue de l'intérieur, chaînette à: G ou D



### Pose de la chaînette: I ou I+E



Long. chaînette: \_\_\_\_\_ mm (max. 2000 mm)

Départ usine:

Hauteur  $\leq$  1600 mm: long. chaîn. = Hauteur - 100 mm

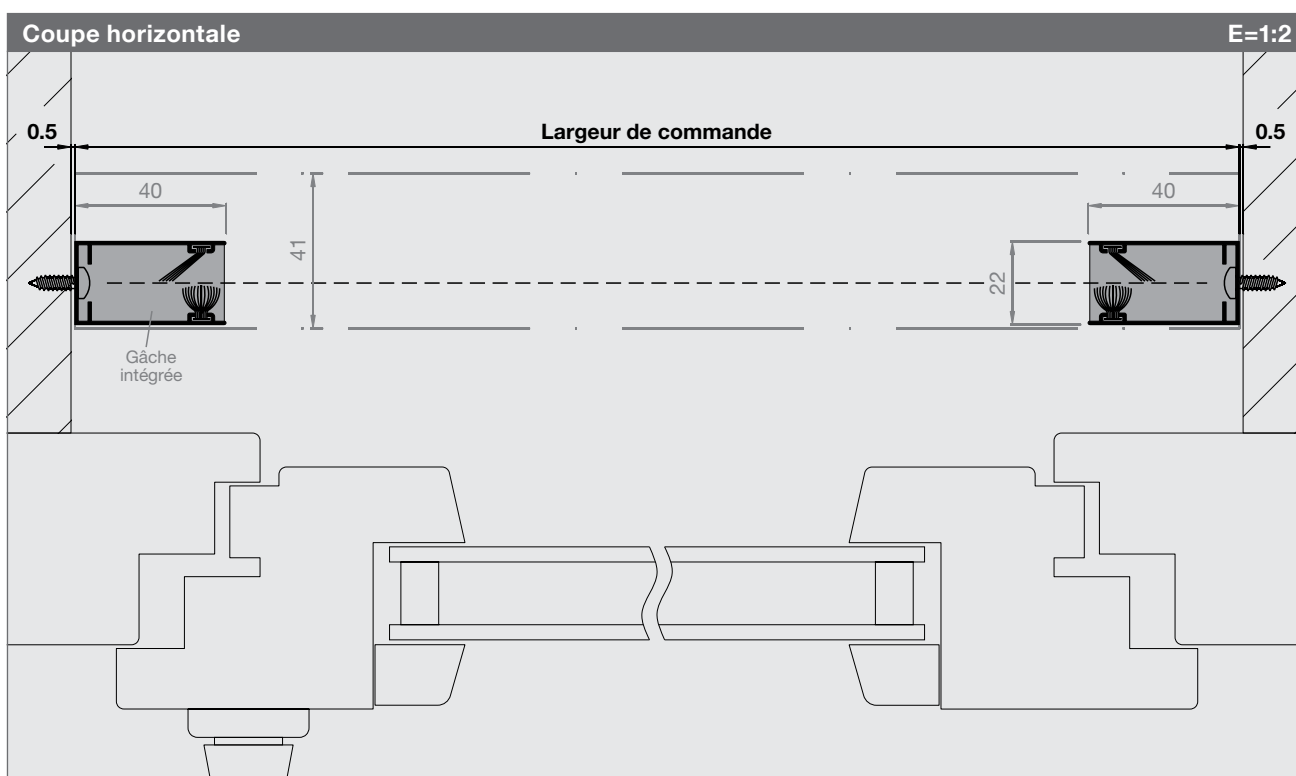
Hauteur  $\geq$  1601 mm: long. chaîn. = 1500 mm

Veillez noter les détails concernant la chaînette dans la colonne « Remarques » sur le formulaire de commande.

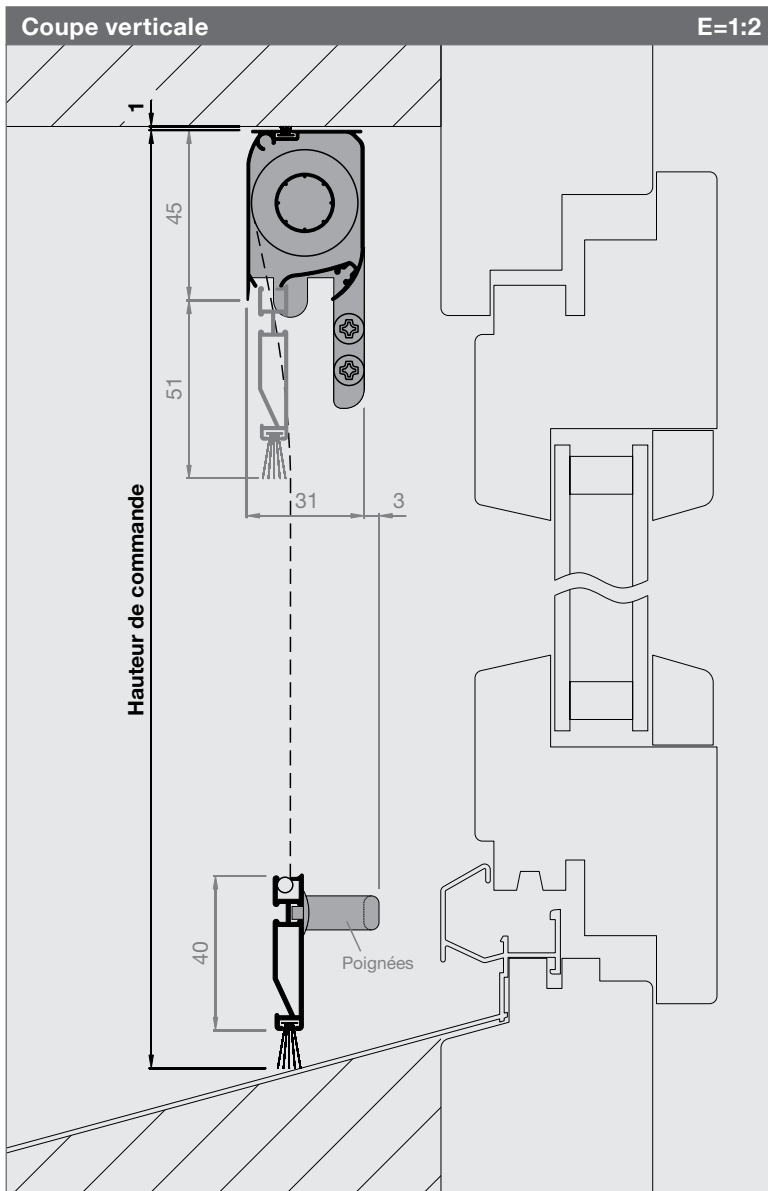
### Dimensions en mm

Largeur 500 - 2000 800 - 2000

Hauteur 1700 2400



# Enrouleur fenêtre Slim



N° d'article	Prix
<b>3145FR1</b>	p. 62-63

**Dimensions de commande**

**Largeur de commande**  
Vide de maçonnerie - 1 mm

**Hauteur de commande**  
Vide de maçonnerie - 1 mm

**Informations**

**Dimensions en mm**

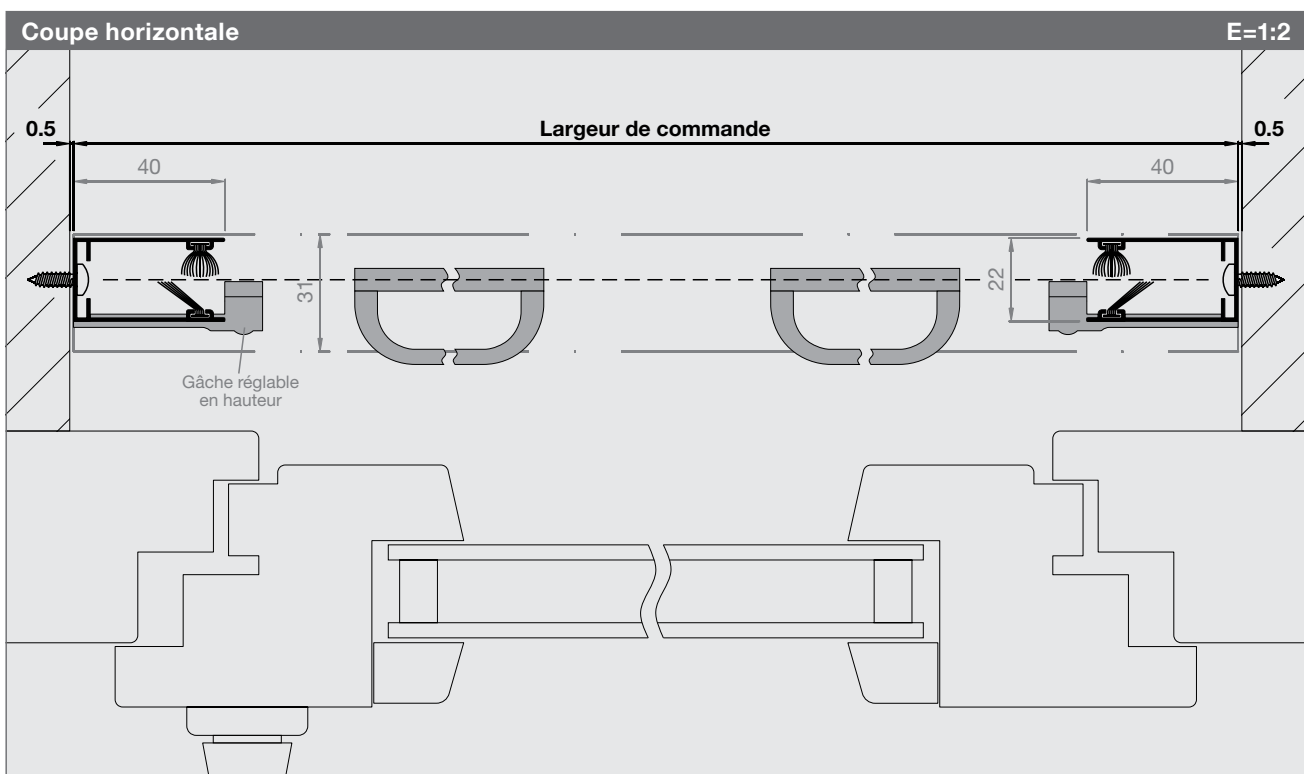
Largeur 500 - 1800  
Hauteur 1700

**Frein à ressort** (à partir de largeur 700mm)  
Assure un enroulement doux et silencieux de la toile moustiquaire.

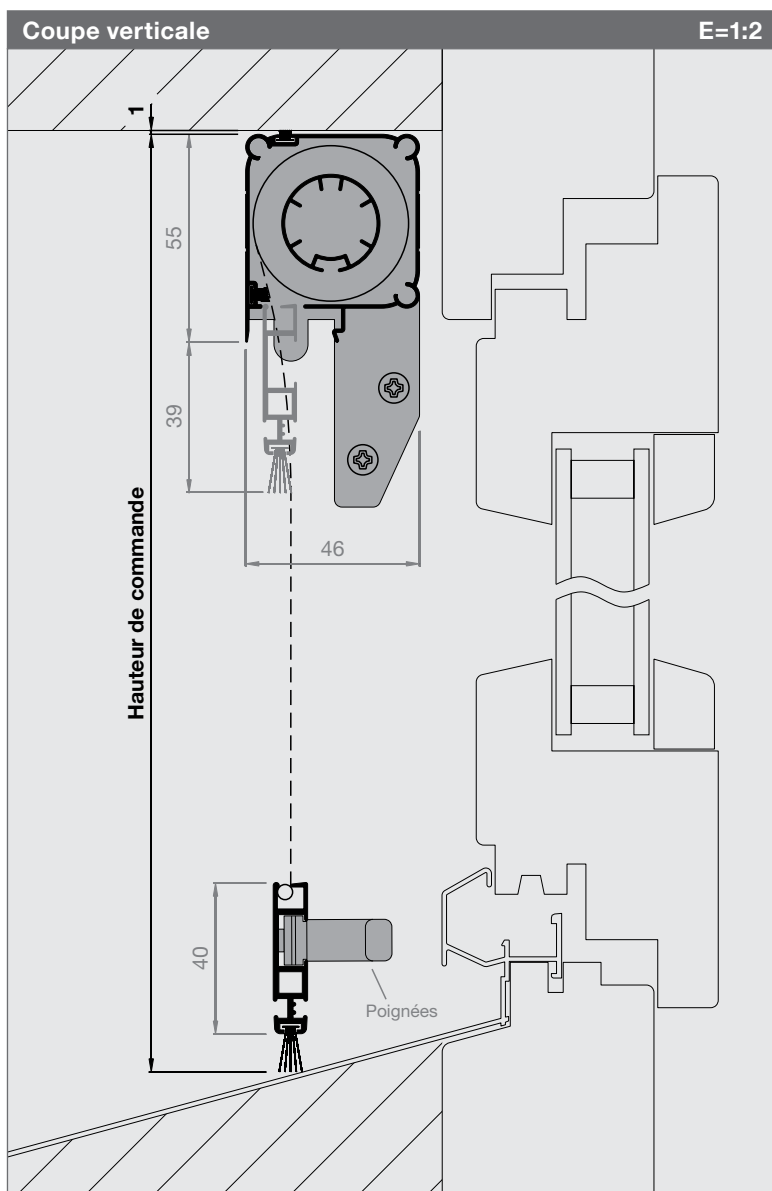
**Brosses anti-vent** (standard)  
Maintiennent la toile en toute sécurité dans les coulisses, même en cas de vent.

**Toile**  
Standard: BetterView gris

**Variantes**  
Toutes comme 4151FR1 - FR8 sont possibles



# Enrouleur fenêtre Max



N° d'article	Prix
<b>4655FR1</b>	p. 62-63

## Dimensions de commande

**Largeur de commande**  
Vide de maçonnerie - 1 mm

**Hauteur de commande**  
Vide de maçonnerie - 1 mm

## Informations

### Dimensions en mm

Largeur	1000 - 4000	1000 - 2600	1000 - 2000
Hauteur	1700	2600	3000

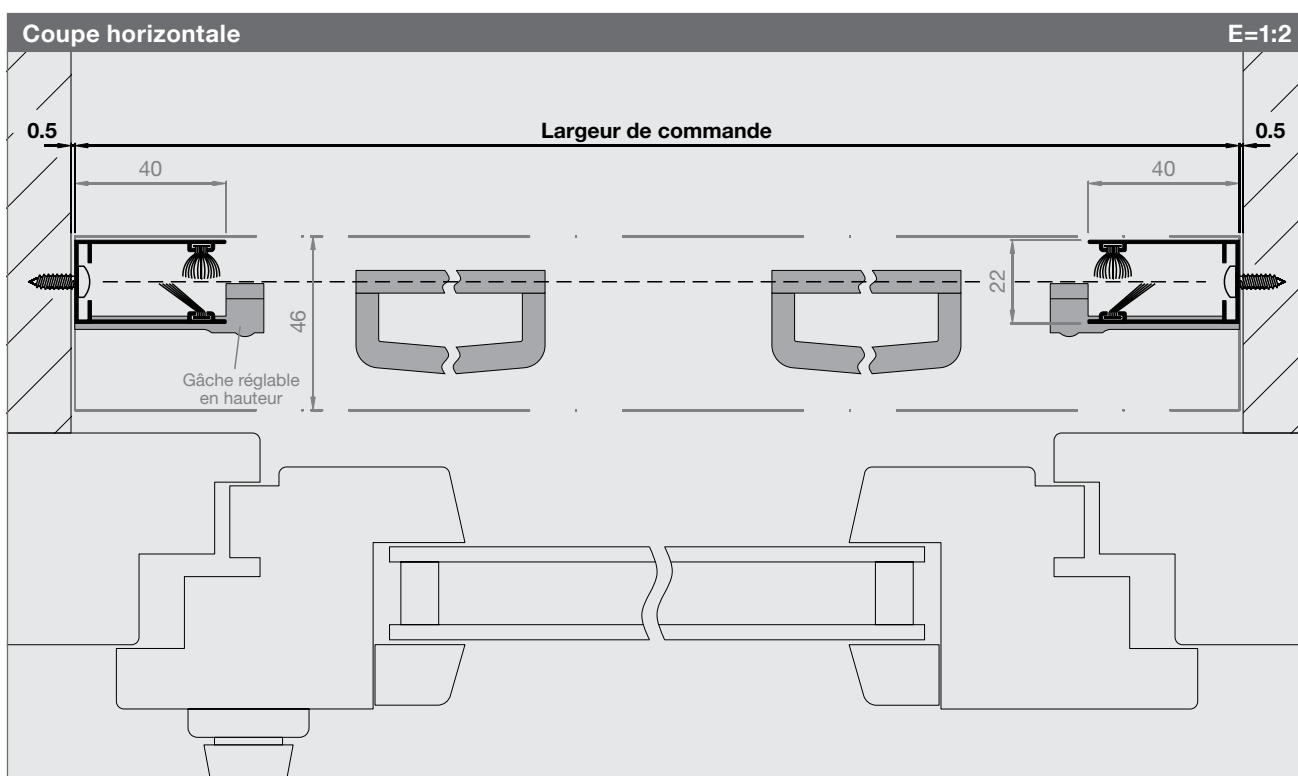
**Frein à ressort** (largeur 700 mm - 2000 mm)  
Assure un enroulement doux et silencieux de la toile moustiquaire.

**Brosses anti-vent** (standard)  
Maintiennent la toile en toute sécurité dans les coulisses, même en cas de vent.

**Renfort profilé de poignée**  
Standard: à partir d'une largeur de 2001 mm

**2ème ressort**  
Standard: à partir d'une largeur de 2001 mm ainsi que d'une hauteur de 2601 mm

**Variantes**  
Toutes comme 4151FR1 - FR8 sont possibles



# Liste de prix - enrouleurs fenêtres

Les prix de vente pour les produits assemblés sont hors TVA. Pour les mesures intermédiaires, le prix supérieur s'applique.  
Les frais de transport et montage sont facturés en plus. Temps de montage environ 30 - 60 min.

## Enrouleurs fenêtres 4151FR

N° art. 4151FR1-FR3, 4151FR6-FR8

Hauteur	Largeur										
	500	600	800	1000	1200	1400	1600	1800	2000	2200	2400
1700	205	225	245	265	285	305	325	345	365	385	405
2400			295	315	335	355	375	395	415		

Largeur 700 - 2000 mm : frein à ressort en standard

Largeur 2001 - ..... mm : Deuxième ressort en standard / renfort profilé de poignée recommandé (en option)

**Renfort profilé de poignée:** pour FR2, FR3, FR7 et FR8 - distance minimale de 15 mm entre le caisson et le cadre / pas possible pour FR4

Pour des enrouleurs plus grands, veuillez commander le type 4655FR.

## Enrouleurs fenêtres 4151FR

N° art. 4151FR4-FR5

Hauteur	Largeur								
	500	600	800	1000	1200	1400	1600	1800	2000
1700	235	255	275	295	315	335	355	375	395
2400			315	345	365	385	405		

Pour des enrouleurs plus grands, veuillez commander le type 4655FR.

## Enrouleurs fenêtres Slim 3145FR

N° art. 3145FR1-FR3, 3145FR6-FR8

Hauteur	Largeur							
	500	600	800	1000	1200	1400	1600	1800
1700	205	225	245	265	285	305	325	345

Pour des enrouleurs plus grands, veuillez commander le type 4151FR ou 4655FR.

## Enrouleurs fenêtres Slim 3145FR

N° art. 3145FR4-FR5

Hauteur	Largeur							
	500	600	800	1000	1200	1400	1600	1800
1700	265	285	305	325	345	365	385	405

Pour des enrouleurs plus grands, veuillez commander le type 4151FR ou 4655FR.

## Enrouleurs fenêtres Max 4655FR

N° art. 4655FR1-FR3, 4655FR6-FR8

Hauteur	Largeur															
	1000	1200	1400	1600	1800	2000	2200	2400	2600	2800	3000	3200	3400	3600	3800	4000
1700	285	305	325	345	365	385	465	485	505	525	545	565	585	605	625	645
2600	345	365	385	405	425	445	525	545	565							
3000	385	405	425	445	465	485										

Largeur 700 - 2000 mm : frein à ressort en standard

A partir d'une largeur de 2001 mm le 2ème ressort et le renfort profilé de poignée sont inclus!

**Renfort profilé de poignée:** pour FR2, FR3, FR7 et FR8 - distance minimale de 15 mm entre le caisson et le cadre / pas possible pour FR4

A partir d'une hauteur de 2601 mm et simultanément une largeur de 1200 mm, le 2ème ressort est inclus. (compris dans le prix)

## Enrouleurs fenêtres Max 4655FR

N° art. 4655FR4-FR5

Hauteur	Largeur					
	1000	1200	1400	1600	1800	2000
1700	345	365	385	405	425	445
2600	405	425	445	465	485	505
3000	445	465	485	505	525	545

A partir d'une hauteur de 2601 mm et simultanément une largeur de 1200 mm, le 2ème ressort est inclus. (compris dans le prix)

## Enrouleurs fenêtres à chaînette 4151KR

N° art. 4151KR6-KR7

Hauteur	Largeur										
	500	600	800	1000	1200	1400	1600	1800	2000	2200	2400
1700	355	375	395	415	435	455	475	495	515	535	555
2400			445	475	505	535	565	595	625		

Pour des enrouleurs plus grands, veuillez commander le type 4655KR.

# Liste de prix - enrouleurs fenêtres

Les prix de vente pour les produits assemblés sont hors TVA. Pour les mesures intermédiaires, le prix supérieur s'applique.  
Les frais de transport et montage sont facturés en plus. Temps de montage environ 30 - 60 min.

Couleurs spéciales						SL
<b>Supplément thermolaquage pour enrouleurs en RAL, NCS, IGP (m = mètre courant)</b>						
		<6 m	<20 m	<50 m	<100 m	>100 m
<b>SL0</b>	Plus-value thermolaquage <b>jusqu'à 6 m</b> par couleur (forfait de base)	+176.-				
<b>SL3</b>	Plus-value thermolaquage <b>à partir de 6 m</b> par couleur (plus-value / m)		+29.-	+27.-	+25.-	s.d.

**Le forfait de base est supprimé au delà de 6 mètres courants par couleur.**

**Ces suppléments sont valables que si les couleurs sont en stock. Pour les autres couleurs, prévoir des coûts plus élevés.**  
Renseignements et informations du prix sur demande.

Toiles spéciales pour N° art. 4151FR, 4151KR, 4655FR, (3145FR seulement SG62 possible)					SG
N° art.	Type de toile, couleur	Hauteur max. de l'enrouleur	Plus-value / m (largeur)	Plus-value / pce	
<b>SG55</b>	Fibre de verre standard, noir			+17.-	
<b>SG62</b>	BetterView fibre de verre, noir seulement pour 3145FR	1700 mm		+17.-	
<b>SG63</b>	BetterView fibre de verre, noir	1700 mm	+80.-		
<b>SG64</b>	BetterView fibre de verre, noir	2600 mm	+110.-		
<b>SG67</b>	BetterView fibre de verre, gris	1700 mm	+80.-		
<b>SG68</b>	BetterView fibre de verre, gris	2600 mm	+110.-		
<b>SG60</b>	AntiPoll Genius SG10, noir	1700 mm	+120.-		
<b>SG61</b>	AntiPoll Genius SG10, noir	2400 mm	+170.-		

Calcul des prix: additionner la plus-value de la toile spéciale et le prix du produit (L x H).  
SG67: Pour l'enrouleur 3145FR la toile BetterView fibre de verre gris est standard et déjà installée.  
SG60 + SG61: L'effet des brosses anti-vent est limité avec ces types de toiles.

Spécification des toiles p. 172

Options		
N° art.	Désignation	Prix
<b>4151zu08</b>	2ème ressort	15.- / pce
<b>4151zu09</b>	Renfort profilé de poignée *	25.- / m
<b>4151zu20</b>	Ecarte brosse	7.- / pce
<b>4151zu30</b>	Arrêteur Click-Clack	30.- / pce

\* **Renfort profilé de poignée:** pour FR2, FR3, FR7 et FR8 - distance minimale de 15 mm entre le caisson et le cadre / pas possible pour FR4

Remplacement de toile pour enrouleurs fenêtres				EG
N° art.	Type de toile, couleur	Largeur max. de l'enrouleur	Plus-value / m (largeur)	
<b>EG50</b>	Fibre de verre sur tube, gris	1700 mm	70.-	
<b>EG51</b>	Fibre de verre sur tube, gris	2400 mm	90.-	
<b>EG52</b>	Fibre de verre sur tube, gris	2600 mm	100.-	
<b>EG55</b>	Fibre de verre sur tube, noir	1700 mm	70.-	
<b>EG56</b>	Fibre de verre sur tube, noir	2400 mm	90.-	
<b>EG72</b>	Fibre de verre sur tube, noir	2600 mm	100.-	
<b>EG63</b>	BetterView fibre de verre sur tube, noir	1700 mm	100.-	
<b>EG64</b>	BetterView fibre de verre sur tube, noir	2600 mm	130.-	
<b>EG67</b>	BetterView fibre de verre sur tube, gris	1700 mm	100.-	
<b>EG68</b>	BetterView fibre de verre sur tube, gris	2600 mm	130.-	
<b>EG60</b>	AntiPoll Genius SG10 sur tube, noir	1700 mm	140.-	
<b>EG61</b>	AntiPoll Genius SG10 sur tube, noir	2400 mm	190.-	

Les prix incluent le nettoyage du produit, matériel, travaux et la gestion des déchets.

# Notes

# Enrouleurs électriques

Les enrouleurs électriques Rollfix fonctionnent au quart de tour et se prêtent à des surfaces jusqu'à 3 mètres de hauteur ou 4 mètres de largeur. Sans oublier le meilleur: la toile moustiquaie disparaît aussi rapidement qu'elle apparaît.



## Variantes 7585ER1/ER2 et ER7

Pour montage dans des embrasures en bois, isolées ou maçonnées. ER1 ou ER2 : fixation latérale du caisson par ses embouts de finition. ER7 : fixation au linteau par clips.

## Variante 7585ER4

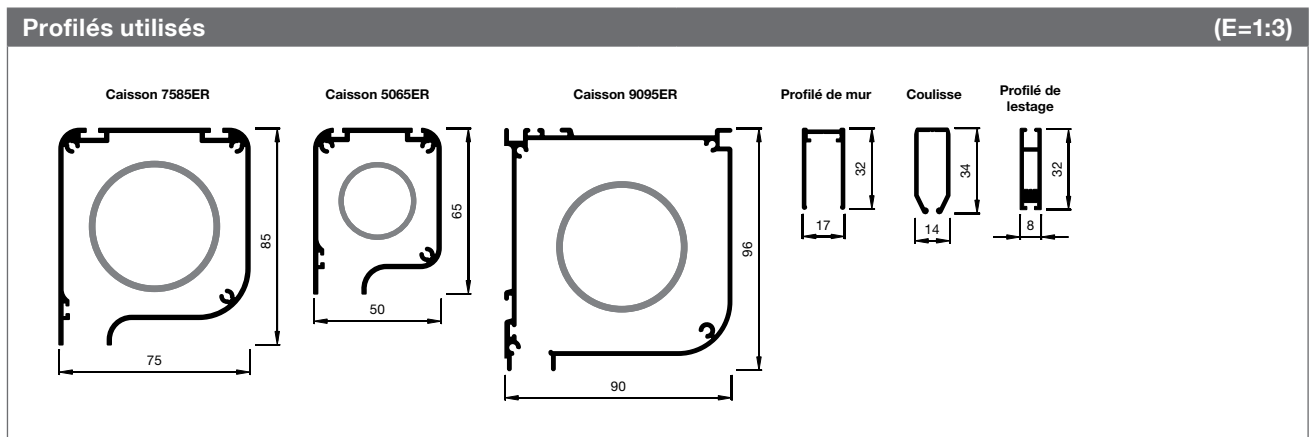
Pour montage de face directement sur le châssis de la fenêtre. (Tenir compte de l'espace nécessaire.)

## Variantes 5065ER et 9095ER

Type 5065ER pour espaces de montage très étroits.  
Type 9095ER pour surfaces de grande taille. Selon la taille, tous les modèles sont possibles, comme pour 7585ER1 à ER7.

## Moteurs

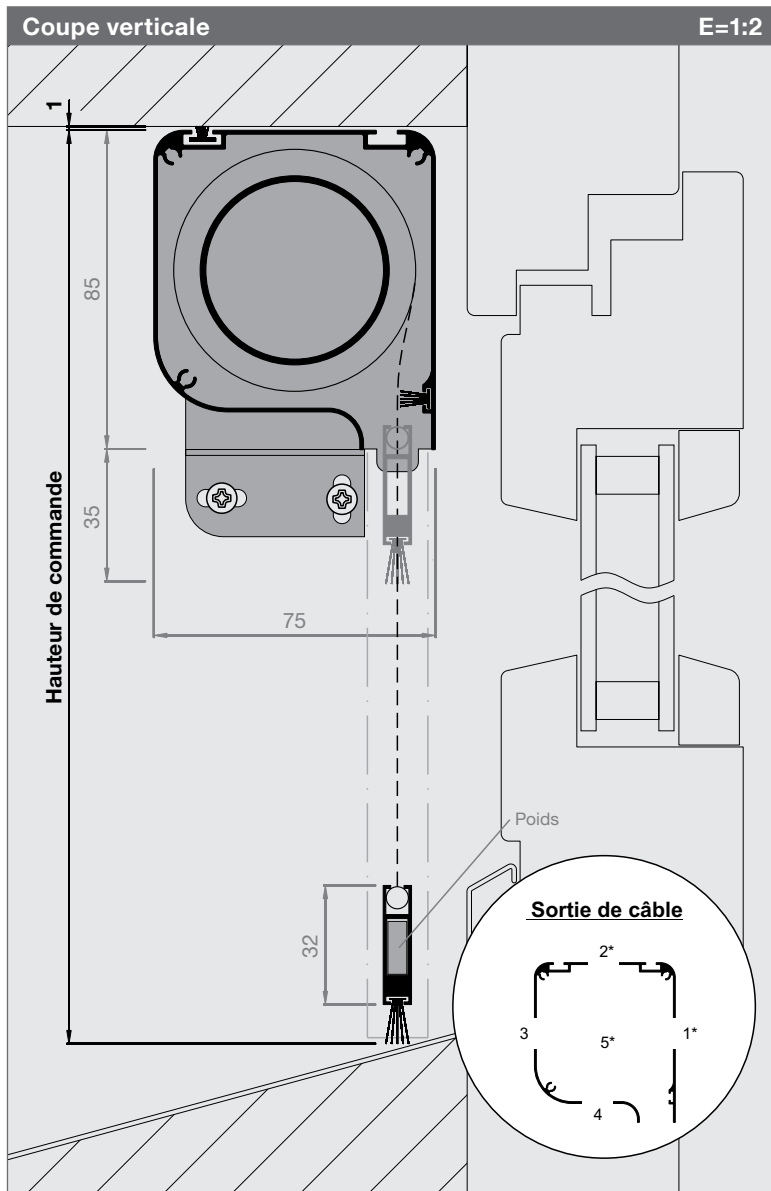
Selon les besoins, des moteurs rapides (vitesse de 90 tr/min ou de 138 tr/min) avec télécommande ou à commande filaire sont à disposition. (Voir tarifs p. 72-74)







# Enrouleur électrique 230 volt



N° d'article	Prix
<b>7585ER2</b>	p. 72

## Dimensions de commande

**Largeur de commande** (min. 600 mm)  
Vide de maçonnerie - 1 mm

**Hauteur de commande**  
Vide de maçonnerie - 1 mm

**Veillez choisir le moteur 230 volt**  
(voir p. 72)

**Emplacement du moteur**  
Vue de l'intérieur: G ou D

**Sortie du câble: indiquer le numéro**

- 1-4 à travers le caisson
- 5 à travers le couvercle du caisson
- \* seulement avec suffisamment de place!

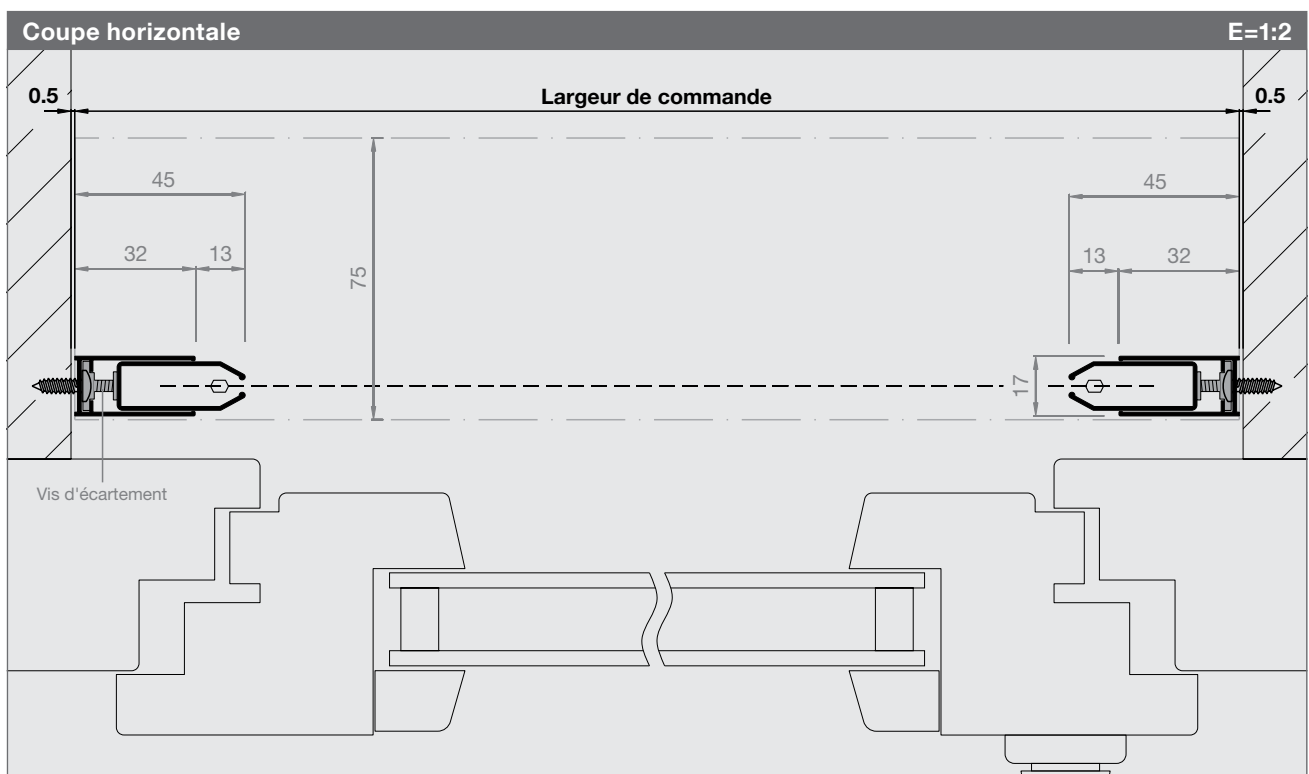
## Informations

**Dimensions en mm**

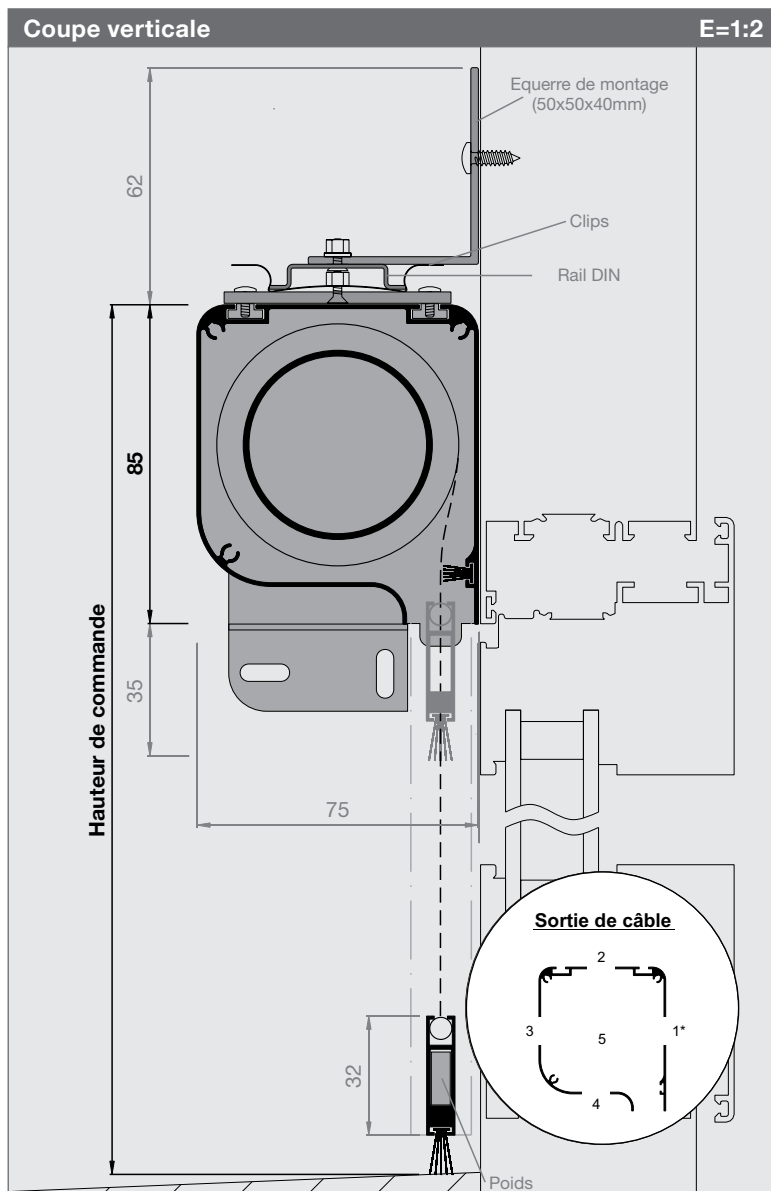
Largeur	600 - 4000	600 - 2800
Hauteur	2800	3000

**Vis d'écartement M3 x 10 mm**

**Formation d'ondulations dans la toile**  
Il est possible que de légères ondulations horizontales de la toile se forment à gauche et à droite en fonction de la taille du système et du réglage de l'arrêt inférieure.



# Enrouleur électrique 230 volt



N° d'article	Prix
<b>7585ER4</b>	p. 72

**Dimensions de commande**

**Largeur de commande** (min. 600mm)  
Vide de cadre + 100mm

**Hauteur de commande**  
Vide de cadre + 130mm

**Veillez choisir le moteur 230 volt**  
(voir p. 72)

**Emplacement du moteur**  
Vue de l'intérieur: G ou D

**Sortie du câble: indiquer le numéro**  
1-4 à travers le caisson  
5 à travers le couvercle du caisson  
\* seulement avec suffisamment de place!

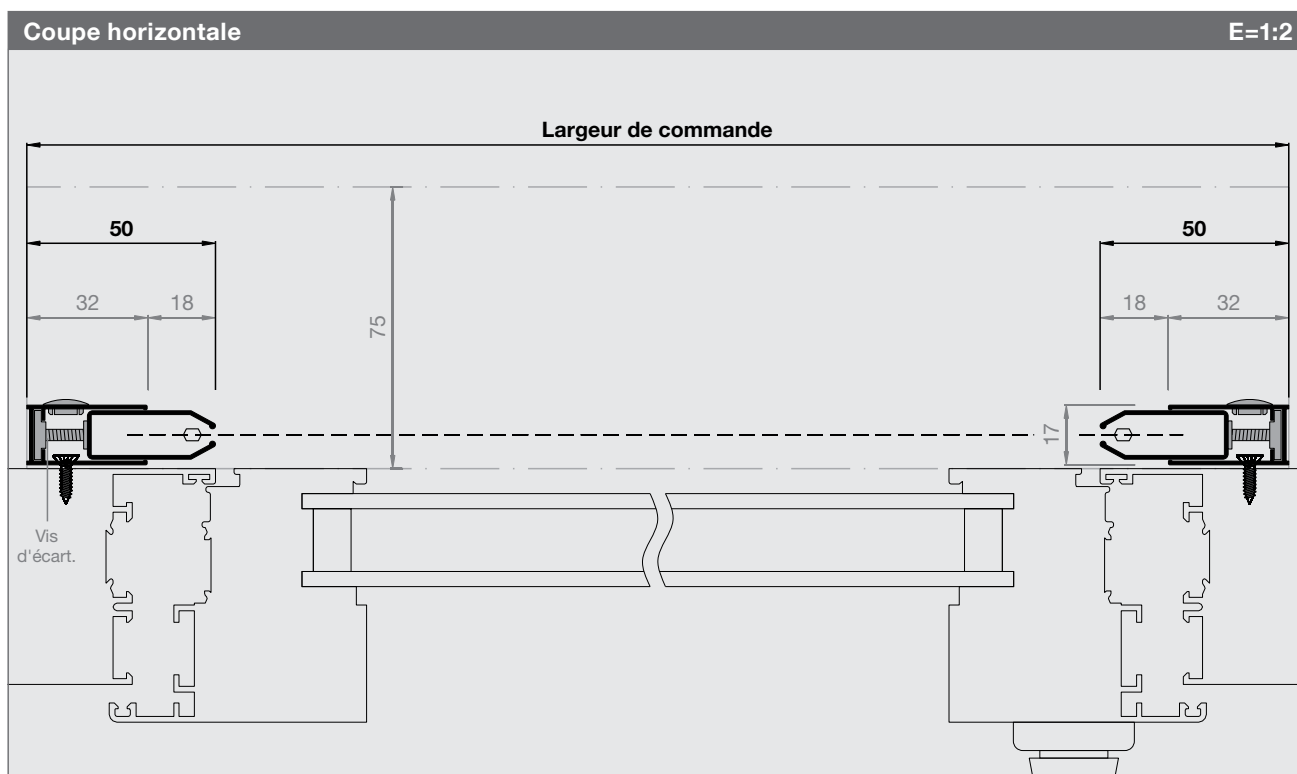
**Informations**

**Dimensions en mm**  
Largeur 600 - 4000 600 - 2800  
Hauteur 2800 3000

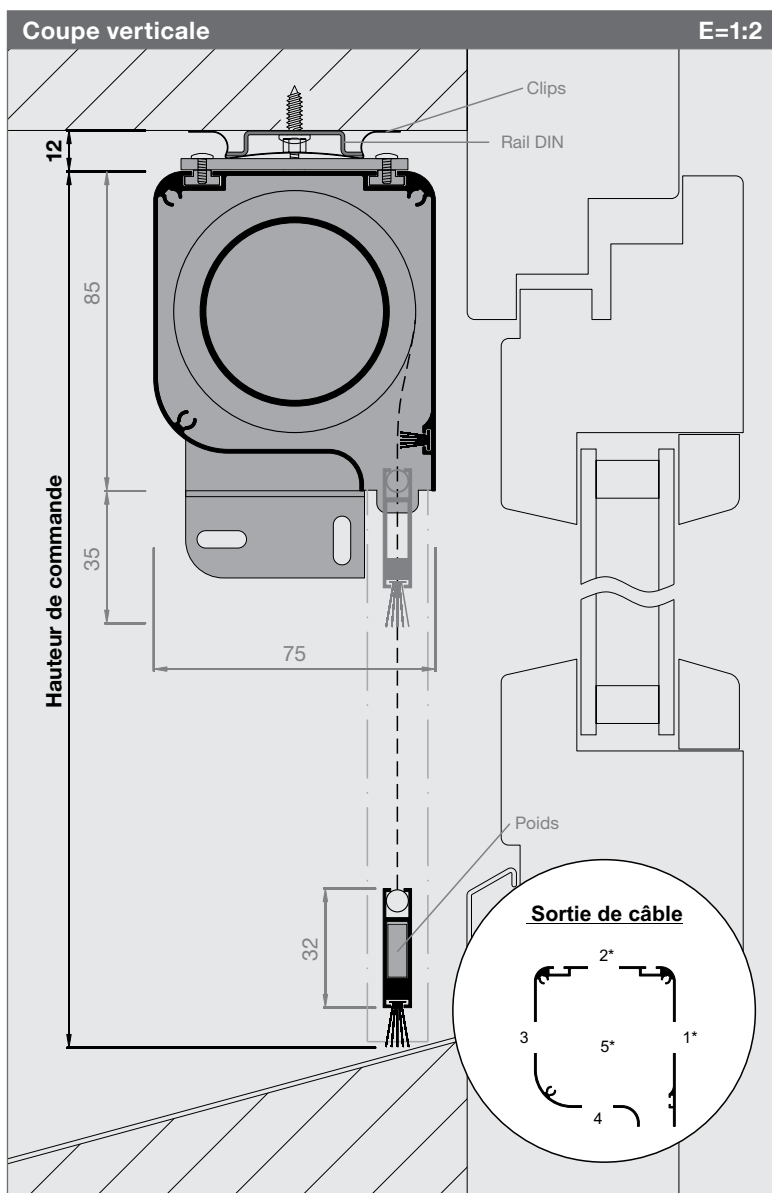
**Isolation intérieure du caisson**  
Mousse autocollante disponible si nécessaire  
(voir p. 162)

**Vis d'écartement M3 x 14 mm**

**Brosse vers l'intérieur possible**  
N° d'article 7585zu05



# Enrouleur électrique 230 volt



N° d'article	Prix
<b>7585ER7</b>	p. 72

## Dimensions de commande

**Largeur de commande** (min. 600 mm)  
Vide de maçonnerie - 1 mm

**Hauteur de commande**  
Vide de maçonnerie - 12 mm

**Veillez choisir le moteur 230 volt**  
(voir p. 72)

**Emplacement du moteur**  
Vue de l'intérieur: G ou D

**Sortie du câble: indiquer le numéro**  
1-4 à travers le caisson  
5 à travers le couvercle du caisson  
\* seulement avec suffisamment de place!

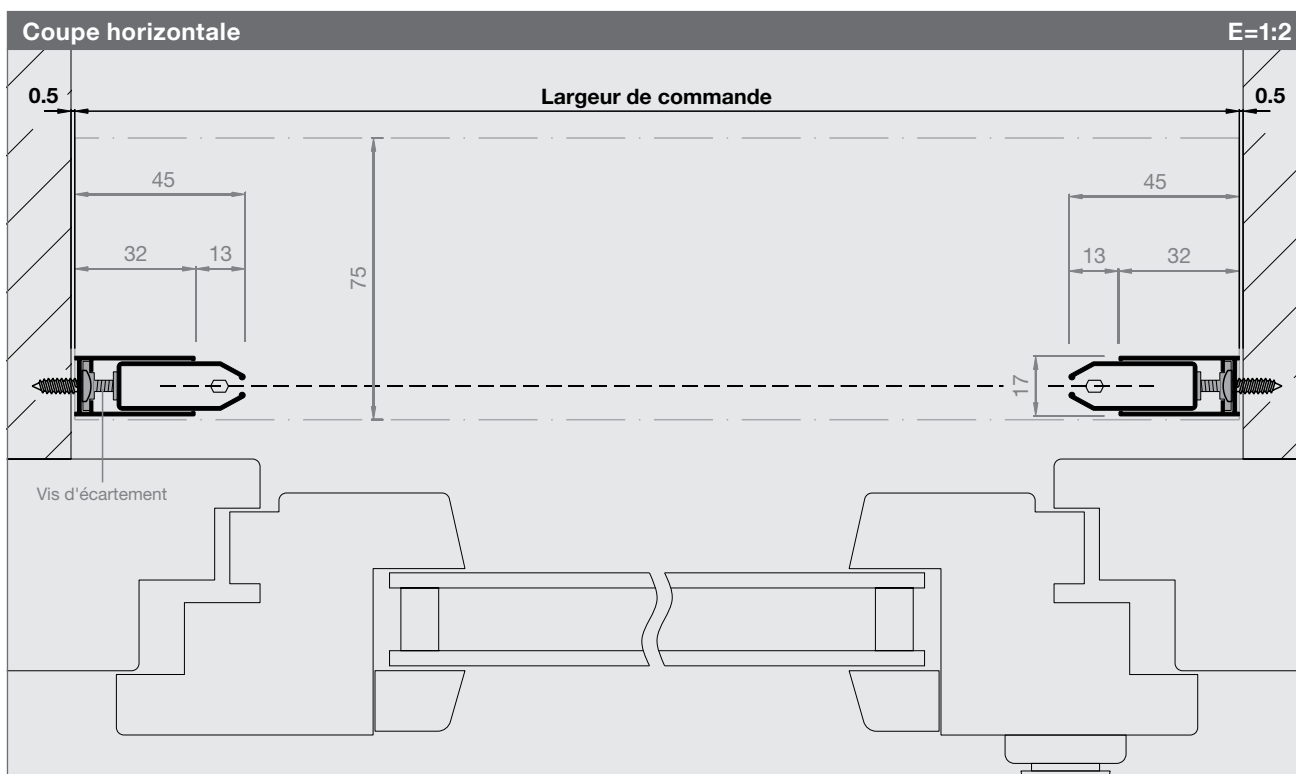
## Informations

**Dimensions en mm**  
Largeur 600 - 4000 600 - 2800  
Hauteur 2800 3000

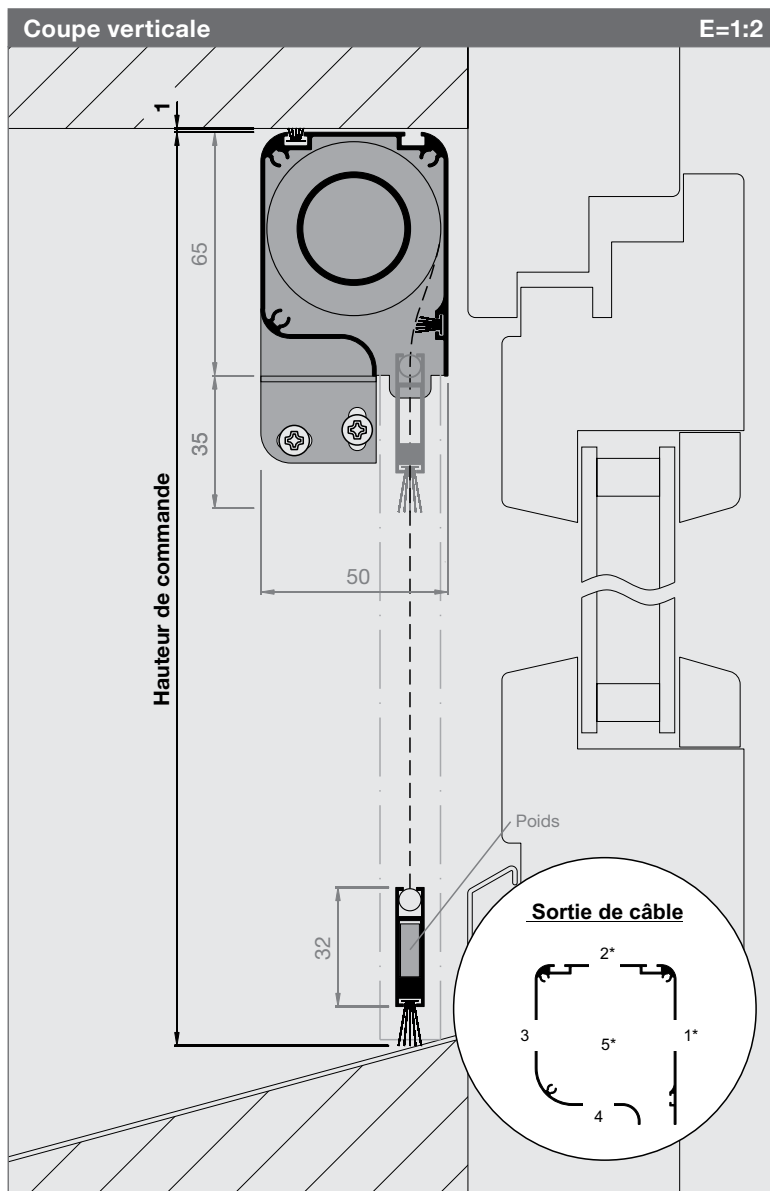
**Isolation intérieure du caisson**  
Mousse autocollante disponible si nécessaire  
(voir p. 162)

**Vis d'écartement M3 x 10 mm**

**Formation d'ondulations dans la toile**  
Il est possible que de légères ondulations horizontales de la toile se forment à gauche et à droite en fonction de la taille du système et du réglage de l'arrêt inférieure.



# Enrouleur électrique Slim 24 volt



N° d'article	Prix
<b>5065ER2</b>	p. 73

### Dimensions de commande

**Largeur de commande** (min. 350 mm)  
Vide de maçonnerie - 1 mm

**Hauteur de commande**  
Vide de maçonnerie - 1 mm

**Emplacement du moteur**  
Vue de l'intérieur: G ou D

**Sortie du câble: indiquer le numéro**  
1-4 à travers le caisson  
5 à travers le couvercle du caisson  
\* seulement avec suffisamment de place!

### Informations

#### Dimensions en mm

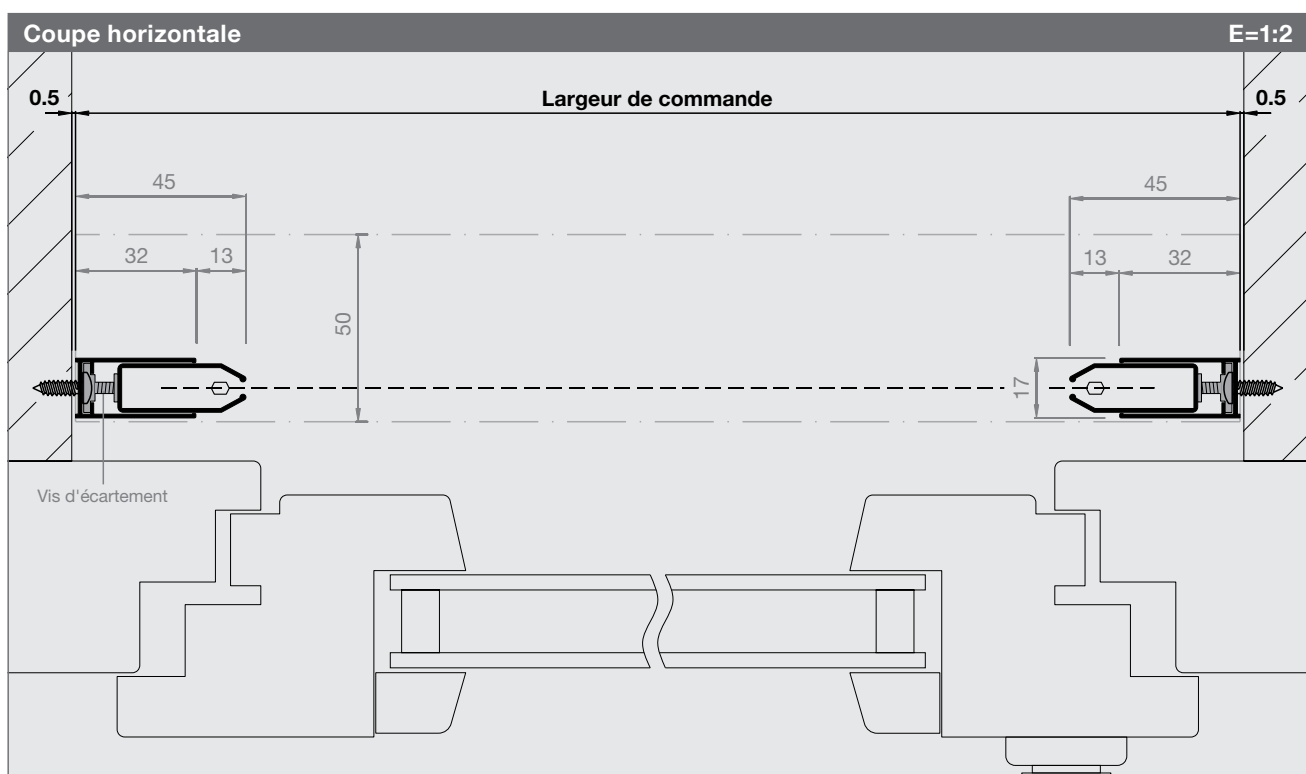
Largeur 350 - 2000  
Hauteur 1600

#### Vis d'écartement M3 x 10 mm

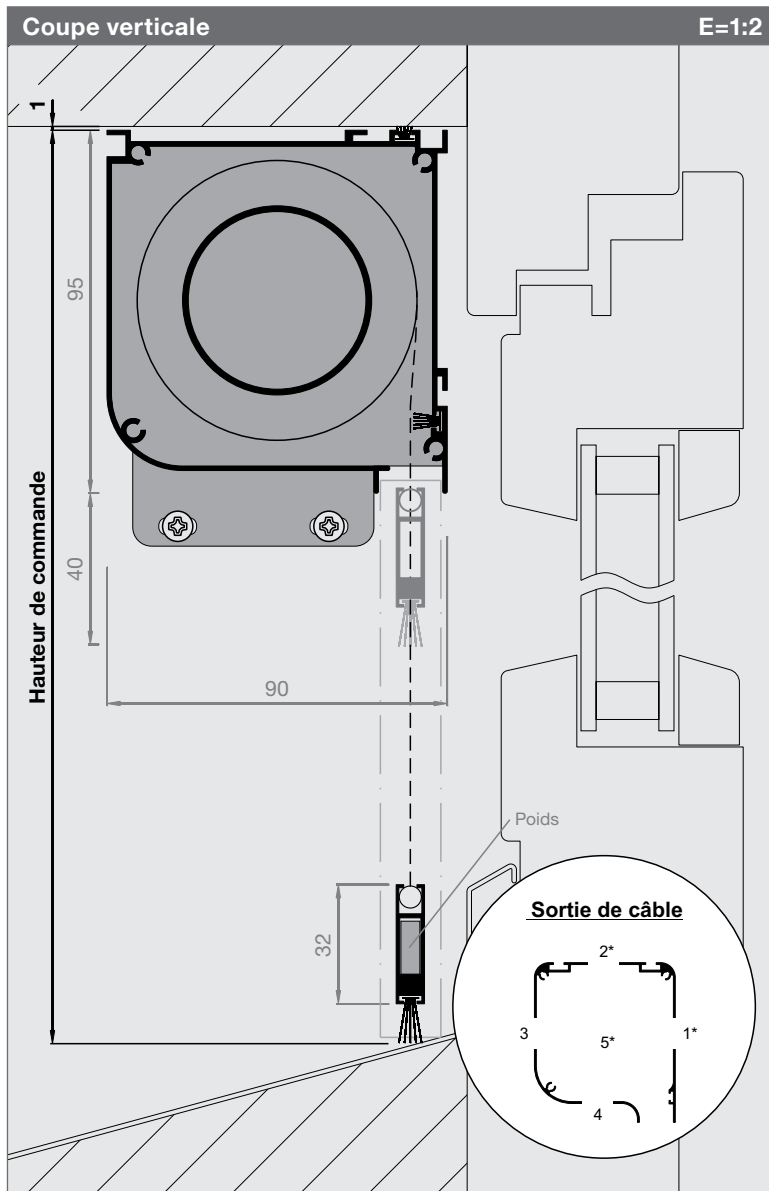
**Moteur** (standard)  
Somfy 24 V, 34 Tpm (prix voir p. 73)

**Autres variantes ER1, ER4, ER7**  
Comme pour le 7585ER possibles

**Formation d'ondulations dans la toile**  
Il est possible que de légères ondulations horizontales de la toile se forment à gauche et à droite en fonction de la taille du système et du réglage de l'arrêt inférieure.



# Enrouleur électrique Max 230 volt



N° d'article	Prix
<b>9095ER2</b>	p. 74

## Dimensions de commande

**Largeur de commande** (min. 600mm)  
Vide de maçonnerie - 1mm

**Hauteur de commande**  
Vide de maçonnerie - 1mm

**Veillez choisir le moteur 230 volt**  
(voir p. 74)

**Emplacement du moteur**  
Vue de l'intérieur: G ou D

**Sortie du câble: indiquer le numéro**

- 1-4 à travers le caisson
- 5 à travers le couvercle du caisson
- \* seulement avec suffisamment de place!

## Informations

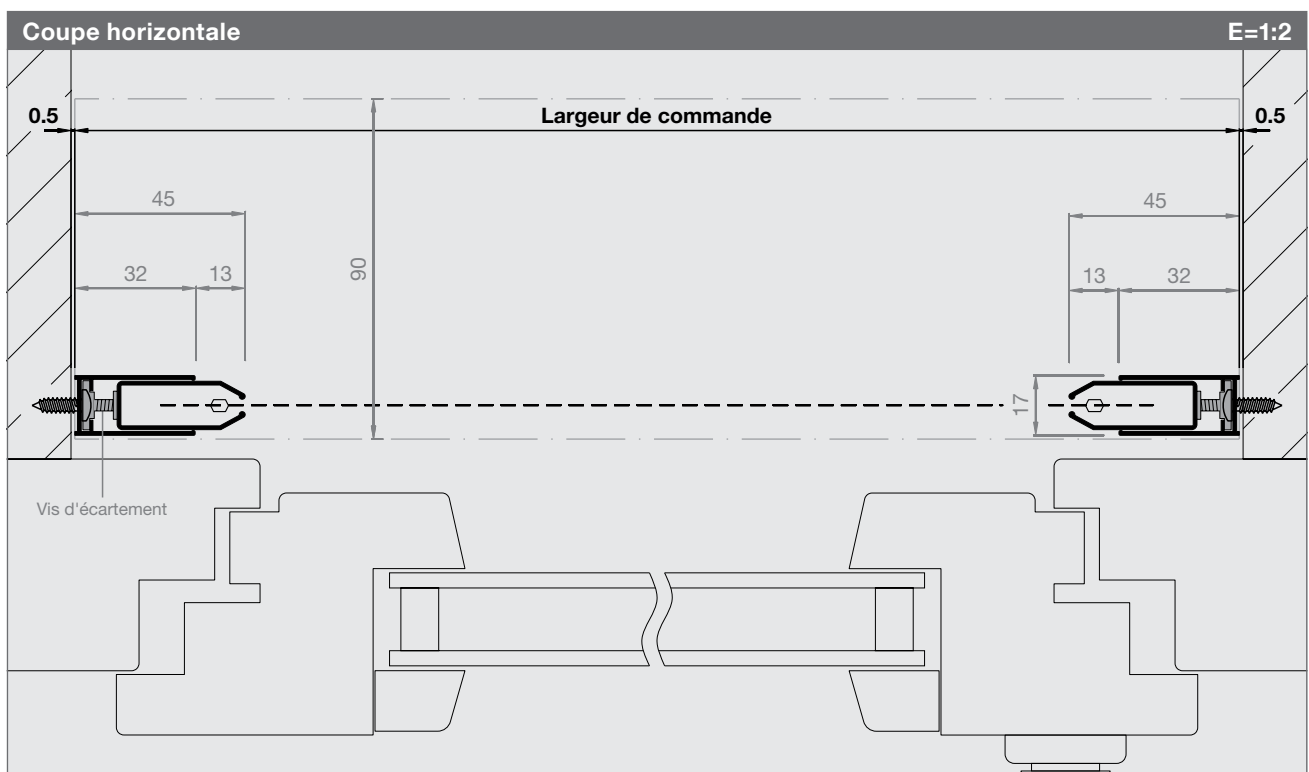
**Dimensions en mm**

Largeur	600 - 4000	600 - 2800
Hauteur	2800	4000

**Vis d'écartement M3 x 10mm**

**Autres variantes ER1, ER4, ER7**  
Comme pour le 7585ER possibles

**Formation d'ondulations dans la toile**  
Il est possible que de légères ondulations horizontales de la toile se forment à gauche et à droite en fonction de la taille du système et du réglage de l'arrêt inférieure.



# Liste de prix - Enrouleurs électriques

Les prix de vente pour les produits assemblés sont hors TVA. Pour les mesures intermédiaires, le prix supérieur s'applique.  
Les frais de transport et montage sont facturés en plus. Temps de montage environ 1 - 1½h.

Enrouleurs électriques (prix sans moteur)															N° art. 7585ER1-ER2	
Hauteur	Largeur															
	1000	1200	1400	1600	1800	2000	2200	2400	2600	2800	3000	3200	3400	3600	3800	4000
600	790	830	870	910	960	1010	1060	1110	1160	1200	1250	1300	1350	1390	1440	1490
800	810	850	890	930	980	1030	1080	1130	1180	1220	1270	1320	1370	1410	1460	1510
1000	830	870	910	950	1000	1050	1100	1150	1200	1240	1290	1340	1390	1430	1480	1530
1200	850	890	930	970	1020	1070	1120	1170	1220	1260	1310	1360	1410	1450	1500	1550
1400	870	910	950	990	1040	1090	1140	1190	1240	1280	1330	1380	1430	1470	1520	1570
1600	890	930	970	1010	1060	1110	1160	1210	1260	1300	1350	1400	1450	1490	1540	1590
1800	910	950	990	1030	1080	1130	1180	1230	1280	1320	1370	1420	1470	1510	1560	1610
2000	930	970	1010	1050	1100	1150	1200	1250	1300	1340	1390	1440	1490	1530	1580	1630
2200	950	990	1030	1070	1120	1170	1220	1270	1320	1360	1410	1460	1510	1550	1600	1650
2400	970	1010	1050	1090	1140	1190	1240	1290	1340	1380	1430	1480	1530	1570	1620	1670
2600	990	1030	1070	1110	1160	1210	1260	1310	1360	1400	1450	1500	1550	1590	1640	1690
2800	1010	1050	1090	1130	1180	1230	1280	1330	1380	1420	1470	1520	1570	1610	1660	1710
3000	1030	1070	1110	1150	1200	1250	1300	1350	1400	1440						

Enrouleurs électriques (prix sans moteur)															N° art. 7585ER4-ER7	
Hauteur	Largeur															
	1000	1200	1400	1600	1800	2000	2200	2400	2600	2800	3000	3200	3400	3600	3800	4000
600	860	900	940	980	1030	1080	1130	1180	1230	1270	1320	1370	1420	1460	1510	1560
800	880	920	960	1000	1050	1100	1150	1200	1250	1290	1340	1390	1440	1480	1530	1580
1000	900	940	980	1020	1070	1120	1170	1220	1270	1310	1360	1410	1460	1500	1550	1600
1200	920	960	1000	1040	1090	1140	1190	1240	1290	1330	1380	1430	1480	1520	1570	1620
1400	940	980	1020	1060	1110	1160	1210	1260	1310	1350	1400	1450	1500	1540	1590	1640
1600	960	1000	1040	1080	1130	1180	1230	1280	1330	1370	1420	1470	1520	1560	1610	1660
1800	980	1020	1060	1100	1150	1200	1250	1300	1350	1390	1440	1490	1540	1580	1630	1680
2000	1000	1040	1080	1120	1170	1220	1270	1320	1370	1410	1460	1510	1560	1600	1650	1700
2200	1020	1060	1100	1140	1190	1240	1290	1340	1390	1430	1480	1530	1580	1620	1670	1720
2400	1040	1080	1120	1160	1210	1260	1310	1360	1410	1450	1500	1550	1600	1640	1690	1740
2600	1060	1100	1140	1180	1230	1280	1330	1380	1430	1470	1520	1570	1620	1660	1710	1760
2800	1080	1120	1160	1200	1250	1300	1350	1400	1450	1490	1540	1590	1640	1680	1730	1780
3000	1100	1140	1180	1220	1270	1320	1370	1420	1470	1510						

Rail DIN 35mm zingué inclus, longueur: largeur de commande - 20mm. (env.)  
Clips et/ou fixation frontale inclus (le nombre dépend de la largeur de commande)

Moteurs (Largeur de commande min. 600mm)		
N° art.	Désignation	Prix / pce
7585zu01	Moteur tubulaire Elero 230V, <b>90TpM</b> - inclusif câble 2m blanc (commande câblée)	295.-
7585zu02	Moteur tubulaire Elero 230V, <b>90TpM</b> - inclusif câble 2m blanc (télécommandé) télécommande à commander séparément (voir prix ci-dessous)	395.-
7585zu03	Moteur tubulaire Elero 230V, <b>138TpM</b> - inclusif câble 2m blanc (commande câblée)	345.-
7585zu04	Moteur tubulaire Elero 230V, <b>138TpM</b> - inclusif câble 2m blanc (télécommandé) télécommande à commander séparément (voir prix ci-dessous)	445.-
7585zuXX	Moteurs courts et autres sur demande	s.d.

Accessoires et options		
N° art.	Désignation	Prix / pce
7585zu05	Brosse en profilé H pour ER4	30.-
7585zu10	Hirschmann: câble 400mm blanc, fiche Stas3 et contre-fiche Stak3 en vrac incluses	28.-
7585zu11	Hirschmann: paire de Stas3/Stak3 en vrac	24.-
7585zu12	Hirschmann: fiche Stas3 côté entraînement en vrac	16.-
7585zu13	Hirschmann: contre-fiche Stak3 côté résau en vrac	12.-
7585zu20	Télécommande Elero LumeroTel2 blanche, 1 canal	105.-
7585zu21	Télécommande Elero LumeroTel2 blanche, 5 canaux individuels, 1 canal central	148.-
7585zu22	Télécommande radio murale UniTec-868 blanche, 1 canal (alimentation batterie), étrier en alu et cache blanc compris	108.-
7585zu30	Boîtier de programmation avec Hirschmann Stak3 pour tous les moteurs Elero	net 80.-
7585zu31	Pince (4x) avec câble + Hirschmann Stas3	net 25.-

# Liste de prix - Enrouleurs électriques

Les prix de vente pour les produits assemblés sont hors TVA. Pour les mesures intermédiaires, le prix supérieur s'applique.  
Les frais de transport et montage sont facturés en plus. Temps de montage environ 1 - 1½h.

Enrouleurs électriques Slim (prix sans moteur, seulement pour Somfy 24V)													N° art. 5065ER1-ER2			
Hauteur	Largeur															
	500	600	700	800	900	1000	1100	1200	1300	1400	1500	1600	1700	1800	1900	2000
500	610	620	630	670	690	730	750	780	800	830	850	900	930	950	970	1000
600	620	630	640	680	700	740	760	790	810	840	860	910	940	960	980	1010
700	630	640	650	690	710	750	770	800	820	850	870	920	950	970	990	1020
800	640	650	660	700	720	760	780	810	830	860	880	930	960	980	1000	1030
900	650	660	670	710	730	770	790	820	840	870	890	940	970	990	1010	1040
1000	660	670	680	720	740	780	800	830	850	880	900	950	980	1000	1030	1050
1100	670	680	690	730	750	790	810	840	860	890	910	960	990	1010	1040	1060
1200	680	690	700	740	760	800	820	850	870	900	920	970	1000	1020	1050	1070
1300	690	700	710	750	770	810	830	860	880	910	930	980	1010	1030	1060	1080
1400	700	710	720	760	780	820	840	870	890	920	940	990	1020	1040	1070	1090
1500	710	720	730	770	790	830	850	880	900	930	950	1000	1030	1050	1080	1100
1600	720	730	740	780	800	840	860	890	910	940	960	1010	1040	1060	1090	1110

Enrouleurs électriques Slim (prix sans moteur, seulement pour Somfy 24V)													N° art. 5065ER4-ER7			
Hauteur	Largeur															
	500	600	700	800	900	1000	1100	1200	1300	1400	1500	1600	1700	1800	1900	2000
500	680	690	700	740	760	800	820	850	870	900	920	970	1000	1020	1040	1070
600	690	700	710	750	770	810	830	860	880	910	930	980	1010	1030	1050	1080
700	700	710	720	760	780	820	840	870	890	920	940	990	1020	1040	1060	1090
800	710	720	730	770	790	830	850	880	900	930	950	1000	1030	1050	1070	1100
900	720	730	740	780	800	840	860	890	910	940	960	1010	1010	1060	1080	1110
1000	730	740	750	790	810	850	870	900	920	950	970	1020	1050	1070	1100	1120
1100	740	750	760	800	820	860	880	910	930	960	980	1030	1060	1080	1110	1130
1200	750	760	770	810	830	870	890	920	940	970	990	1040	1070	1090	1120	1140
1300	760	770	780	820	840	880	900	930	950	980	1000	1050	1080	1100	1130	1150
1400	770	780	790	830	850	890	910	940	960	990	1010	1060	1090	1110	1140	1160
1500	780	790	800	840	860	900	920	950	970	1000	1020	1070	1100	1120	1150	1170
1600	790	800	810	850	870	910	930	960	980	1010	1030	1080	1110	1130	1160	1180

Rail DIN 35 mm zingué inclus, longueur: largeur de commande - 20 mm. (env.)  
Clips et/ou fixation frontale inclus (le nombre dépend de la largeur de commande)

Moteurs et alimentation électrique (Largeur de commande min. 350 mm)		
N° art.	Désignation	Prix / pce
5065zu01	Moteur tubulaire Somfy 24 V, Roll Up Wired R28 WT, câble 2 m blanc (commande câblée)	345.-
5065zu02	Power 1.0 DC UP 24V DC IP20 (1.0A) pour 1 x R28	145.-
5065zu03	Power 1.5 DC 24V DC (1.5A) IP20 pour 3 x R28	215.-
5065zu04	Power 4.5 DC 24V IP40 pour 11 x R28	590.-
5065zu05	Interrupteur d'alimentation Inis DC enrouleur pour 1 x R28	315.-

Couleurs spéciales						SL
<b>Supplément thermolaquage pour enrouleurs en RAL, NCS, IGP (m = mètre courant)</b>						
		<6m	<20m	<50m	<100m	>100m
SL0	Plus-value thermolaquage jusqu'à 6m par couleur (forfait de base)	+176.-				
SL3	Plus-value thermolaquage à partir de 6m par couleur (plus-value / m)		+29.-	+27.-	+25.-	s.d.

**Le forfait de base est supprimé au delà de 6mètres courants par couleur.**

**Ces suppléments sont valables que si les couleurs sont en stock. Pour les autres couleurs, prévoir des coûts plus élevés.**  
Renseignements et informations du prix sur demande.

Toiles spéciales pour enrouleurs électriques								SG
N° art.	Type de toile, couleur	Largeur max.	<1m <sup>2</sup>	1 - 1.5m <sup>2</sup>	1.5 - 2m <sup>2</sup>	2 - 2.5m <sup>2</sup>	2.5 - 3m <sup>2</sup>	>3m <sup>2</sup>
SG00	Fibre de verre standard, noir	3000mm	sans supplément					
SG12	BetterView fibre de verre, noir	2300mm	+20	+35	+50	+65	+80	s.d.

Calcul des prix: additionner la plus-value de la toile spéciale et le prix du produit (L x H). Spécification des toiles p. 172

# Liste de prix - Enrouleurs électriques

Les prix de vente pour les produits assemblés sont hors TVA. Pour les mesures intermédiaires, le prix supérieur s'applique.  
Les frais de transport et montage sont facturés en plus. Temps de montage environ 1 - 1½ h.

## Enrouleurs électriques Max (prix sans moteur)

N° art. 9095ER1-ER2

Hauteur	Largeur													
	1000	1400	1800	2000	2200	2400	2600	2800	3000	3200	3400	3600	3800	4000
1200	1120	1200	1280	1320	1360	1400	1440	1480	1520	1560	1600	1640	1680	1720
1400	1180	1240	1320	1360	1400	1440	1480	1520	1560	1600	1640	1680	1720	1760
1600	1220	1280	1360	1400	1440	1480	1520	1560	1600	1640	1680	1720	1760	1800
1800	1260	1320	1400	1440	1480	1520	1560	1600	1640	1680	1720	1760	1800	1840
2000	1300	1360	1440	1480	1520	1560	1600	1640	1680	1720	1760	1800	1840	1880
2200	1340	1400	1480	1520	1560	1600	1640	1680	1720	1760	1800	1840	1880	1920
2400	1380	1440	1520	1560	1600	1640	1680	1720	1760	1800	1840	1880	1920	1960
2600	1420	1480	1560	1600	1640	1680	1720	1760	1800	1840	1880	1920	1960	2000
2800	1460	1520	1600	1640	1680	1720	1760	1800	1840	1880	1920	1960	2000	2040
3000	1500	1560	1640	1680	1720	1760	1800	1840						
3200	1540	1600	1680	1720	1760	1800	1840	1880						
3400	1580	1640	1720	1760	1800	1840	1880	1920						
3600	1620	1680	1760	1800	1840	1880	1920	1960						
3800	1660	1720	1800	1840	1880	1920	1960	2000						
4000	1700	1760	1840	1880	1920	1960	2000	2040						

## Enrouleurs électriques Max (prix sans moteur)

N° art. 9095ER4-ER7

Hauteur	Largeur													
	1000	1400	1800	2000	2200	2400	2600	2800	3000	3200	3400	3600	3800	4000
1200	1170	1250	1330	1370	1410	1450	1490	1530	1570	1610	1650	1690	1730	1770
1400	1230	1290	1370	1410	1450	1490	1530	1570	1610	1650	1690	1730	1770	1810
1600	1270	1330	1410	1450	1490	1530	1570	1610	1650	1690	1730	1770	1810	1850
1800	1310	1370	1450	1490	1530	1570	1610	1650	1690	1730	1770	1810	1850	1890
2000	1350	1410	1490	1530	1570	1610	1650	1690	1730	1770	1810	1850	1890	1930
2200	1390	1450	1530	1570	1610	1650	1690	1730	1770	1810	1850	1890	1930	1970
2400	1430	1490	1570	1610	1650	1690	1730	1770	1810	1850	1890	1930	1970	2010
2600	1470	1530	1610	1650	1690	1730	1770	1810	1850	1890	1930	1970	2010	2050
2800	1510	1570	1650	1690	1730	1770	1810	1850	1890	1930	1970	2010	2050	2090
3000	1550	1610	1690	1730	1770	1810	1850	1890						
3200	1590	1650	1730	1770	1810	1850	1890	1930						
3400	1630	1690	1770	1810	1850	1890	1930	1970						
3600	1670	1730	1810	1850	1890	1930	1970	2010						
3800	1710	1770	1850	1890	1930	1970	2010	2050						
4000	1750	1810	1890	1930	1970	2010	2050	2090						

Plaques de montages comprises  
(le nombre dépend de la largeur de commande)

## Moteurs (Largeur de commande min. 600 mm)

N° art.	Désignation	Prix / pce
7585zu01	Moteur tubulaire Elero 230 V, <b>90TpM</b> - inclusif câble 2 m blanc (commande câblée)	295.-
7585zu02	Moteur tubulaire Elero 230 V, <b>90TpM</b> - inclusif câble 2 m blanc (télécommandé) télécommande exclusive, commandée séparément (voir prix ci-dessous)	395.-
7585zu03	Moteur tubulaire Elero 230 V, <b>138TpM</b> - inclusif câble 2 m blanc (commande câblée)	345.-
7585zu04	Moteur tubulaire Elero 230 V, <b>138TpM</b> - inclusif câble 2 m blanc (télécommandé) télécommande exclusive, commandée séparément (voir prix ci-dessous)	445.-
7585zuXX	Moteurs courts et autres sur demande	s.d.

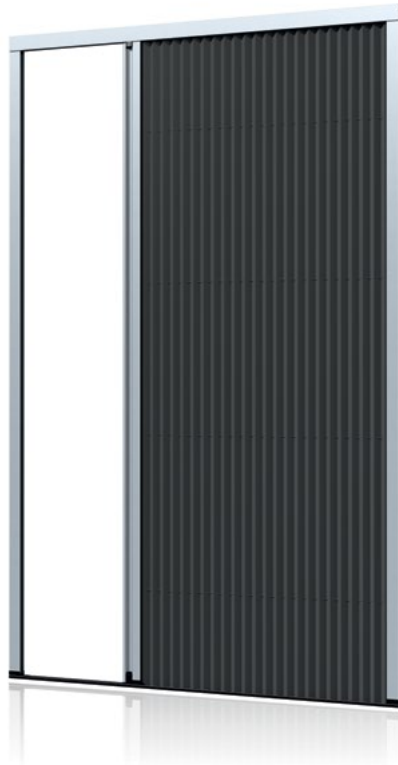
## Accessoires et options

N° art.	Désignation	Prix / pce
7585zu05	Brosse en profilé H pour ER4	30.-
7585zu10	Hirschmann: câble 400 mm blanc, fiche Stas3 et contre-fiche Stak3 en vrac incluses	28.-
7585zu11	Hirschmann: paire de Stas3/Stak3 en vrac	24.-
7585zu12	Hirschmann: fiche Stas3 côté réseau en vrac	16.-
7585zu13	Hirschmann: contre-fiche Stak3 côté entraînement	12.-
7585zu20	Télécommande Elero LumeroTel2 blanche, 1 canal	105.-
7585zu21	Télécommande Elero LumeroTel2 blanche, 5 canaux individuels, 1 canal central	148.-
7585zu22	Télécommande radio murale UniTec-868 blanche, 1 canal (alimentation batterie) étrier en alu et cache blanc compris	108.-
7585zu30	Boîtier de programmation avec Hirschmann Stak3 pour tous les moteurs Elero	net 80.-
7585zu31	Pince (4x) avec câble + Hirschmann Stas3	net 25.-



# Porte plissée

Dans le cas de la porte plissée Rollfix, la toile anti-insectes ne s'enroule pas, mais se replie comme un accordéon. Le plissé est par conséquent très facile à manipuler et nécessite peu de place.



## Variantes 2280TP / 4560TP

2280TP: en douceur, pour espaces de montage étroits.  
4560TP: modèle très robuste avec rail au sol de petite taille.

## Variante TP1, TP2 et TP3

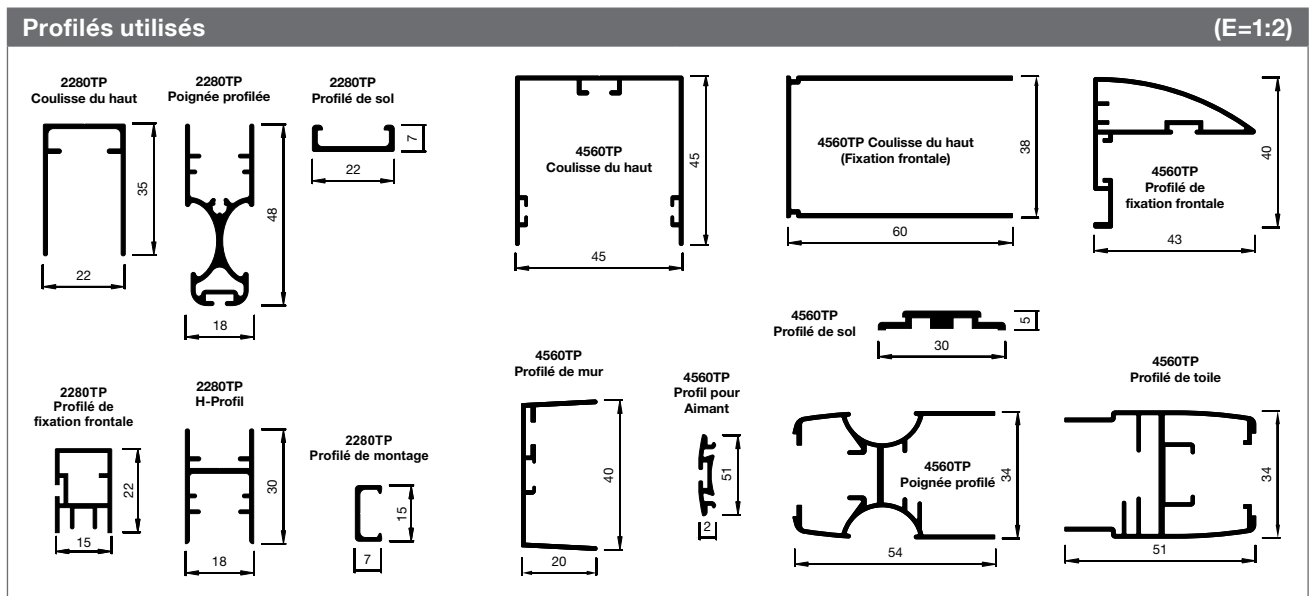
Porte plissée monobloc, en deux et plusieurs parties pour montage dans des embrasures en bois, isolées ou maçonnées de même que pour le montage frontal. (Attention: l'inclinaison des tablettes doit être compensée.)

## Prêt au montage et contrôlé

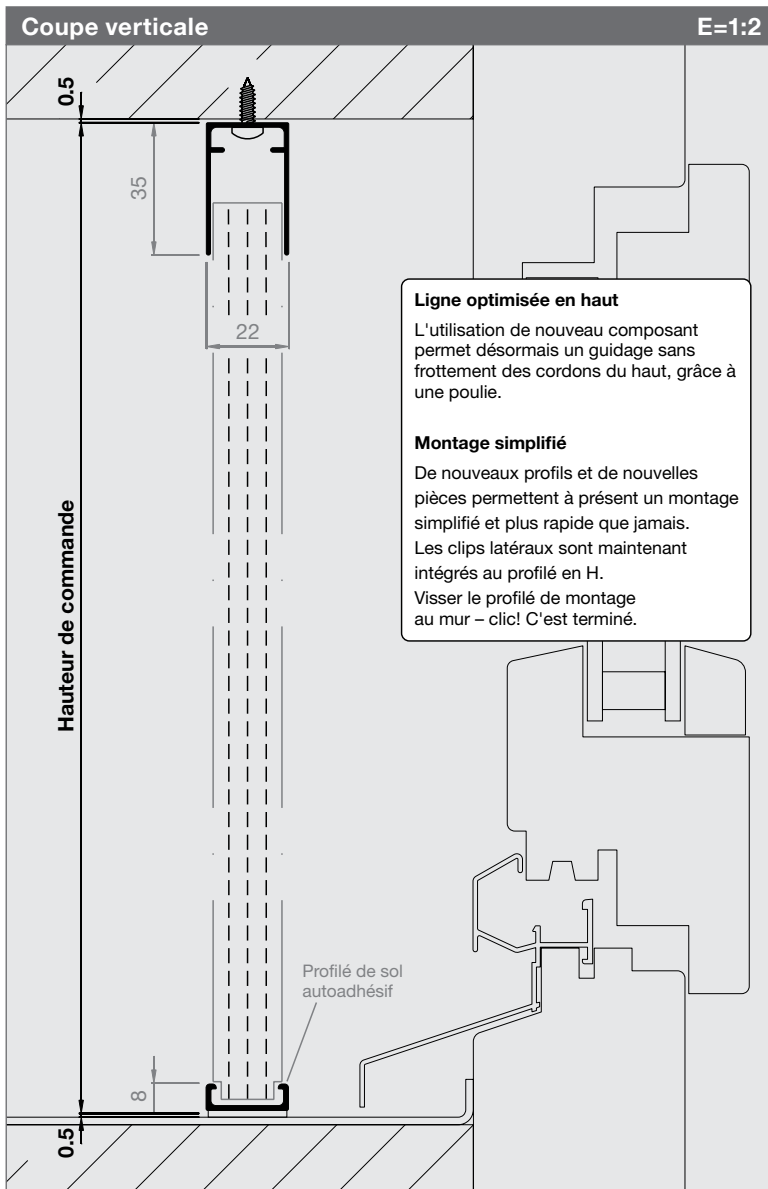
Pré-montage de vos dimensions de commande sur le banc d'essai, réglage de la tension de cordon et contrôle détaillé du fonctionnement. Les portes plissées sont livrées prêtes au montage - **Finition de qualité Rollfix.**

## Profils de compensation

Des profils inclinés à 3°, 6° et 9° sont à disposition pour compenser l'inclinaison des tablettes. (Voir tarifs accessoires de montage.)



# Porte plissée Slim



N° d'article	Prix
<b>2280TP1</b>	p. 84-85

**Dimensions de commande**

**Largeur de commande**  
Vide de maçonnerie - 1 mm

**Hauteur de commande**  
Vide de maçonnerie - 1 mm

**Sens d'ouverture**  
Vue de l'intérieur ouvrir à:



**Attention !**  
Monter le profilé de sol toujours horizontalem. Egaliser la pente par profilé en biais (p. 164)

**Informations**

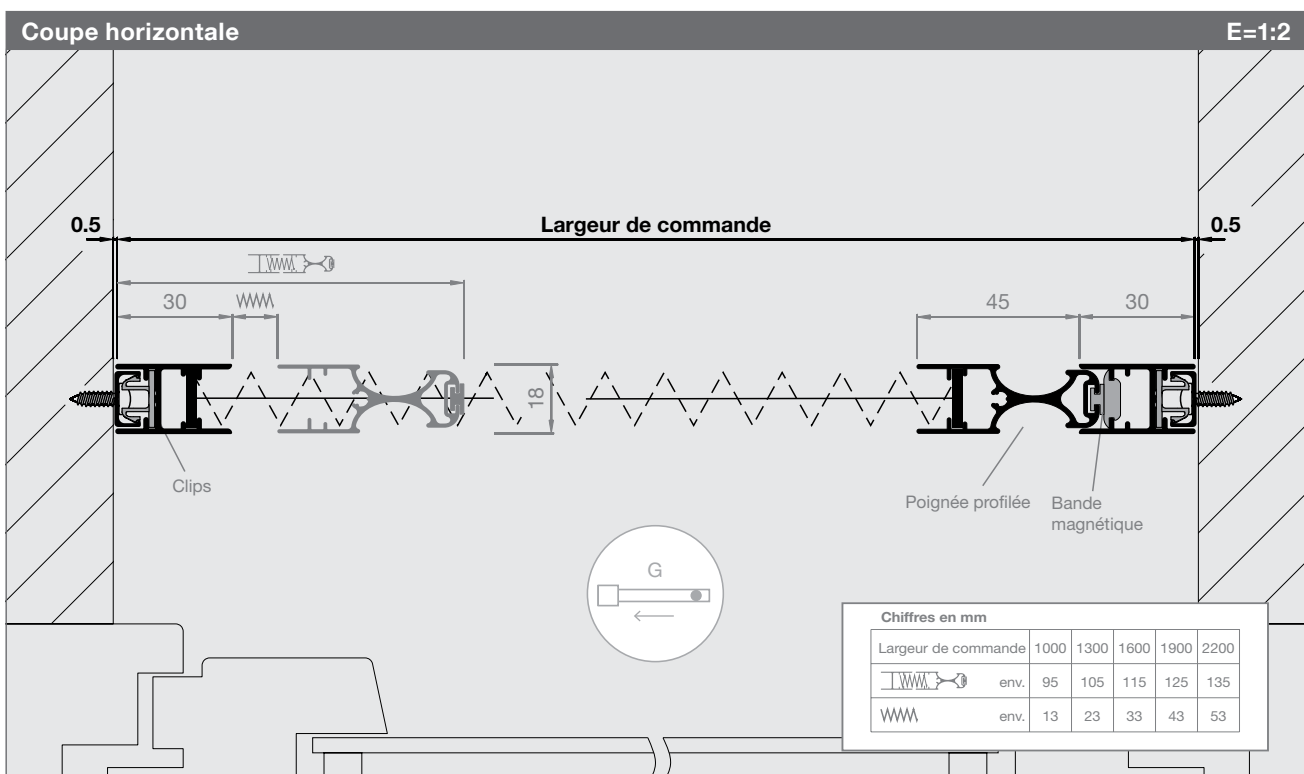
**Dimensions en mm**  
Largeur 700 - 3000  
Hauteur jusqu'à 3000

**Profilé en biais** (en option, voir p. 164)

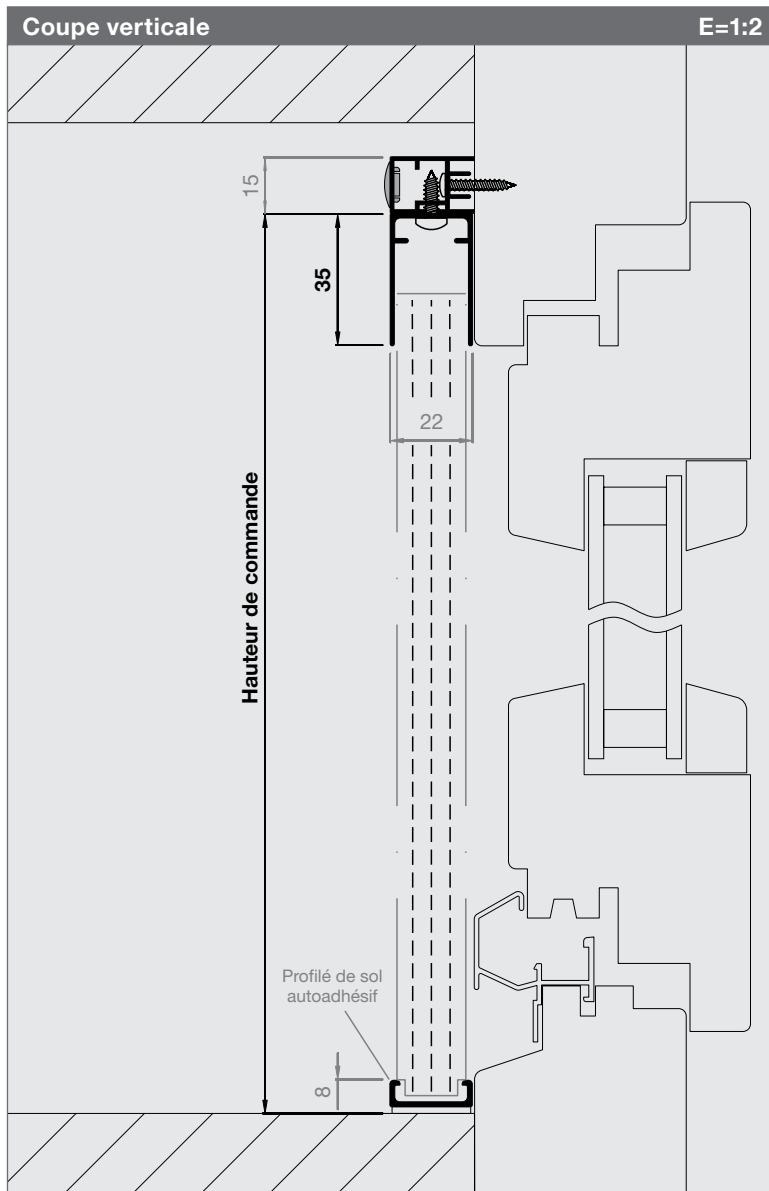
**Profilé de sol**  
Thermolaqué noir (standard)  
Thermolaqué argent RAL 9006 (en opt p. 84)

**Toiles**  
Polypropylène noir (standard)  
Polypropylène gris (en option, voir p. 85)

**Montage en applique:** Variante 2280TP1-S2 (cf. l'exemple sur p. 77)



# Porte plissée Slim



N° d'article **2280TP1-S2** Prix p. 84-85

## Dimensions de commande

### Largeur de commande

Vide de cadre + 60 mm

### Hauteur de commande

Vide de cadre en haut jusqu'au sol + 35 mm

### Sens d'ouverture

Vue de l'intérieur ouvrir à:



### Attention !

Monter le profilé de sol toujours horizontalem.  
Egaliser la pente par profilé en biais (p. 164)

## Informations

### Dimensions en mm

Largeur 700 - 3000  
Hauteur jusqu'à 3000

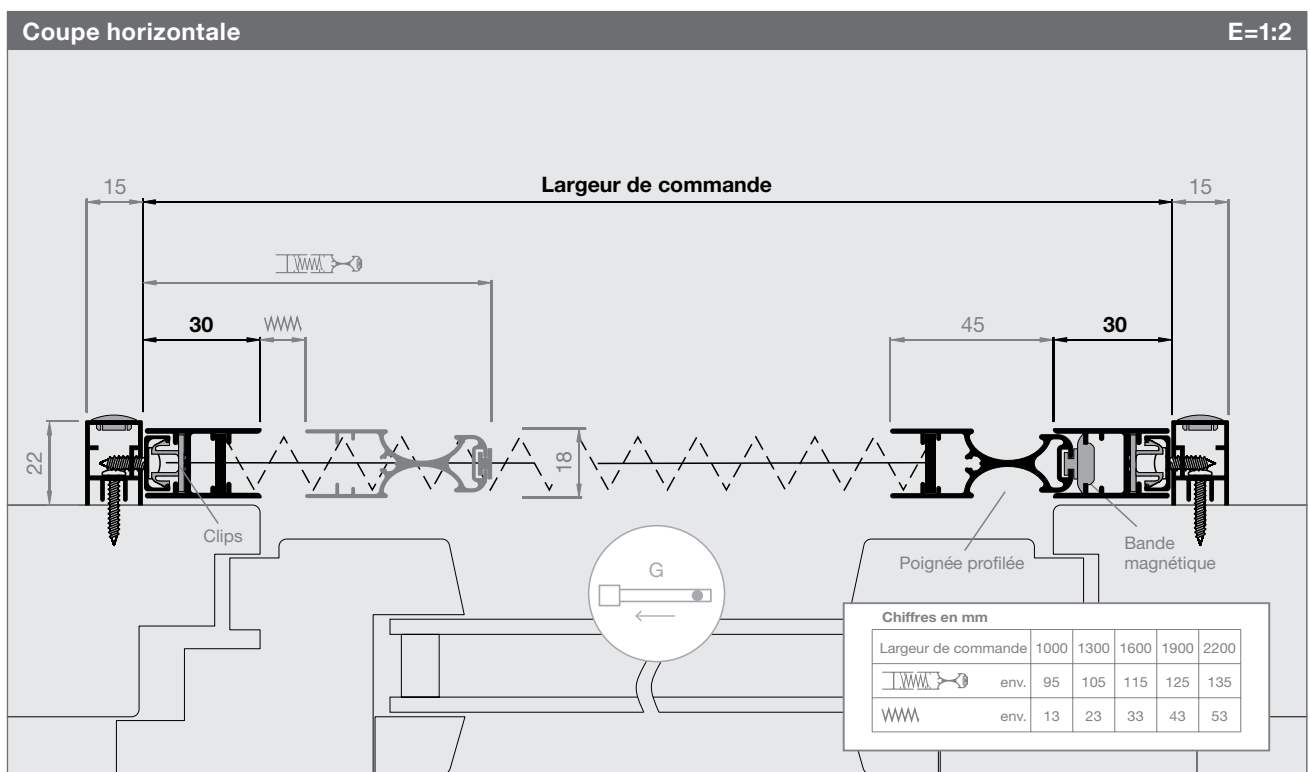
**Profilé en biais** (en option, voir p. 164)

### Profilé de sol

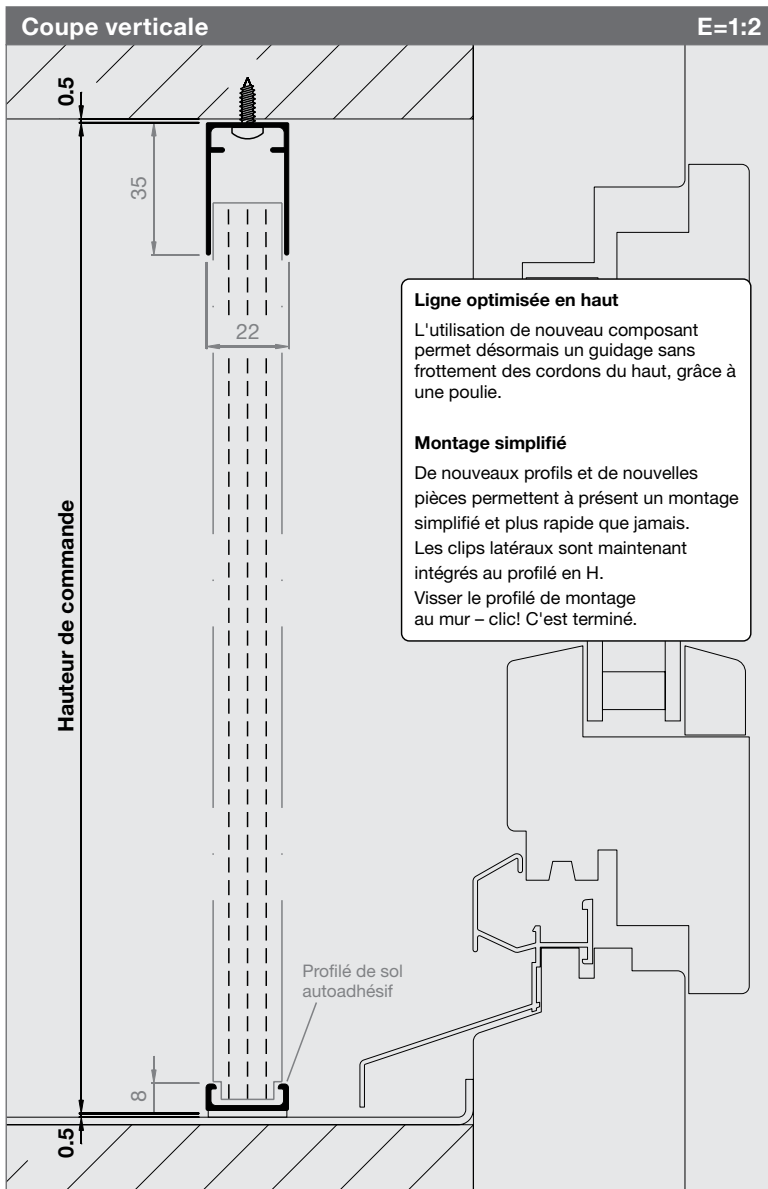
Thermolaqué noir (standard)  
Thermolaqué argent RAL 9006 (en opt p. 84)

### Toiles

Polypropylène noir (standard)  
Polypropylène gris (en option, voir p. 85)



# Porte plissée Slim



N° d'article	Prix
<b>2280TP3</b>	p. 84-85

**Dimensions de commande**

**Largeur de commande**  
Vide de maçonnerie - 1 mm

**Hauteur de commande**  
Vide de maçonnerie - 1 mm

**Sens d'ouverture**  
Vue de l'intérieur ouvrir à:

**Attention !**  
Monter le profilé de sol toujours horizontalem. Egaliser la pente par profilé en biais (p. 164)

**Informations**

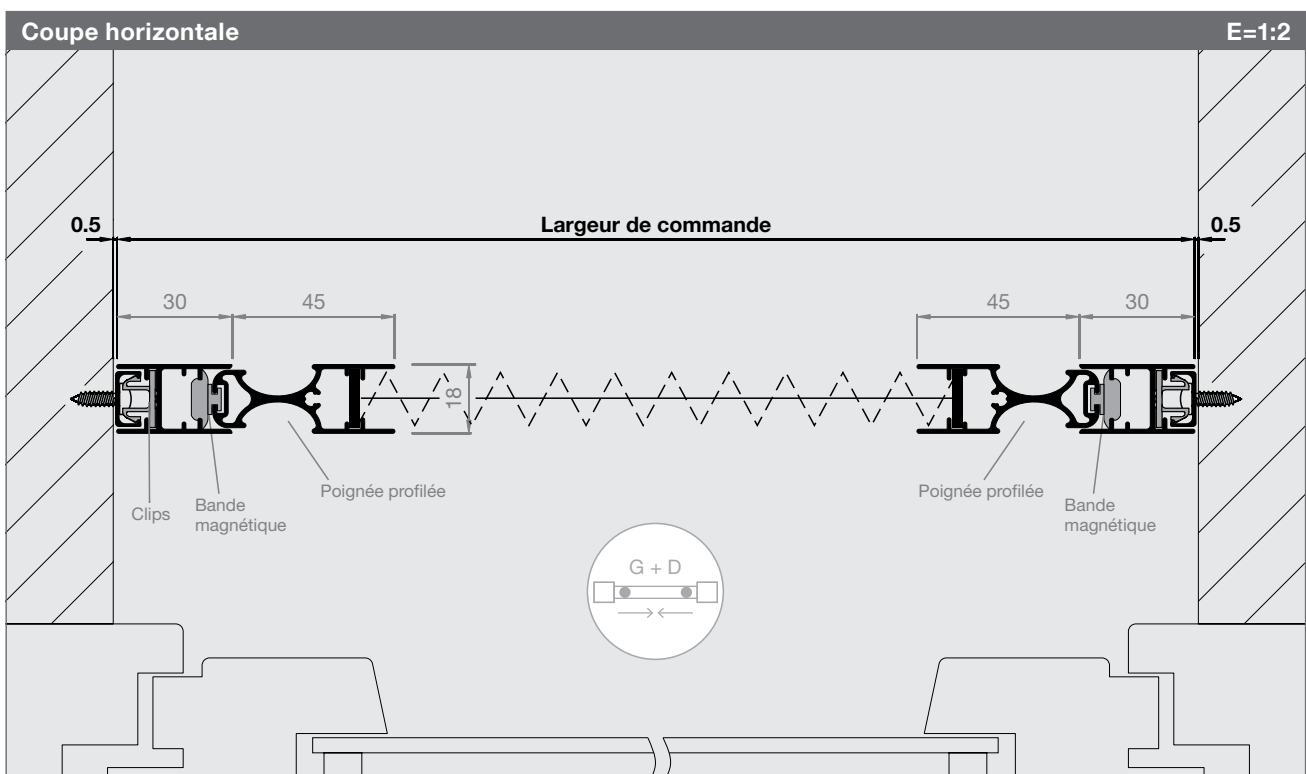
**Dimensions en mm**  
Largeur 1300 - 3000  
Hauteur jusqu'à 3000

**Profilé en biais** (en option, voir p. 164)

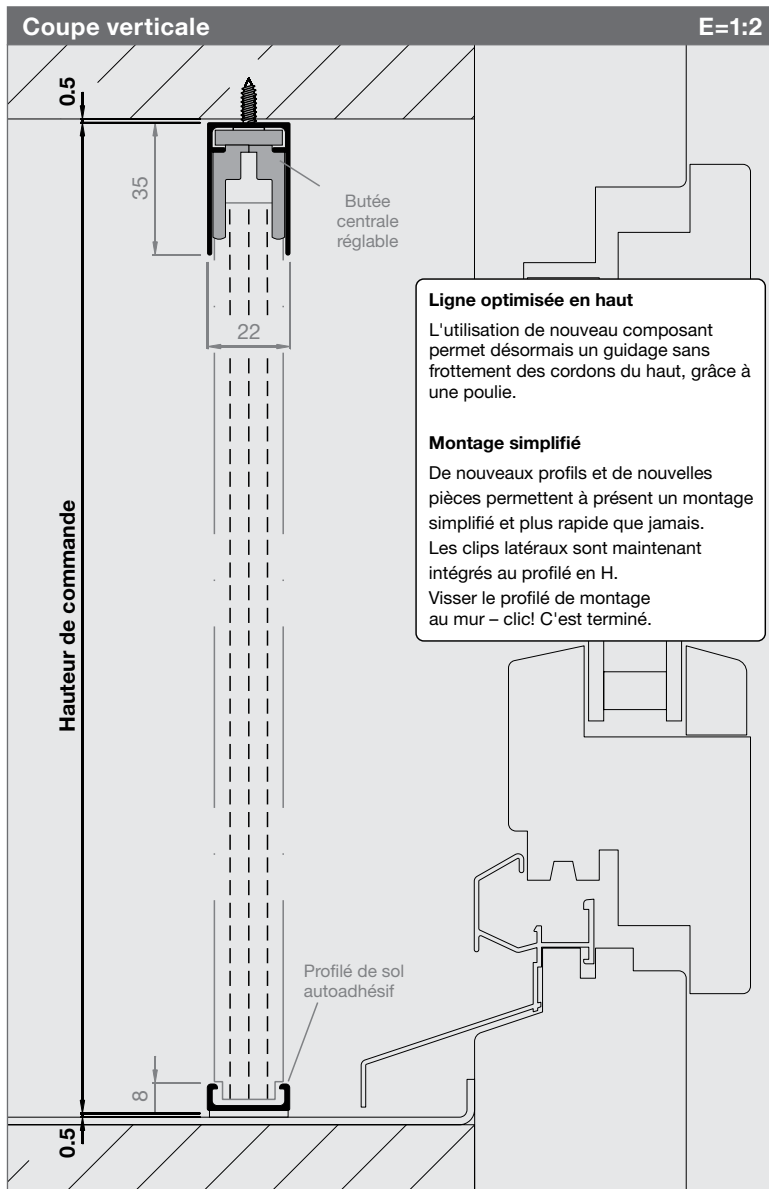
**Profilé de sol**  
Thermolaqué noir (standard)  
Thermolaqué argent RAL 9006 (en opt p 84)

**Toiles**  
Polypropylène noir (standard)  
Polypropylène gris (en option, voir p. 85)

**Montage en applique:** Variante 2280TP3-S2 (similaire l'exemple sur p. 77)



# Porte plissée Slim



N° d'article

Prix

**2280TP2**

p. 84-85

## Dimensions de commande

### Largeur de commande

Vide de maçonnerie - 1 mm

### Hauteur de commande

Vide de maçonnerie - 1 mm

### Sens d'ouverture

Vue de l'intérieur ouvrir à:



### Attention !

Monter le profilé de sol toujours horizontalem.  
Egaliser la pente par profilé en biais (p. 164)

## Informations

### Dimensions en mm

Largeur 1300 - 4400

Hauteur jusqu'à 3000

**Profilé en biais** (en option, voir p. 164)

### Profilé de sol

Thermolaqué noir (standard)

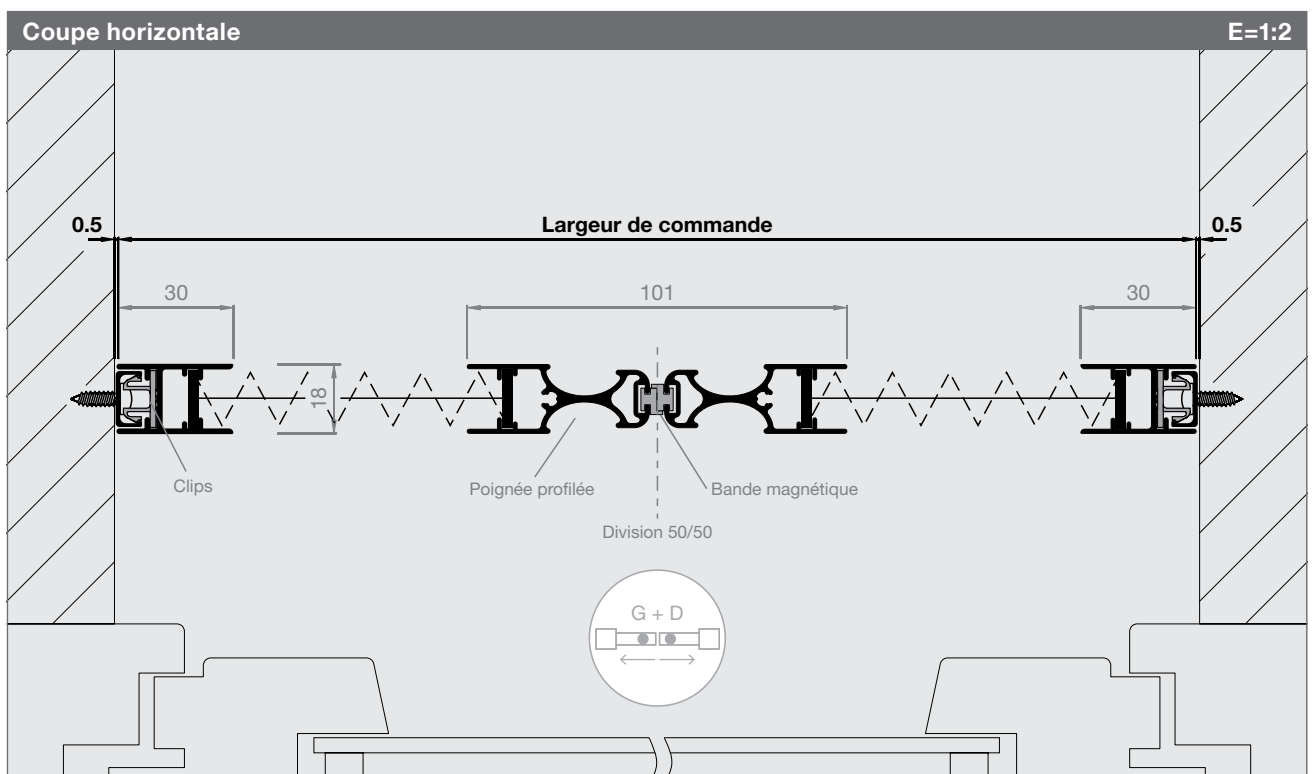
Thermolaqué argent RAL 9006 (en opt p. 84)

### Toiles

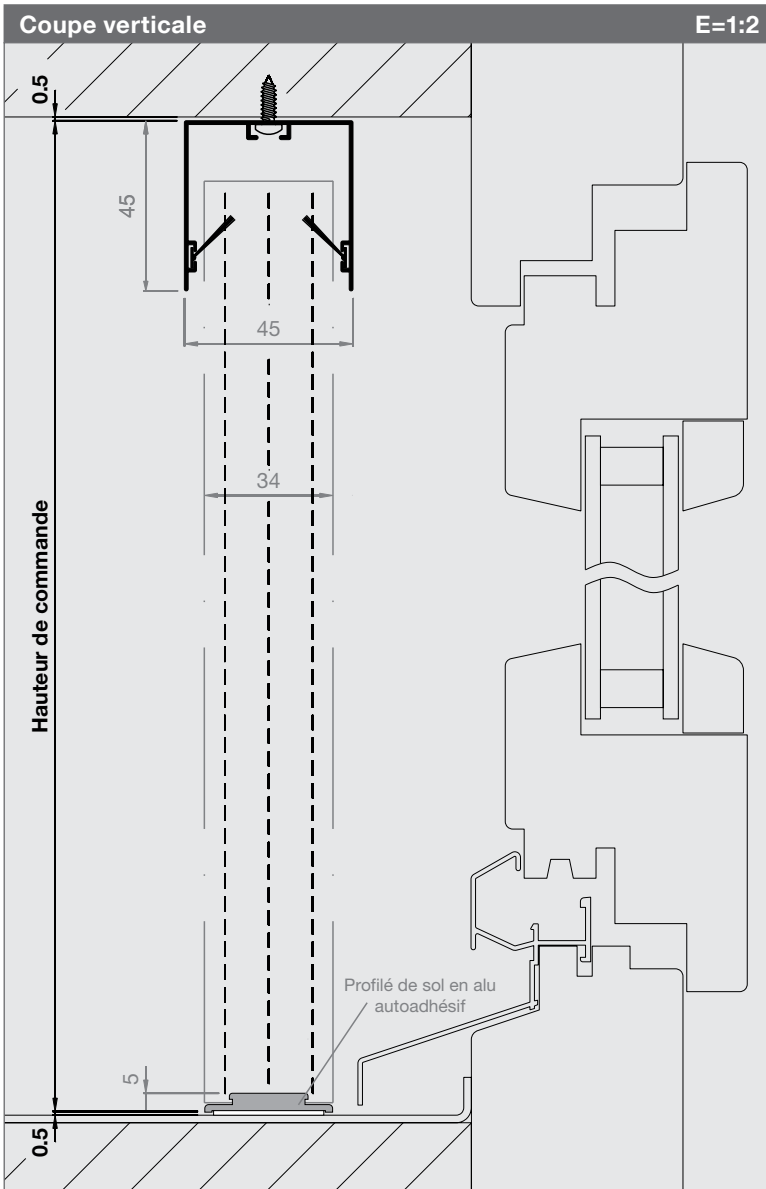
Polypropylène noir (standard)

Polypropylène gris (en option, voir p. 85)

**Montage en applique:** Variante 2280TP2-S2 (similaire l'exemple sur p. 77)



# Porte plissée Max



N° d'article	Prix
<b>4560TP1</b>	p. 85

**Dimensions de commande**

**Largeur de commande**  
Vide de maçonnerie - 1 mm

**Hauteur de commande**  
Vide de maçonnerie - 1 mm

**La Hauteur de commande doit être 150 mm plus grande que la largeur!**

**Sens d'ouverture**  
Vue de l'intérieur ouvrir à :



**Informations**

**Dimensions en mm**

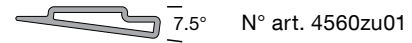
Largeur 500 - 1900  
Hauteur bis 3000

**Profilé de sol en alu**

Thermolaqué argent RAL 9006 (Standard)

**Profilé de sol « en biais », gris, PVC (en opt)**

Pour montage sur appui en biais

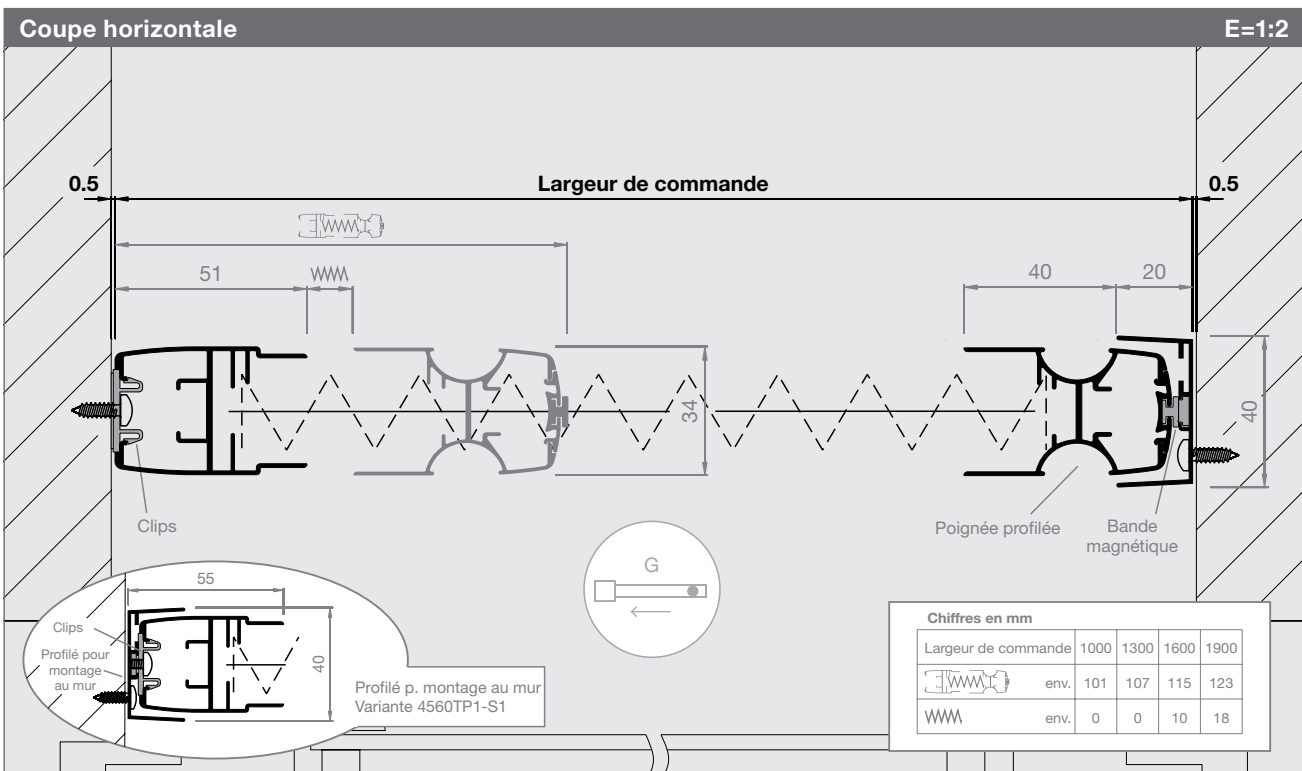


**Toiles**

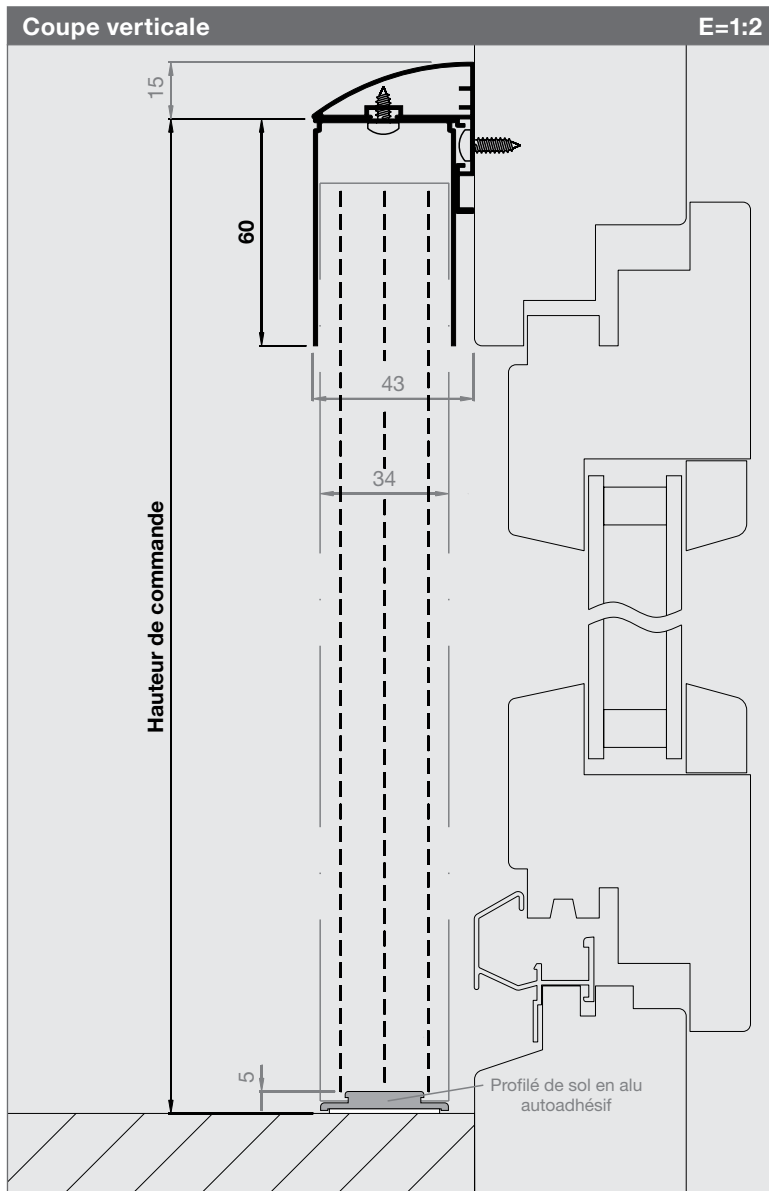
Polypropylène noir (standard)  
Polypropylène gris (en option, voir p. 85)

**Profilé pour montage au mur:**

Variante 4560TP1-S1 (cf. ci-dessous)



# Porte plissée Max



<b>N° d'article</b>	<b>Prix</b>
<b>4560TP1-S2</b>	p. 85

**Dimensions de commande**

**Largeur de commande**  
Vide de cadre + 76 mm

**Hauteur de commande**  
Vide de cadre en haut jusqu'au sol + 60 mm

**La Hauteur de commande doit être 150 mm plus grande que la largeur!**

**Sens d'ouverture**  
Vue de l'intérieur ouvrir à:

**Informations**

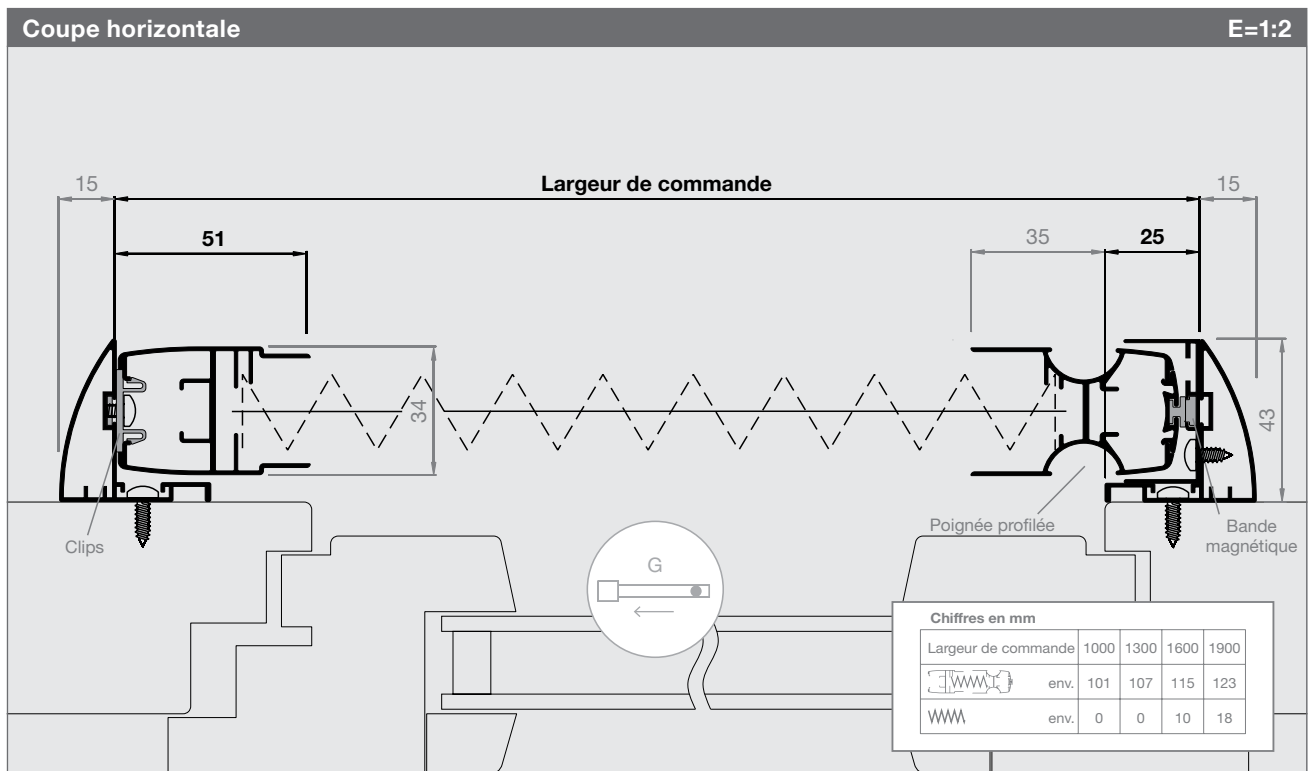
**Dimensions en mm**  
Largeur 500 - 1900  
Hauteur bis 3000

**Profilé de sol en alu**  
Thermolaqué argent RAL 9006 (Standard)

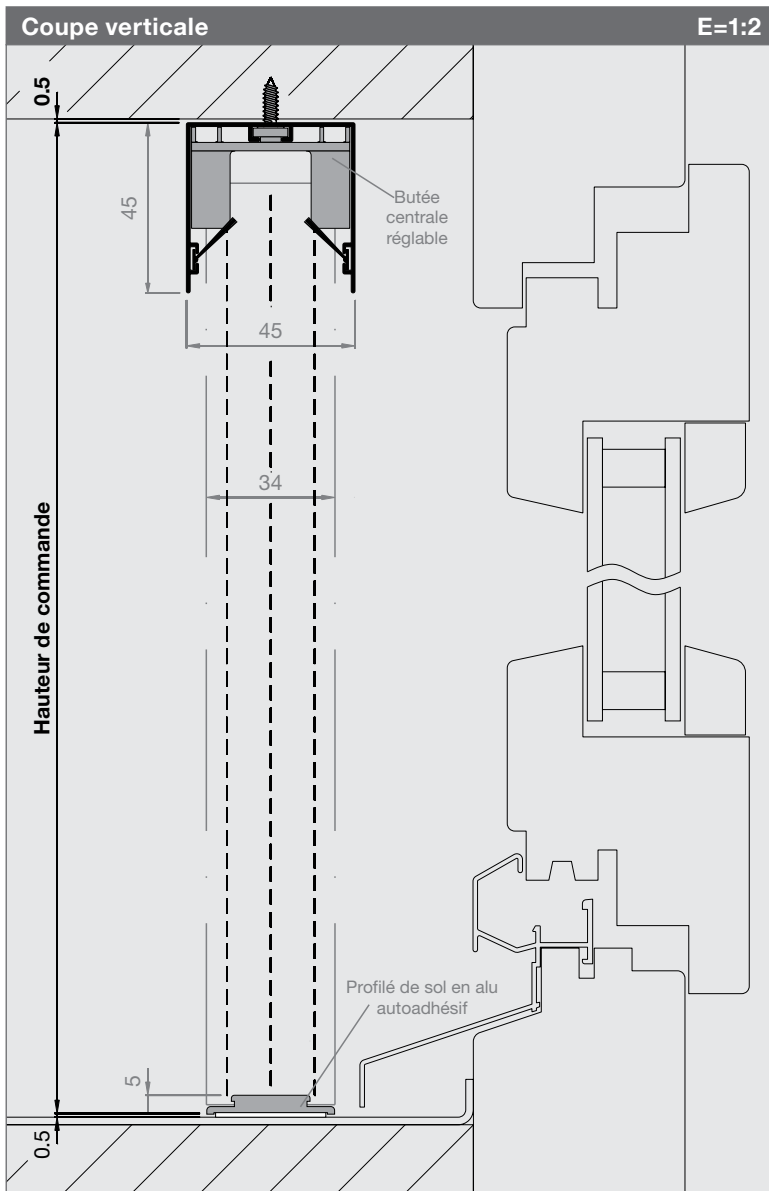
**Profilé de sol « en biais », gris, PVC (en opt)**  
Pour montage sur appui en biais

7.5° N° art. 4560zu01

**Toiles**  
Polypropylène noir (standard)  
Polypropylène gris (en option, voir p. 85)



# Porte plissée Max



N° d'article

Prix

**4560TP2**

p. 85

**Dimensions de commande**

**Largeur de commande**  
Vide de maçonnerie - 1 mm

**Hauteur de commande**  
Vide de maçonnerie - 1 mm

**La Hauteur de cmd doit être 150mm plus grande que la ½ de la largeur de cmd!**

**Sens d'ouverture**  
Vue de l'intérieur ouvrir à:



**Informations**

**Dimensions en mm**

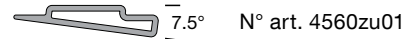
Largeur 1000 - 3800  
Hauteur bis 3000

**Profilé de sol en alu**

Thermolaqué argent RAL 9006 (Standard)

**Profilé de sol « en biais », gris, PVC (en opt)**

Pour montage sur appui en biais



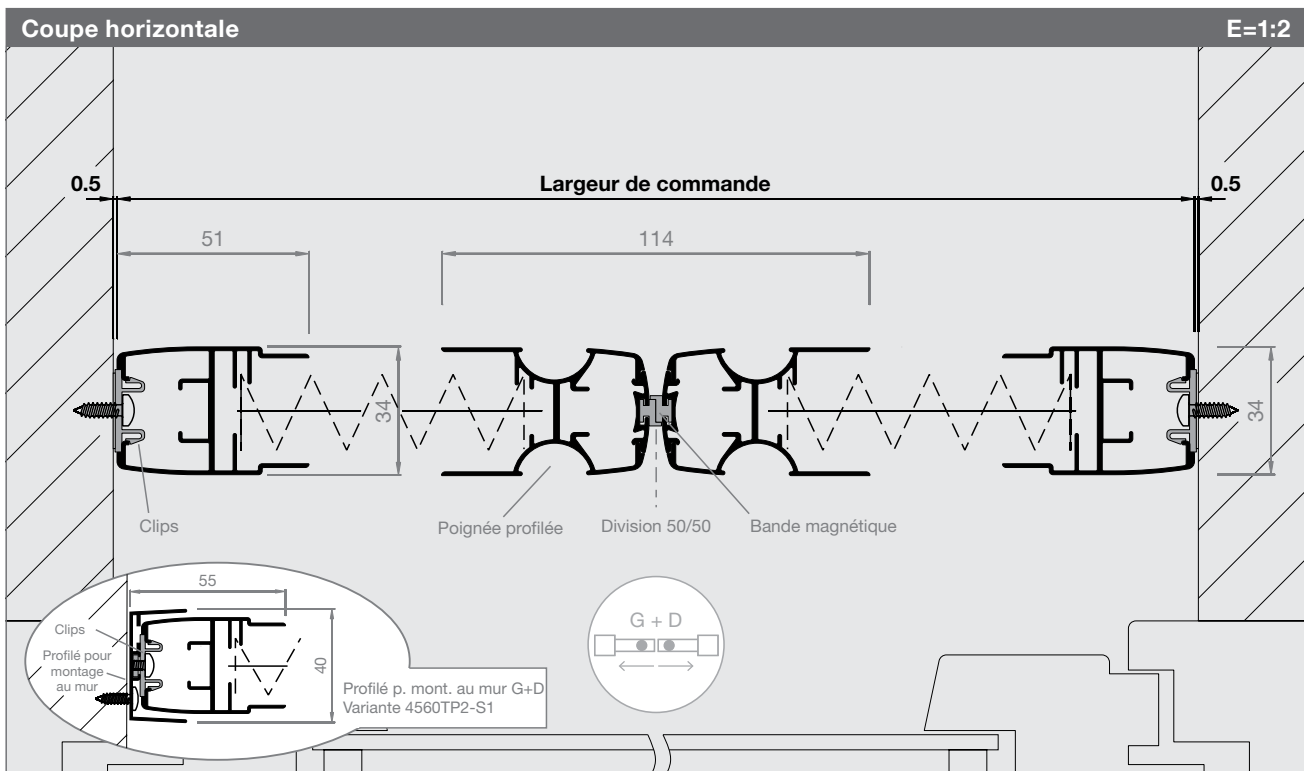
**Toiles**

Polypropylène noir (standard)  
Polypropylène gris (en option, voir p. 85)

**Profilé pour montage au mur:**

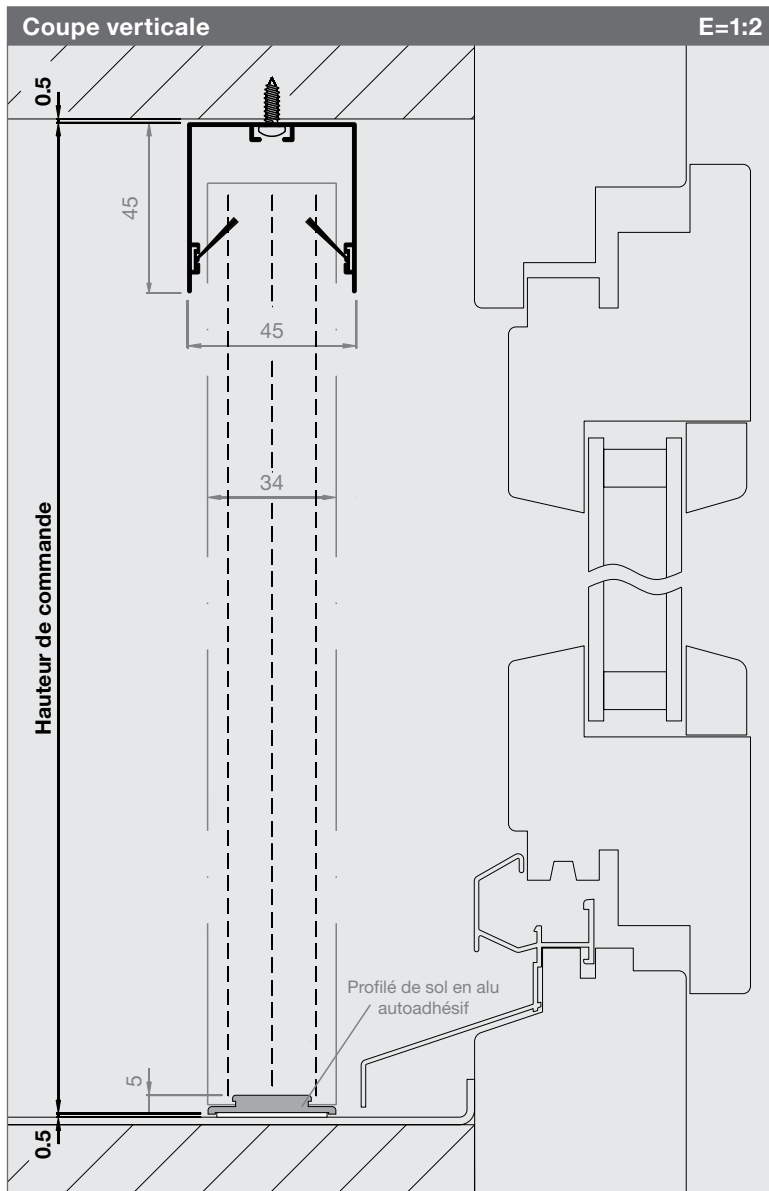
Variante 4560TP2-S1 (cf. ci-dessous)

**Montage en applique:** Variante 4560TP2-S2 (similaire l'exemple sur p. 81)





# Porte plissée Max



N° d'article	Prix
<b>4560TP3</b>	p. 85

## Dimensions de commande

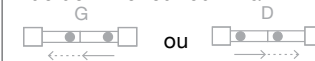
**Largeur de commande**  
Vide de maçonnerie - 1 mm

**Hauteur de commande**  
Vide de maçonnerie - 1 mm

**La Hauteur de cmd doit être 150mm plus grande que la ½ de la largeur de cmd!**

## Sens d'ouverture

Vue de l'intérieur ouvrir à:



## Informations

### Dimensions en mm

Largeur 1000 - 3800

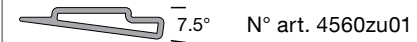
Hauteur bis 3000

### Profilé de sol en alu

Thermolaqué argent RAL 9006 (Standard)

### Profilé de sol « en biais », gris, PVC (en opt)

Pour montage sur appui en biais



### Toiles

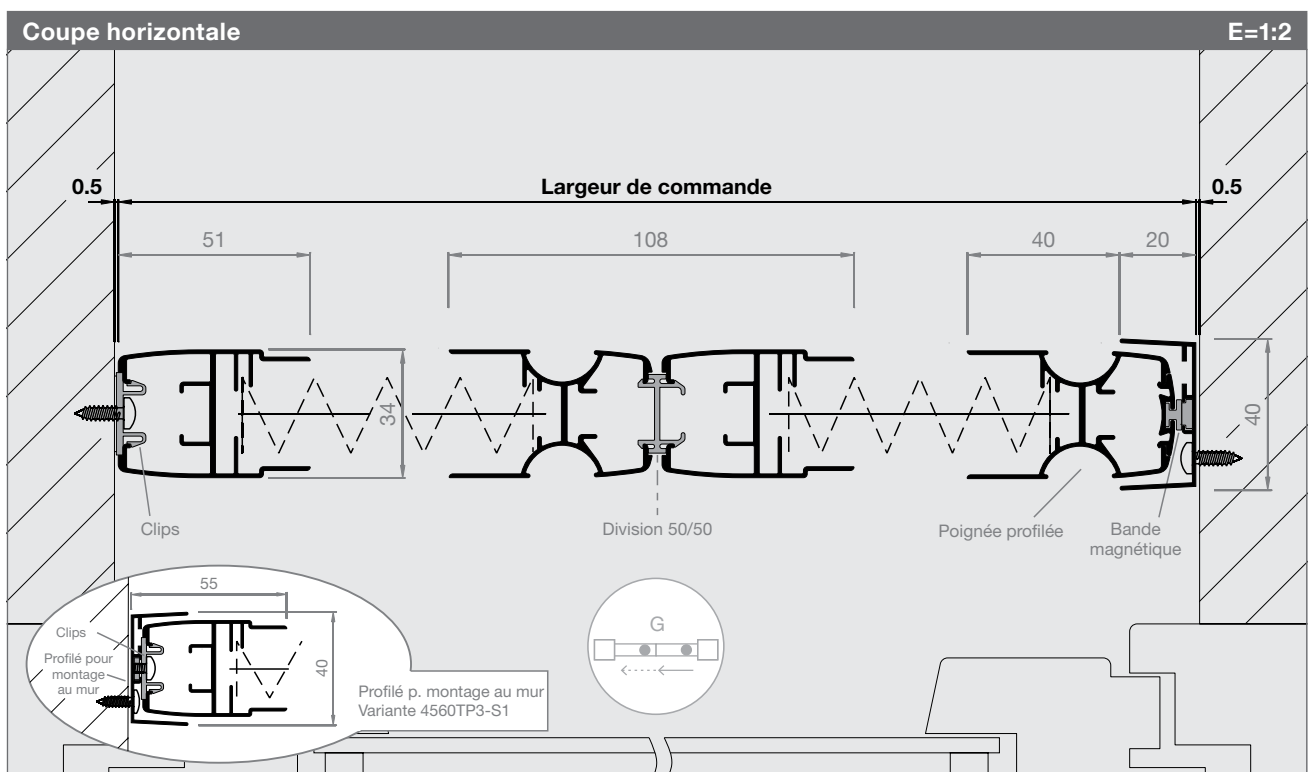
Polypropylène noir (standard)

Polypropylène gris (en option, voir p. 85)

**Profilé p. montage au mur:** 4560TP3-S1

**Montage en applique:** Variante 4560TP3-S2 (similaire l'exemple sur p. 81)

**Variante 4560TP3 extensible** (sur demande)



# Liste de prix - Porte plissée

Les prix de vente pour les produits assemblés sont hors TVA. Pour les mesures intermédiaires, le prix supérieur s'applique.  
Les frais de transport et montage sont facturés en plus. Temps de montage environ 1 h.

Porte plissée Slim										N° art. 2280TP1
Hauteur	Largeur									
	700	1000	1300	1600	1900	2200	2500	2800	3000	
1600	580	590	630	710	790	850	990	1010	1020	<b>Attention:</b> Les systèmes Plissée doivent être repoussés dès l'annonce du vent. À partir de la classe de résistance au vent 1, 20-28 km/h  Délais de livraison plus longs: 3 - 4 semaines - voir confirmation de cmd
1850	610	620	660	740	820	880	1020	1040	1050	
2100	620	640	680	760	840	900	1040	1060	1070	
2350	640	660	760	780	860	920	1060	1080	1090	
2600	670	850	890	1020	1130	1230	1390	1400	1420	
2850	710	870	910	1040	1150	1250	1410	1420	1440	
3000	760	890	930	1060	1170	1270	1430	1440	1460	

Plus-value		Variante -S1 et -S2
2280TP1-S2	Profilé en applique 1 set (plus-value en sus les prix 2280TP1, en haut)	+120.-

Porte plissée Slim								N° art. 2280TP3
Hauteur	Largeur							
	1300	1600	1900	2200	2500	2800	3000	
1600	910	950	980	1020	1070	1120	1160	<b>Attention:</b> Les systèmes Plissée doivent être repoussés dès l'annonce du vent. À partir de la classe de résistance au vent 1, 20-28 km/h  Délais de livraison plus longs: 3 - 4 semaines - voir confirmation de cmd
1850	940	980	1010	1050	1100	1150	1190	
2100	950	990	1020	1060	1110	1160	1200	
2350	970	1010	1040	1080	1130	1180	1220	
2600	1010	1050	1080	1120	1170	1220	1260	
2850	1170	1210	1240	1280	1330	1380	1420	
3000	1250	1290	1320	1360	1410	1460	1500	

Plus-value		Variante -S1 et -S2
2280TP3-S2	Profilé en applique 1 set (plus-value en sus les prix 2280TP3, en haut)	+120.-

Porte plissée Slim											N° art. 2280TP2
Hauteur	Largeur										
	1300	1600	1900	2200	2500	2800	3200	3600	4000	4400	
1600	940	980	1010	1050	1100	1160	1230	1310	1400	1500	<b>Attention:</b> Les systèmes Plissée doivent être repoussés dès l'annonce du vent. À partir de la classe de résistance au vent 1, 20-28 km/h  Délais de livraison plus longs: 3 - 4 semaines - voir confirmation de cmd
1850	970	1010	1040	1080	1130	1190	1260	1340	1430	1530	
2100	980	1020	1050	1090	1140	1200	1270	1350	1440	1540	
2350	1000	1040	1070	1110	1160	1220	1290	1370	1460	1560	
2600	1040	1080	1110	1150	1200	1260	1330	1410	1500	1600	
2850	1200	1240	1270	1310	1360	1420	1490	1570	1660	1760	
3000	1280	1320	1350	1390	1440	1500	1570	1650	1740	1840	

Plus-value		Variante -S1 et -S2
2280TP2-S2	Profilé en applique 1 set (plus-value en sus les prix 2280TP2, en haut)	+160.-

Options pour 2280TP		
N° art.	Désignation	Prix / m (prix minimum 1 m)
2280zu01	Profilé de sol argent 2280TP (RAL 9006 mat)	20.-

# Liste de prix - Porte plissée

Les prix de vente pour les produits assemblés sont hors TVA. Pour les mesures intermédiaires, le prix supérieur s'applique.  
Les frais de transport et montage sont facturés en plus. Temps de montage environ 1h.

Porte plissée Max							N° art. 4560TP1	Porte plissée Max							N° art. 4560TP2, 4560TP3
Hauteur	Largeur						Hauteur	Largeur							
	500	700	1000	1300	1600	1900		1000	1400	2000	2600	3200	3800		
1900	610	660	710	770	850		1900	1070	1120	1200	1300	1440			
2000	620	670	720	780	860		2000	1090	1140	1220	1320	1460			
2100	630	680	730	790	870		2100	1110	1160	1240	1340	1480			
2200	640	690	740	800	880	1000	2200	1130	1180	1260	1360	1500	1720		
2300	650	700	750	810	890	1010	2300	1150	1200	1280	1380	1520	1740		
2400	660	710	760	820	900	1020	2400	1170	1220	1300	1400	1540	1760		
2500	700	750	800	860	940	1060	2500	1250	1300	1380	1480	1620	1840		
2600	720	770	820	880	960	1080	2600	1290	1340	1420	1520	1660	1880		
2800	760	810	860	920	1000	1120	2800	1370	1420	1500	1600	1740	1960		
3000	800	850	900	960	1040	1160	3000	1450	1500	1580	1680	1820	2040		

**Attention:** La hauteur de commande doit être 150 mm plus grande que la largeur de commande!

Plus-value		Variante -S1 et -S2
4560TP1-S1	Profilé pour montage au mur 1 pce (plus-value en sus les prix 4560TP1, en haut)	+50.-
4560TP1-S2	Profilé en applique 1 set (plus-value en sus les prix 4560TP1, en haut)	+140.-
4560TP2-S1	Profilé pour montage au mur 1 paire (plus-value en sus les prix 4560TP2, en haut)	+100.-
4560TP2-S2	Profilé en applique 1 set (plus-value en sus les prix 4560TP2, en haut)	+180.-
4560TP3-S1	Profilé pour montage au mur 1 pce. (plus-value en sus les prix 4560TP3), en haut)	+50.-
4560TP3-S2	Profilé en applique 1 set (plus-value en sus les prix 4560TP3, en haut)	+180.-
4560TP3-ZE	Eléments supplémentaires (ES) s'ajoutant à la variante 4560TP3. (plus-value sur demande)	s.d.

Couleurs spéciales		SL				
<b>Supplément thermolaquage pour plissées en RAL, NCS, IGP (m = mètre courant)</b>		<6m	<20m	<50m	<100m	>100m
SL0	Plus-value thermolaquage jusqu'à 6m par couleur (forfait de base)	+176.-				
SL3	Plus-value thermolaquage à partir de 6m par couleur (plus-value / m)		+29.-	+27.-	+25.-	a.A.

**Le forfait de base est supprimé au delà de 6mètres courants par couleur.**

**Ces suppléments sont valables que si les couleurs sont en stock. Pour les autres couleurs, prévoir des coûts plus élevés. Renseignements et informations du prix sur demande.**

Toile spéciale pour portes plissées (2280TP et 4560TP)			SG
N° art.	Type de toile, couleur	Plus-value / pce	
SG91	Polypropylène, gris	+50.-	Délais de livraison plus longs: 3 - 4 sem.

Options pour 4560TP		
N° art.	Désignation	Prix / m (prix minimum 1 m)
4560zu01	Profilé de sol « en biais », gris, PVC	20.-

Remplacement de toile pour porte plissée		EG					
N° art.	Type de toile, couleur	<2m <sup>2</sup>	2 - 2.5m <sup>2</sup>	2.5 - 3m <sup>2</sup>	3 - 3.5m <sup>2</sup>	3.5 - 4m <sup>2</sup>	>4m <sup>2</sup>
EG90	Polypropylène, noir	200.-	220.-	240.-	260.-	280.-	s.d.
EG91	Polypropylène, gris	220.-	240.-	260.-	280.-	300.-	s.d.

Les prix incluent le nettoyage du produit, matériel, travaux et la gestion des déchets.



# Enrouleur porte Comfort

L'enrouleur porte Rollfix Comfort constitue le premier choix de nos clients. Il sait convaincre par sa technique parfaitement au point et il assure un très grand confort d'utilisation. Jugez-en par vous-même.



## Variantes CR1 et CR2

Pour montage dans des embrasures en bois, isolées ou maçonnées. Fixation par les embouts de finition du caisson haut et bas. (Attention: l'inclinaison des tablettes doit être compensée.)

## Mécanisme contreponds

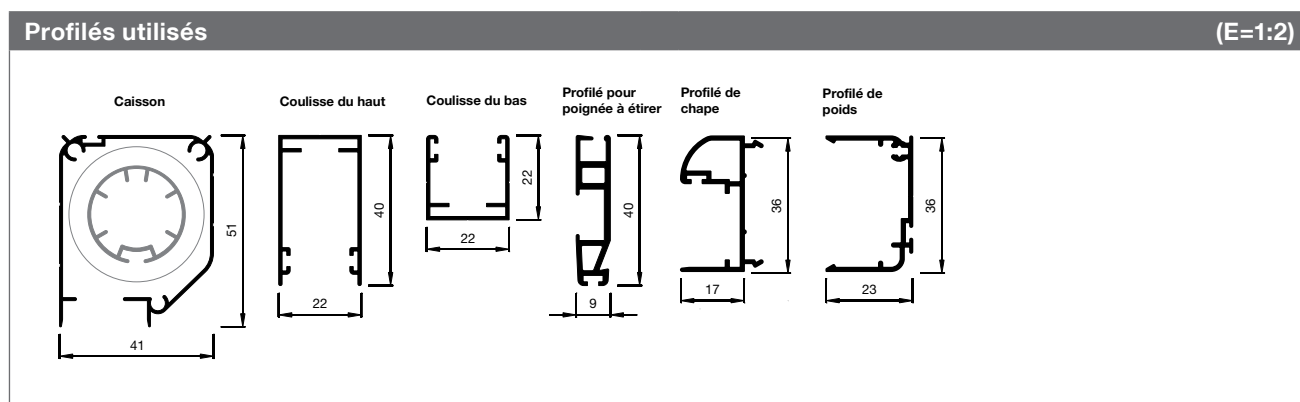
L'enrouleur de porte Comfort intègre un système de traction par câble ainsi qu'un contreponds. Il est donc extrêmement facile à ouvrir et à fermer (détails p.95).

## Variantes CR5 et CR6

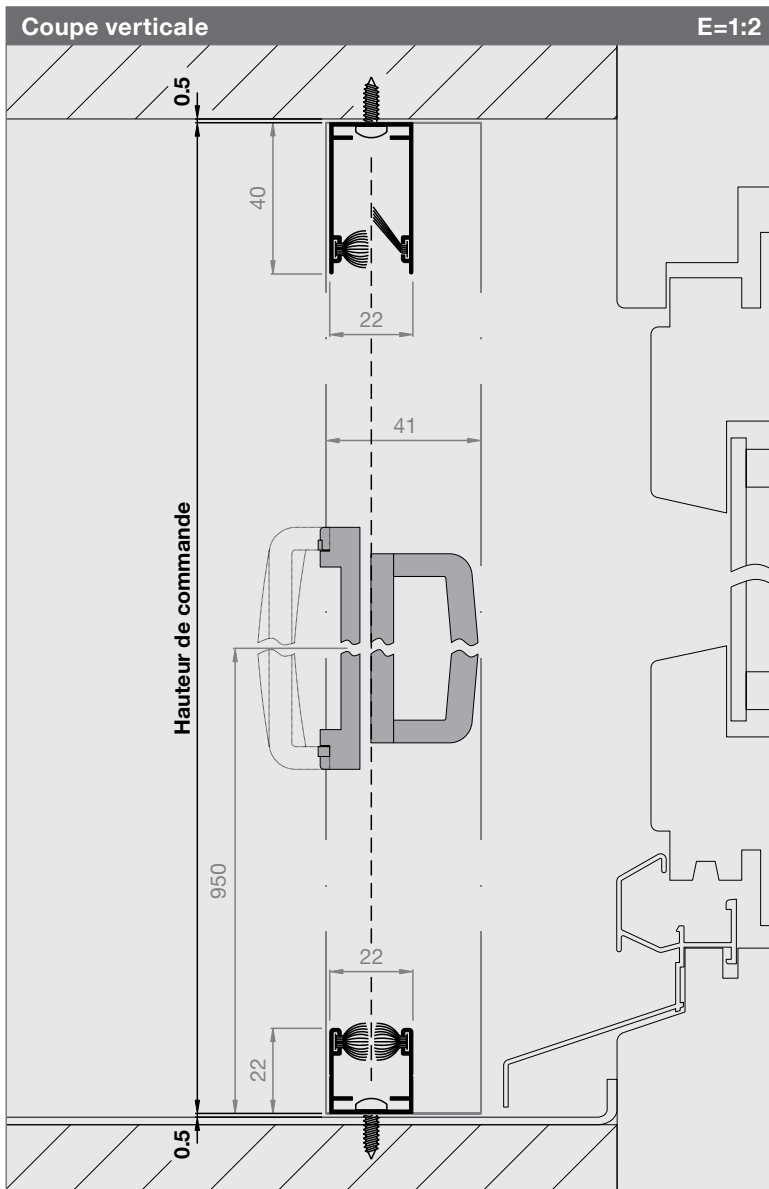
Pour montage dans des embrasures en bois, isolées ou maçonnées. Fixation du caisson par clips. (Attention: l'inclinaison des tablettes doit être compensée.)

## Largeur optimale et alternative

Pour un fonctionnement optimal, la largeur ne doit pas excéder 1300mm. Pour des passages plus larges: enrouleur de porte Duo, porte plissée ou porte coulissante.



# Enrouleur porte Comfort



N° d'article	Prix
<b>4151CR1</b>	p. 93

## Dimensions de commande

**Largeur de commande**  
Vide de maçonnerie - 1 mm

**Hauteur de commande**  
Vide de maçonnerie - 1 mm

**Sens d'ouverture**  
Vue de l'intérieur ouvrir à :



## Informations

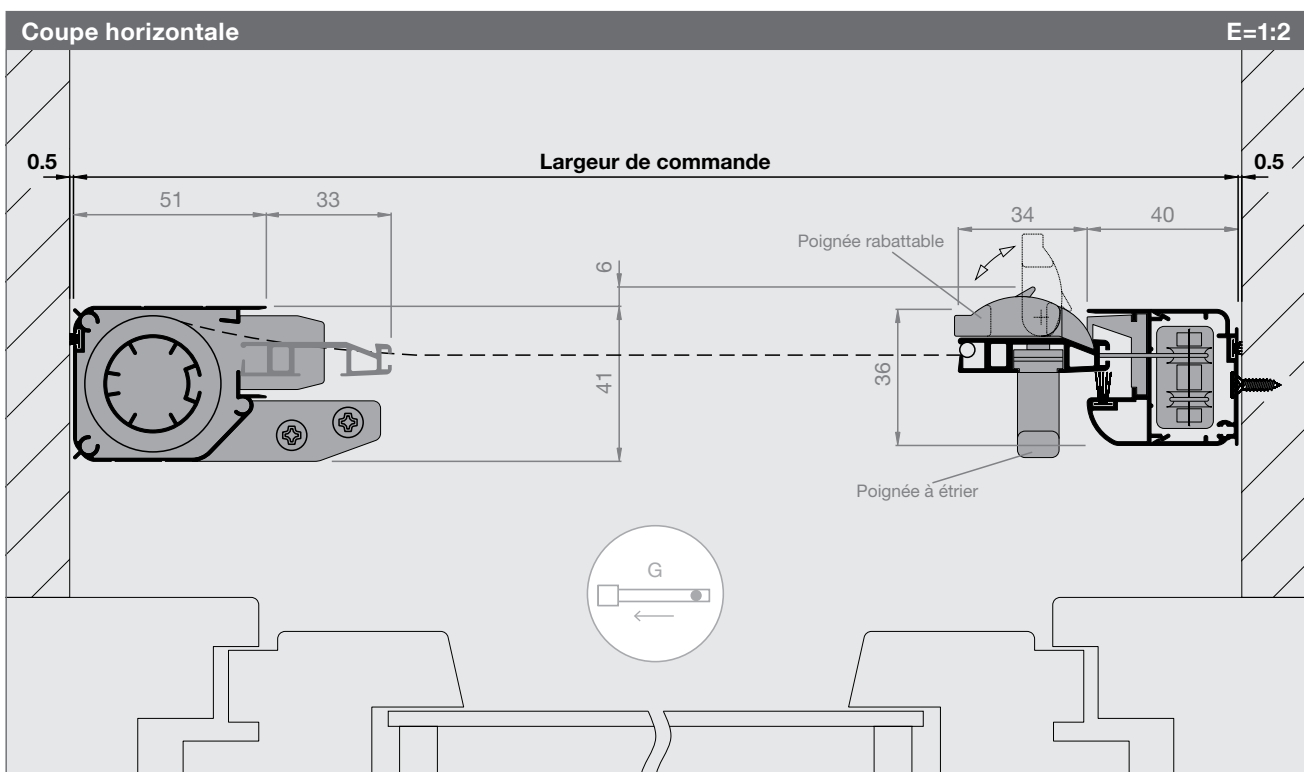
### Dimensions en mm

Largeur 500 - 1600  
Hauteur 2500

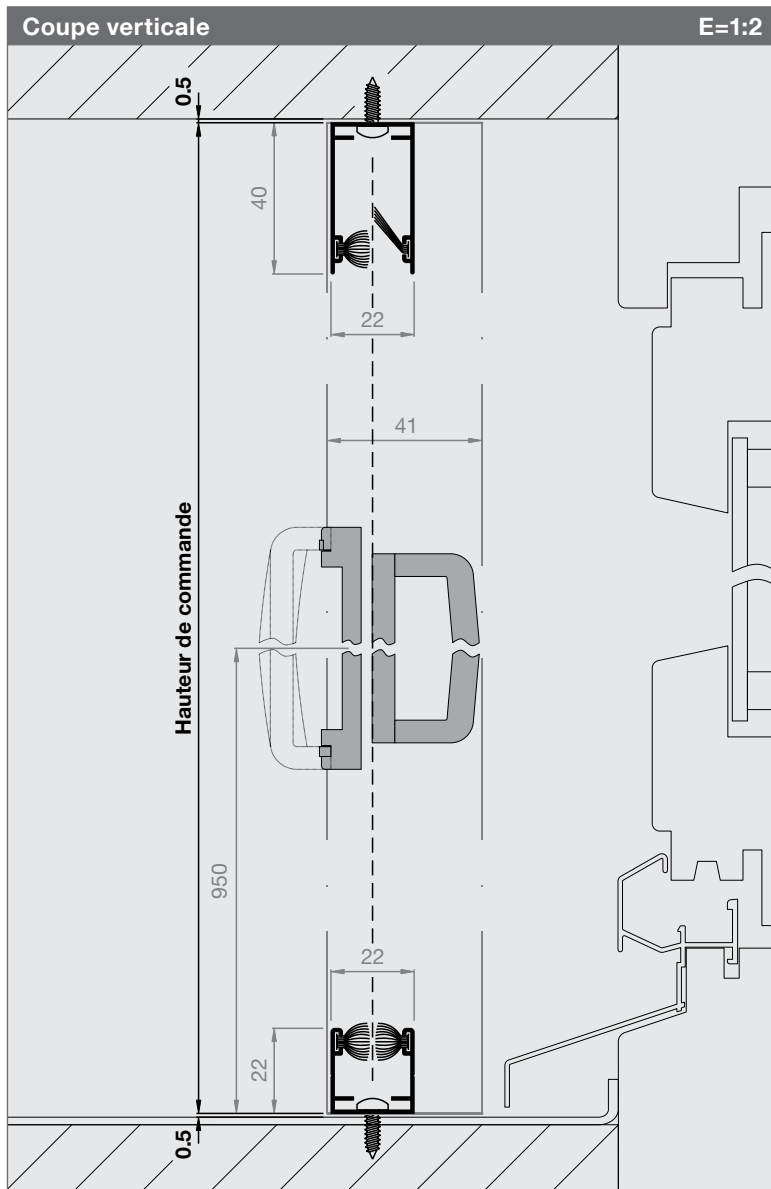
Fonctionnement optimal allant jusqu'à 1300 mm de largeur. Variantes: enrouleur porte Duo, plissées, porte coulissante

**Brosses anti-vent en haut** (standard)  
Maintiennent la toile en toute sécurité dans les coulisses, même en cas de vent.

**Montage**  
Monter le profilé de sol toujours horizontalem.  
Egaliser la pente par profilé en biais (p. 164)



# Enrouleur porte Comfort



N° d'article	Prix
<b>4151CR5</b>	p. 93

## Dimensions de commande

**Largeur de commande**  
Vide de maçonnerie - 5 mm

**Hauteur de commande**  
Vide de maçonnerie - 1 mm

**Sens d'ouverture**  
Vue de l'intérieur ouvrir à:



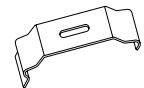
## Informations

### Dimensions en mm

Largeur 500 - 1600  
Hauteur 2500

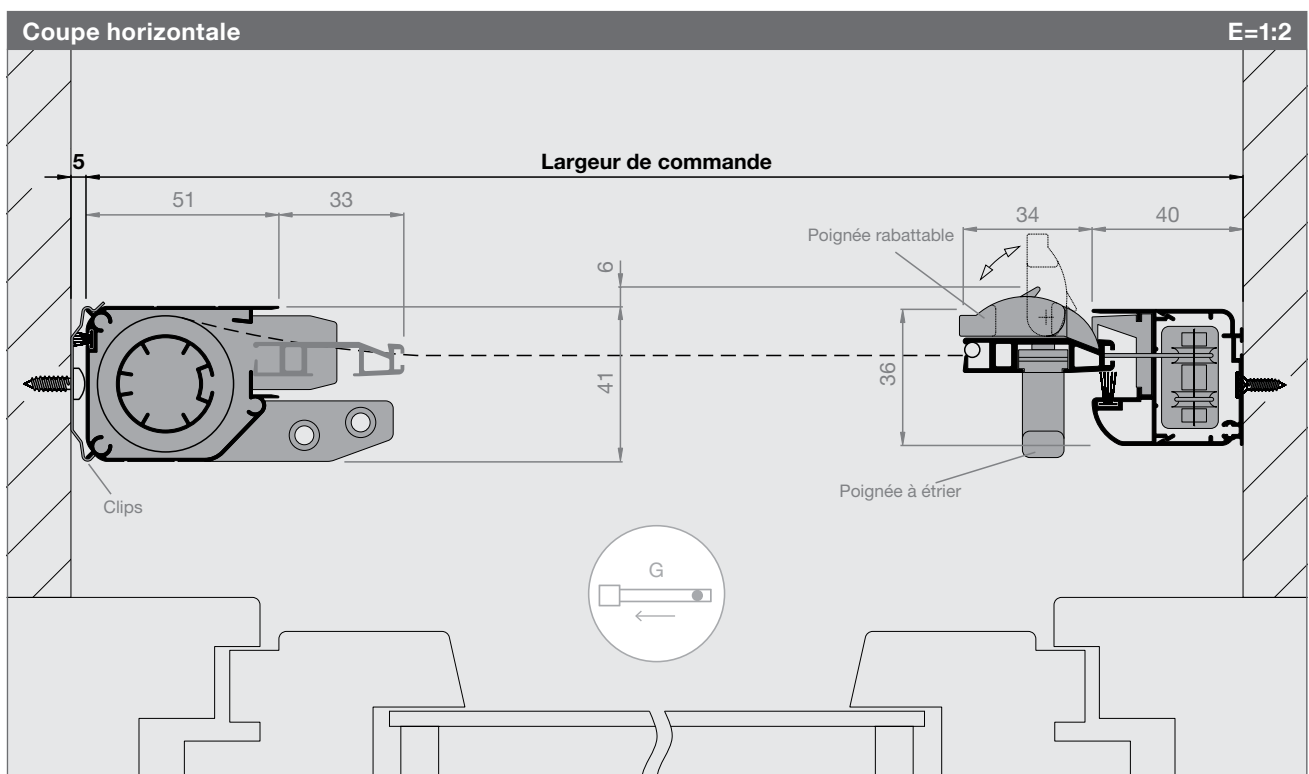
Fonctionnement optimal allant jusqu'à 1300 mm de largeur. Variantes: enrouleur porte Duo, plissées, porte coulissante

**Clips (standard)**  
Montage plus simple

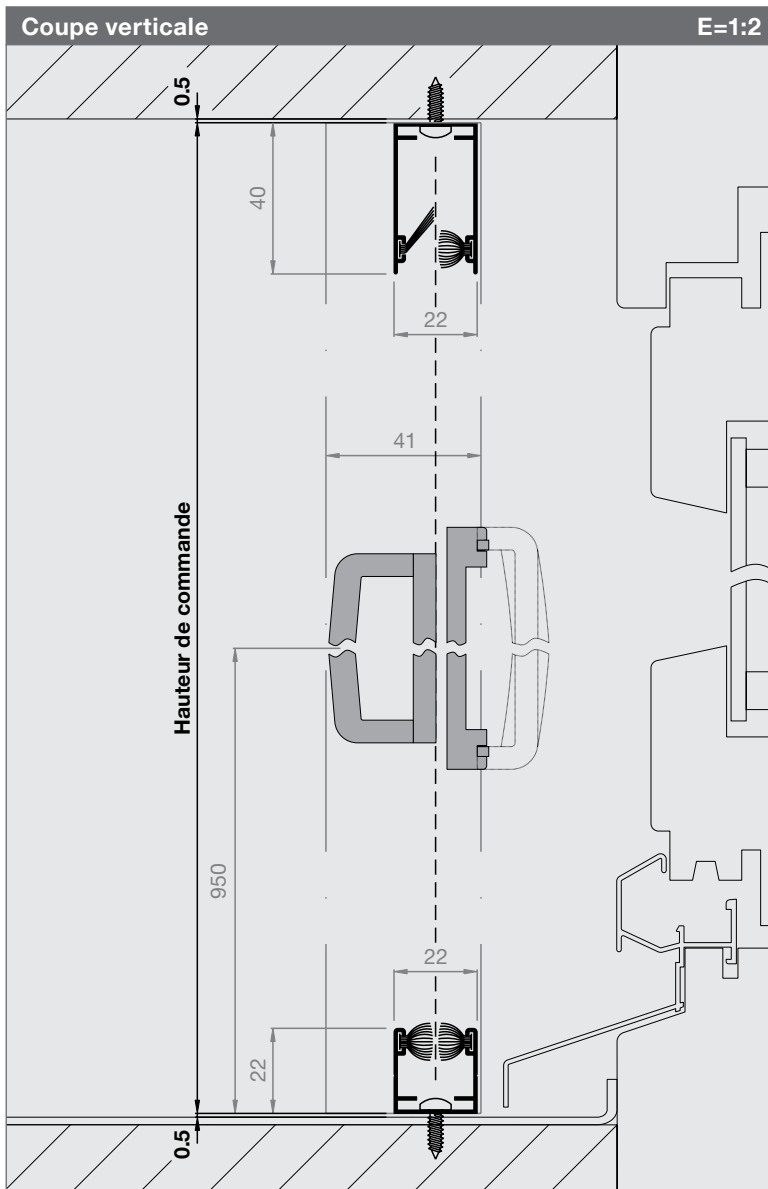


**Brosses anti-vent en haut (standard)**  
Maintiennent la toile en toute sécurité dans les coulisses, même en cas de vent.

**Montage**  
Monter le profilé de sol toujours horizontalem.  
Egaliser la pente par profilé en biais (p. 164)



# Enrouleur porte Comfort



N° d'article	Prix
<b>4151CR2</b>	p. 93

## Dimensions de commande

**Largeur de commande**  
Vide de maçonnerie - 1 mm

**Hauteur de commande**  
Vide de maçonnerie - 1 mm

**Sens d'ouverture**  
Vue de l'intérieur ouvrir à :



## Informations

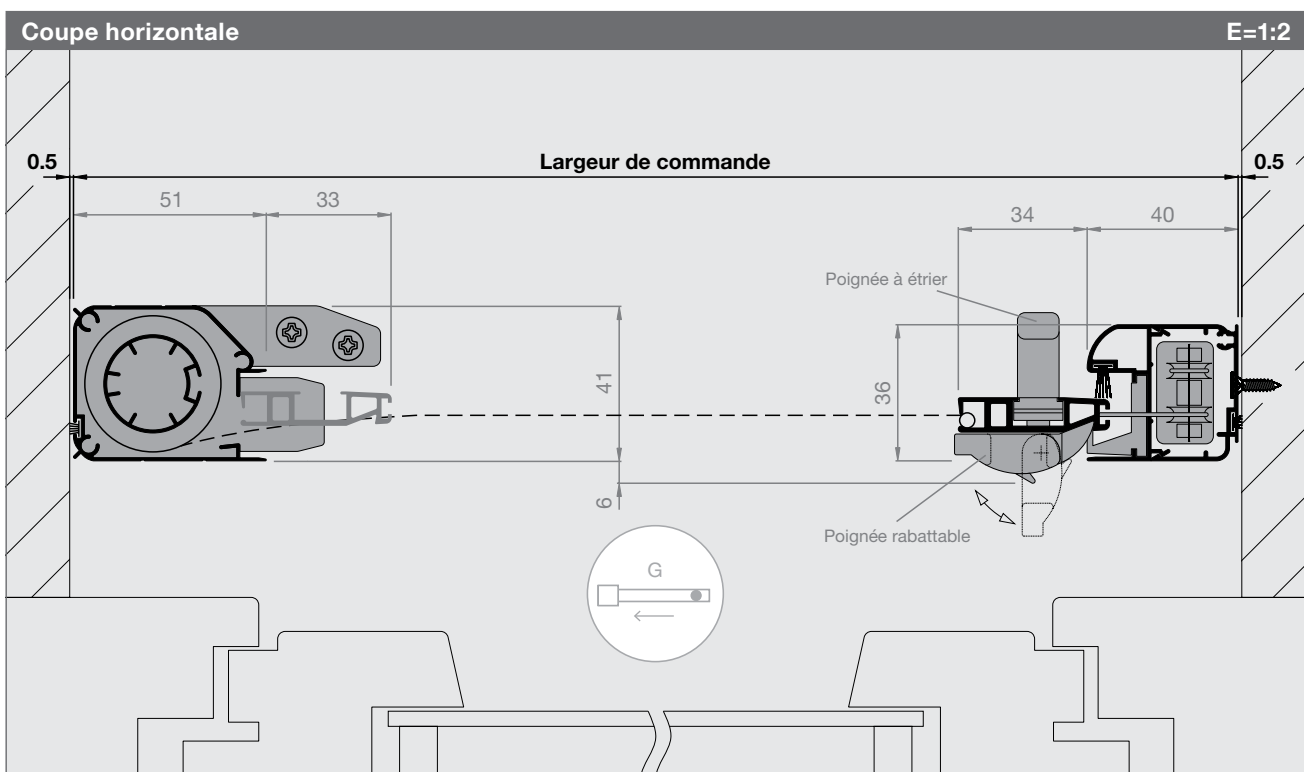
### Dimensions en mm

Largeur 500 - 1600  
Hauteur 2500

Fonctionnement optimal allant jusqu'à 1300 mm de largeur. Variantes: enrouleur porte Duo, plissées, porte coulissante

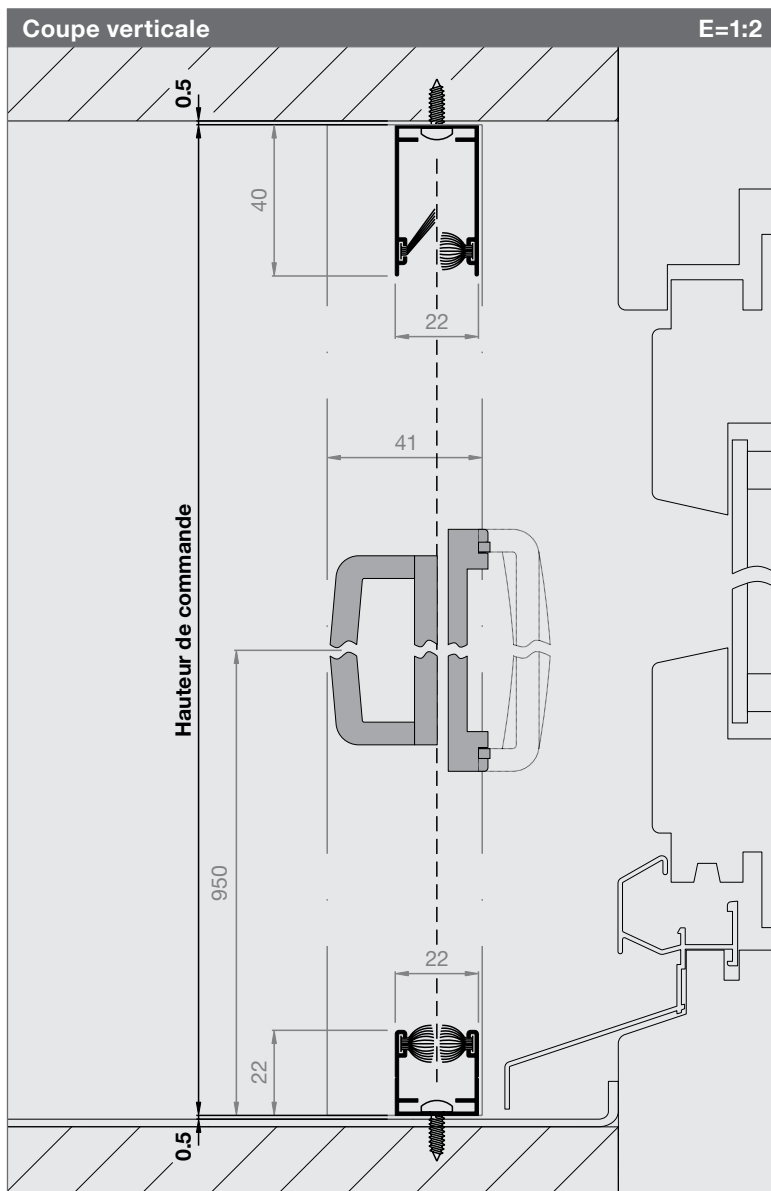
**Brosses anti-vent en haut** (standard)  
Maintiennent la toile en toute sécurité dans les coulisses, même en cas de vent.

**Montage**  
Monter le profilé de sol toujours horizontalem.  
Egaliser la pente par profilé en biais (p. 164)





# Enrouleur porte Comfort



N° d'article	Prix
<b>4151CR6</b>	p. 93

## Dimensions de commande

**Largeur de commande**  
Vide de maçonnerie - 5 mm

**Hauteur de commande**  
Vide de maçonnerie - 1 mm

**Sens d'ouverture**  
Vue de l'intérieur ouvrir à :



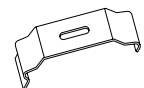
## Informations

### Dimensions en mm

Largeur 500 - 1600  
Hauteur 2500

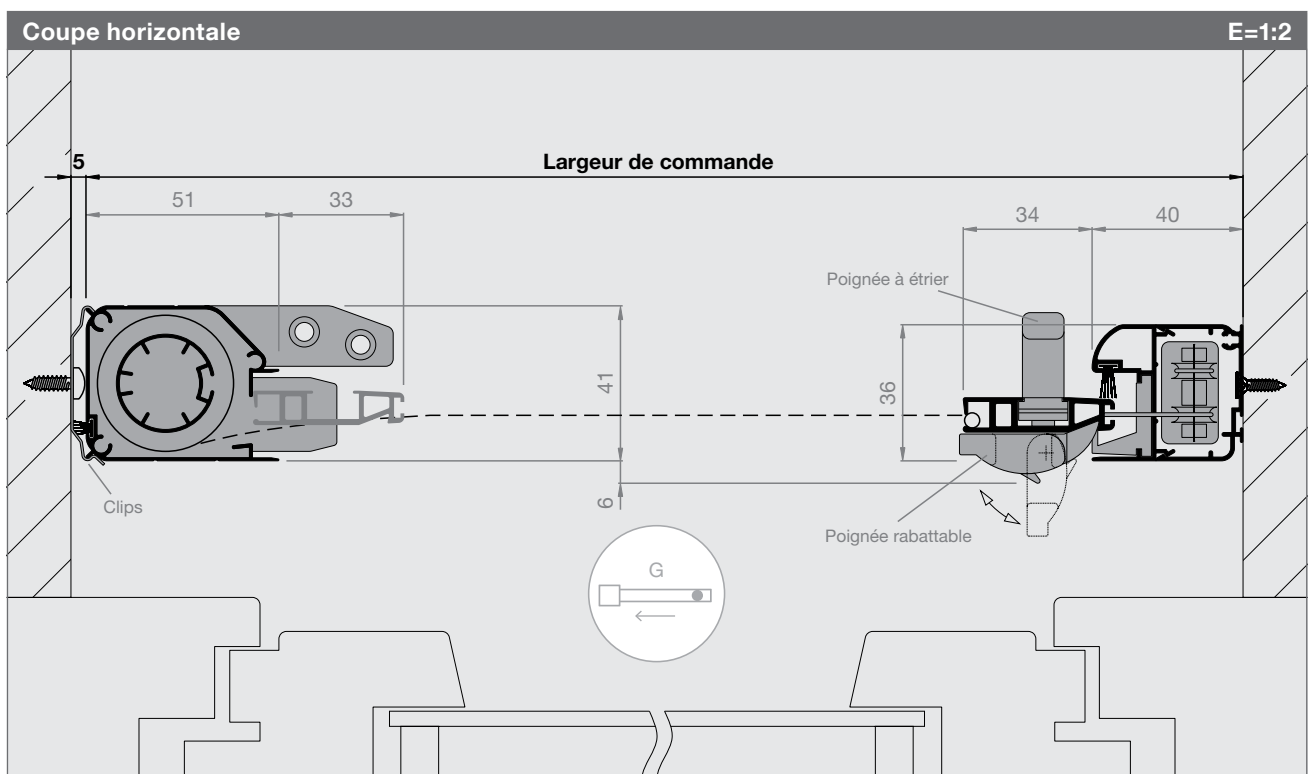
Fonctionnement optimal allant jusqu'à 1300 mm de largeur. Variantes: enrouleur porte Duo, plissées, porte coulissante

**Clips (standard)**  
Montage plus simple

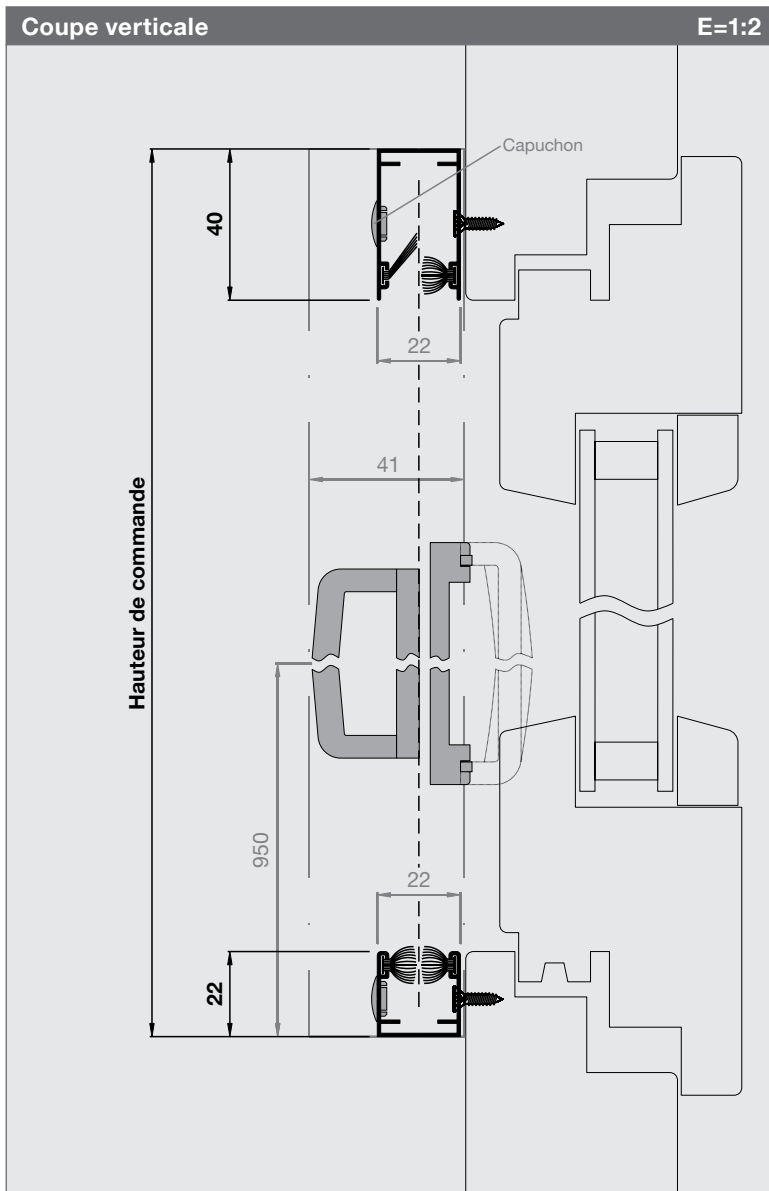


**Brosses anti-vent en haut (standard)**  
Maintiennent la toile en toute sécurité dans les coulisses, même en cas de vent.

**Montage**  
Monter le profilé de sol toujours horizontalem.  
Egaliser la pente par profilé en biais (p. 164)



# Enrouleur porte Comfort



N° d'article	Prix
<b>4151CR3</b>	p. 93

## Dimensions de commande

### Largeur de commande

Vide de cadre + 91 mm

### Hauteur de commande

Vide de cadre + 62 mm

### Sens d'ouverture

Vue de l'intérieur ouvrir à :



## Informations

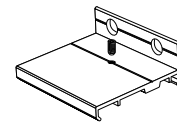
### Dimensions en mm

Largeur 500 - 1600

Hauteur 2500

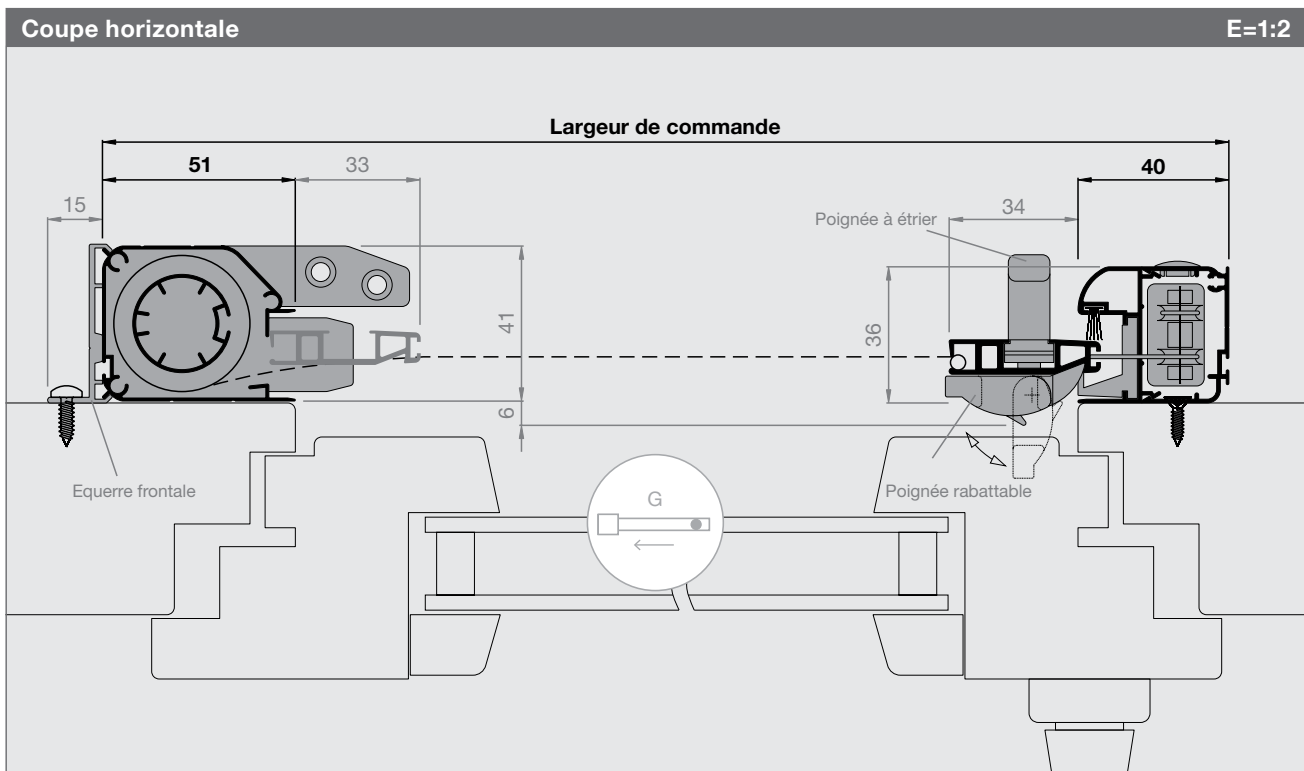
Fonctionnement optimal allant jusqu'à 1300 mm de largeur. Variantes: enrouleur porte Duo, plissées, porte coulissante

### Equerre frontale (standard)



### Brosses anti-vent en haut (standard)

Maintiennent la toile en toute sécurité dans les coulisses, même en cas de vent.



# Liste de prix - Enrouleur porte Comfort

Les prix de vente pour les produits assemblés sont hors TVA. Pour les mesures intermédiaires, le prix supérieur s'applique.  
Les frais de transport et montage sont facturés en plus. Temps de montage environ 1½ - 2h.

Enrouleur porte Comfort												N° art. 4151CR1-CR2, 4151CR5-CR6		
Hauteur	Largeur													
	500	600	700	800	900	1000	1100	1200	1300	1400	1500	1600		
2200	640	650	660	670	680	690	700	710	720	730	740	750		
2500	660	670	680	690	700	710	720	730	740	750	760	770		

**Attention:**  
Nous recommandons ces dimensions uniquement pour les installations à l'abri des intempéries et du vent.

Enrouleur porte Comfort												N° art. 4151CR3		
Hauteur	Largeur													
	500	600	700	800	900	1000	1100	1200	1300	1400	1500	1600		
2200	660	670	680	690	700	710	720	730	740	750	760	770		
2500	680	690	700	710	720	730	740	750	760	770	780	790		

**Attention:**  
Nous recommandons ces dimensions uniquement pour les installations à l'abri des intempéries et du vent.

Toiles spéciales pour enrouleurs portes Comfort				SG
N° art.	Type de toile, couleur	Largeur max. de l'enrouleur	Plus-value / m (hauteur)	Plus-value / pce
SG55	Fibre de verre standard, noir			+17.-
SG63	BetterView fibre de verre, noir	1600mm	+80.-	
SG67	BetterView fibre de verre, gris	1600mm	+80.-	
SG60	AntiPoll Genius SG10, noir	1200mm	+120.-	

Calcul des prix: additionner la plus-value de la toile spéciale et le prix du produit (L x H).  
SG60: L'effet des brosses anti-vent est limité avec ce type de toile.

Spécification des toiles p. 172

Remplacement de toile pour enrouleurs portes Comfort				EG
N° art.	Type de toile, couleur	Largeur max. de l'enrouleur	Plus-value / m (hauteur)	
EG50	Fibre de verre en tube, gris	1600mm	70.-	
EG55	Fibre de verre en tube, noir	1600mm	70.-	
EG63	BetterView fibre de verre sur tube, noir	1600mm	100.-	
EG67	BetterView fibre de verre sur tube, gris	1600mm	100.-	
EG60	AntiPoll Genius SG10 sur tube, noir	1200mm	140.-	

Les prix incluent le nettoyage du produit, matériel, travaux et la gestion des déchets.

Options		
N° art.	Désignation	Prix
4151zu09	Renfort profilé de poignée	25.- / m
4151zu20	Ecarte brosse	7.- / pce

Couleurs spéciales					SL				
Supplément thermolaquage pour enrouleurs en RAL, NCS, IGP (m = mètre courant)					<6m	<20m	<50m	<100m	>100m
SL0	Plus-value thermolaquage jusqu'à 6m par couleur (forfait de base)				+176.-				
SL3	Plus-value thermolaquage à partir de 6m par couleur (plus-value / m)				+29.-	+27.-	+25.-	s.d.	

**Le forfait de base est supprimé au delà de 6mètres courants par couleur.**  
**Ces suppléments sont valables que si les couleurs sont en stock. Pour les autres couleurs, prévoir des coûts plus élevés.**  
**Renseignements et informations du prix sur demande.**

### Palan et mécanisme contrepoids pour enrouleurs portes Comfort

L'enrouleur de porte Comfort intègre un système de traction par câble ainsi qu'un contrepoids. Il est donc extrêmement facile à ouvrir et à fermer.

# Notes

# Enrouleur porte Uno

La commande latérale vous permet d'ouvrir et de fermer de façon pratique l'enrouleur porte Rollfix Uno sur le côté. Si vous n'avez pas besoin de la toile anti-insectes, faites-la tout simplement disparaître dans le caisson de l'enrouleur.



## Variantes TR1 et TR2

Pour montage dans des embrasures en bois, isolées ou maçonnées. Fixation par les embouts de finition du caisson haut et bas. (Attention: l'inclinaison des tablettes doit être compensée.)

## Variante TR3

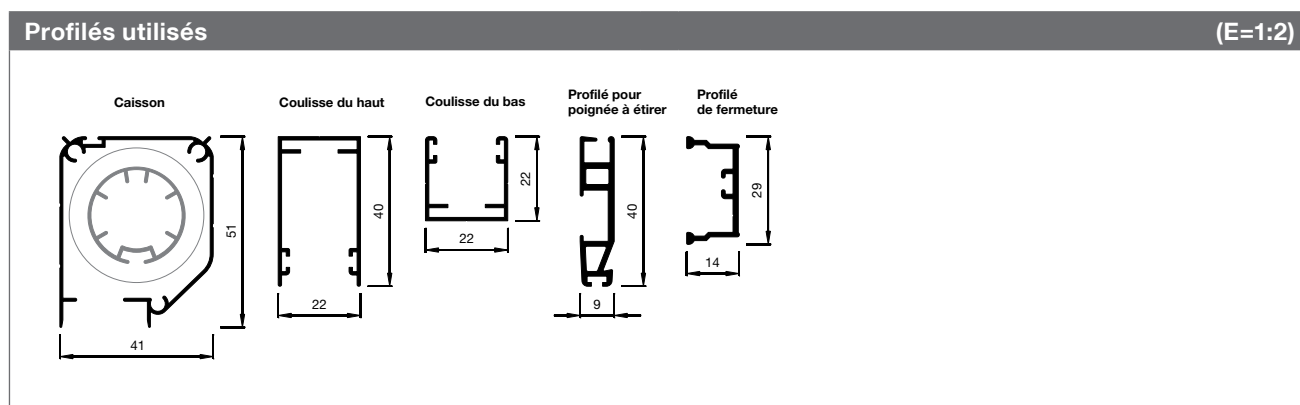
Pour montage en applique directement sur le châssis de la porte. (Attention: tenir compte de l'espace nécessaire pour la poignée rabattable et pour le montage frontal.)

## Variantes TR5 et TR6

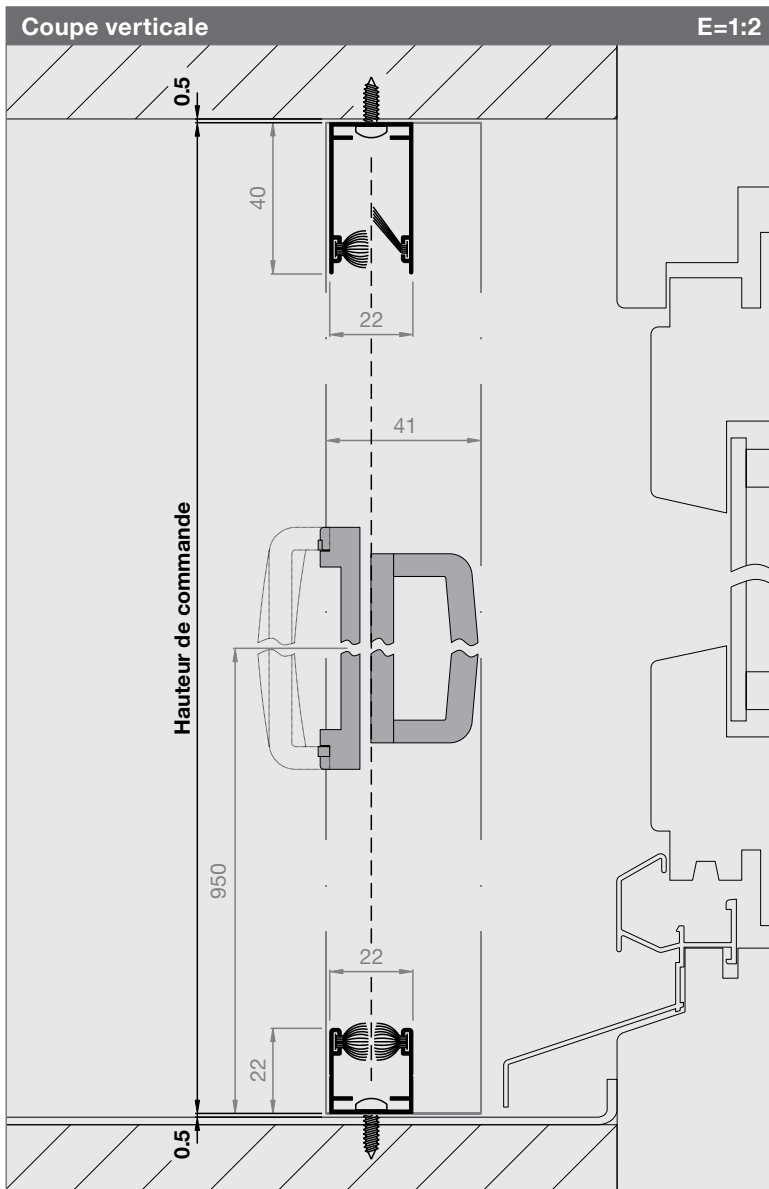
Pour montage dans des embrasures en bois, isolées ou maçonnées. Fixation du caisson par clips. (Attention: l'inclinaison des tablettes doit être compensée.)

## Largeur optimale et alternative

Pour un fonctionnement optimal, la largeur ne doit pas excéder 1300mm. Pour des passages plus larges: enrouleur de porte Duo, porte plissée ou porte coulissante.



# Enrouleur porte Uno



N° d'article

Prix

**4151TR1**

p. 101

## Dimensions de commande

### Largeur de commande

Vide de maçonnerie - 1 mm

### Hauteur de commande

Vide de maçonnerie - 1 mm

### Sens d'ouverture

Vue de l'intérieur ouvrir à :



## Informations

### Dimensions en mm

Largeur 500 - 1600

Hauteur 2500

Fonctionnement optimal allant jusqu'à 1300 mm de largeur. Variantes: enrouleur porte Duo, plissées, porte coulissante

### Frein à ressort (standard)

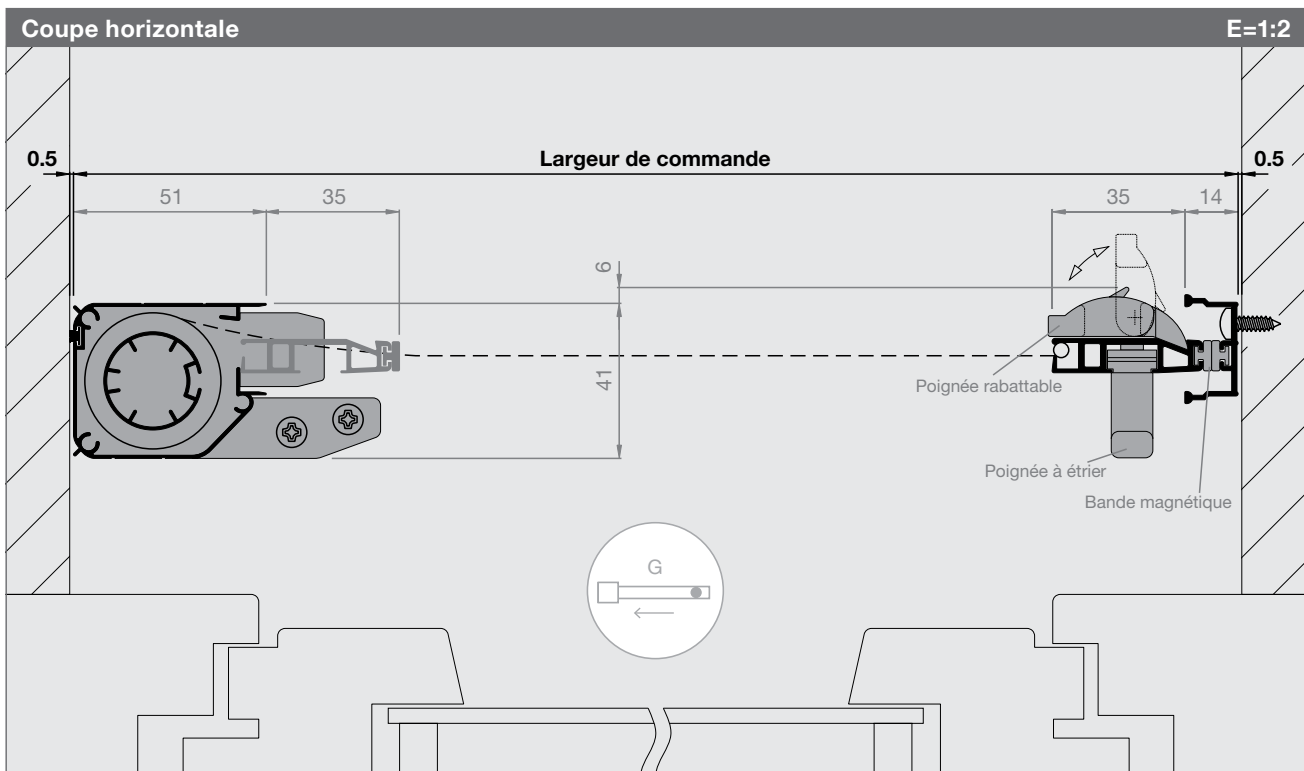
Assure un enroulement doux et silencieux de la toile moustiquaire.

### Brosses anti-vent en haut (standard)

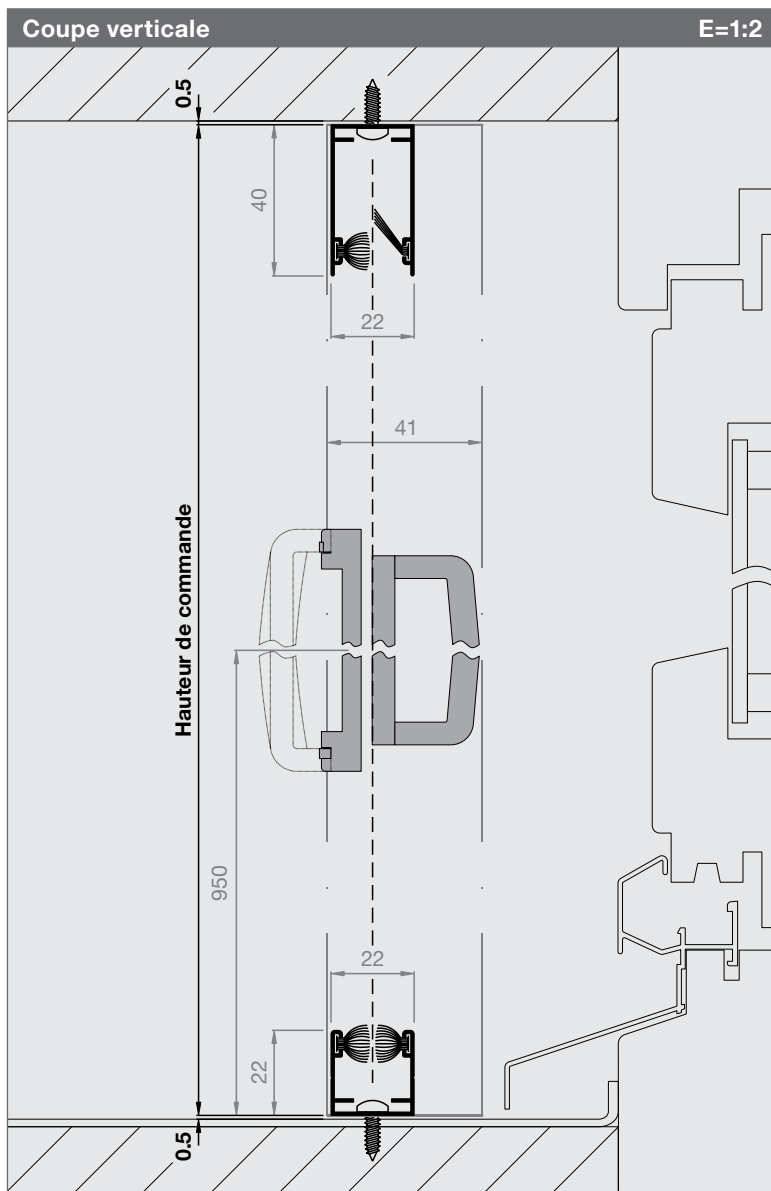
Maintiennent la toile en toute sécurité dans les coulisses, même en cas de vent.

### Montage

Monter le profilé de sol toujours horizontalem. Egaliser la pente par profilé en biais (p. 164)



# Enrouleur porte Uno



N° d'article	Prix
<b>4151TR5</b>	p. 101

## Dimensions de commande

**Largeur de commande**  
Vide de maçonnerie - 5 mm

**Hauteur de commande**  
Vide de maçonnerie - 1 mm

**Sens d'ouverture**  
Vue de l'intérieur ouvrir à :



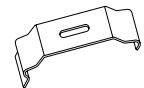
## Informations

### Dimensions en mm

Largeur 500 - 1600  
Hauteur 2500

Fonctionnement optimal allant jusqu'à 1300 mm de largeur. Variantes: enrouleur porte Duo, plissées, porte coulissante

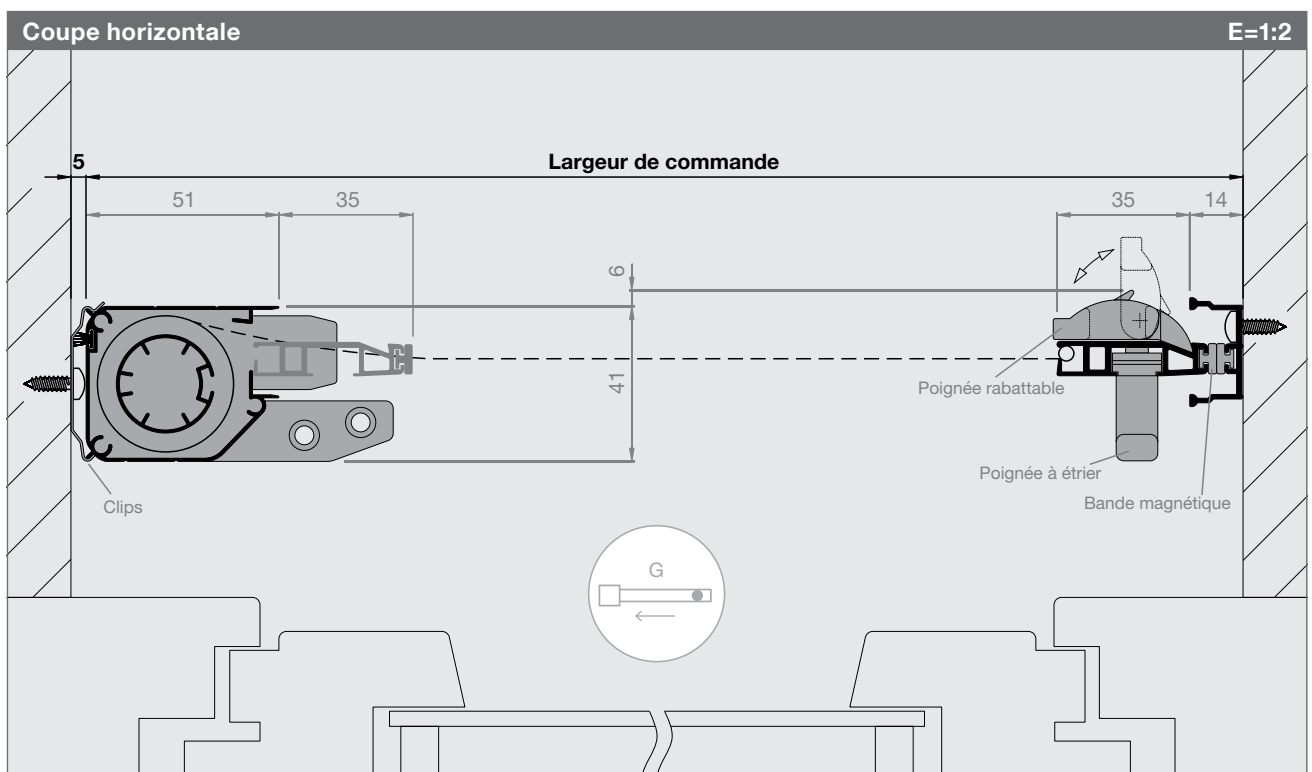
**Clips (standard)**  
Montage plus simple



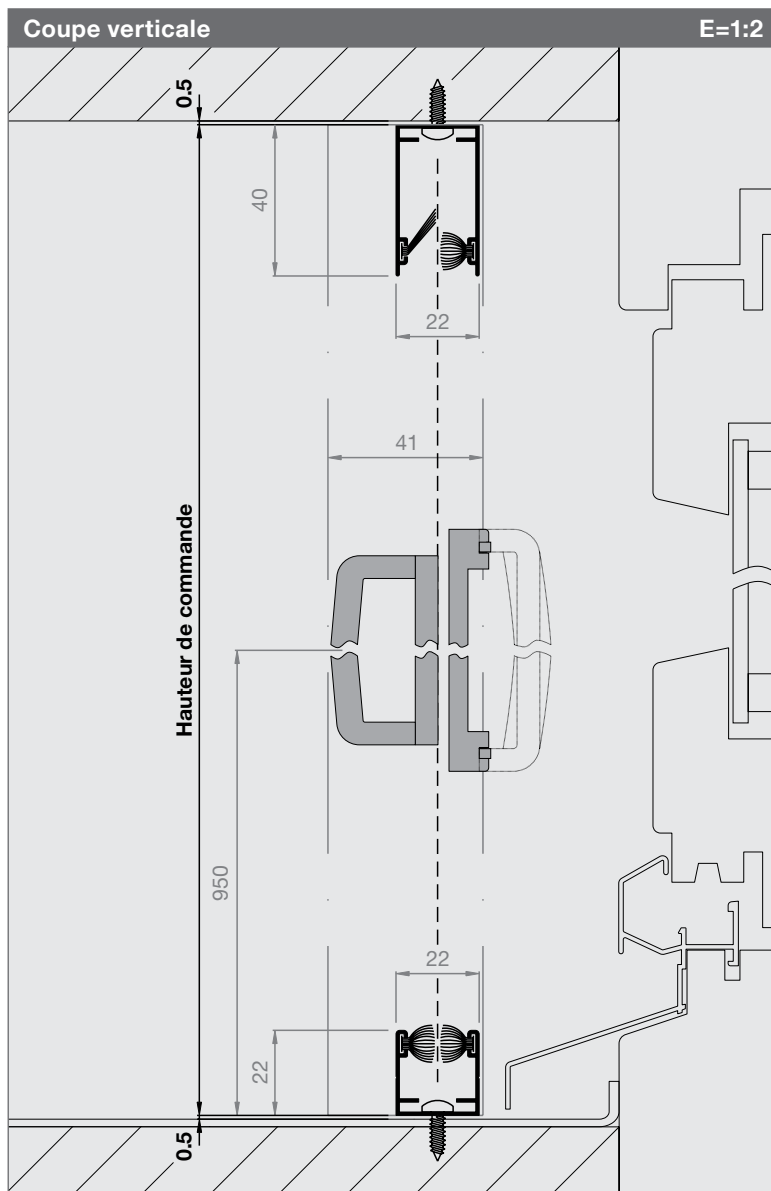
**Frein à ressort (standard)**  
Assure un enroulement doux et silencieux de la toile moustiquaire.

**Brosses anti-vent en haut (standard)**  
Maintiennent la toile en toute sécurité dans les coulisses, même en cas de vent.

**Montage**  
Monter le profilé de sol toujours horizontalem. Egaliser la pente par profilé en biais (p. 164)



# Enrouleur porte Uno



N° d'article	Prix
<b>4151TR2</b>	p. 101

### Dimensions de commande

**Largeur de commande**  
Vide de maçonnerie - 1 mm

**Hauteur de commande**  
Vide de maçonnerie - 1 mm

**Sens d'ouverture**  
Vue de l'intérieur ouvrir à :



### Informations

#### Dimensions en mm

Largeur 500 - 1600  
Hauteur 2500

Fonctionnement optimal allant jusqu'à 1300 mm de largeur. Variantes: enrouleur porte Duo, plissées, porte coulissante

#### Frein à ressort (standard)

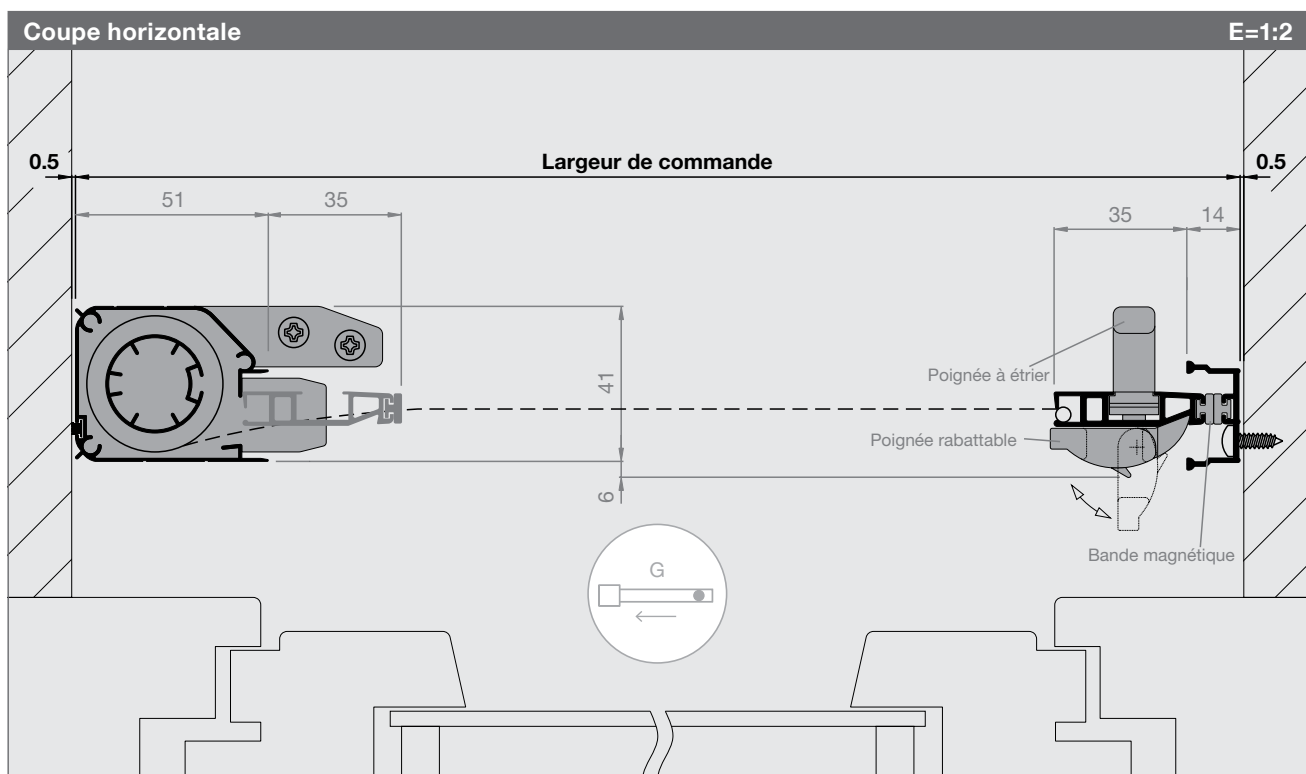
Assure un enroulement doux et silencieux de la toile moustiquaire.

#### Brosses anti-vent en haut (standard)

Maintiennent la toile en toute sécurité dans les coulisses, même en cas de vent.

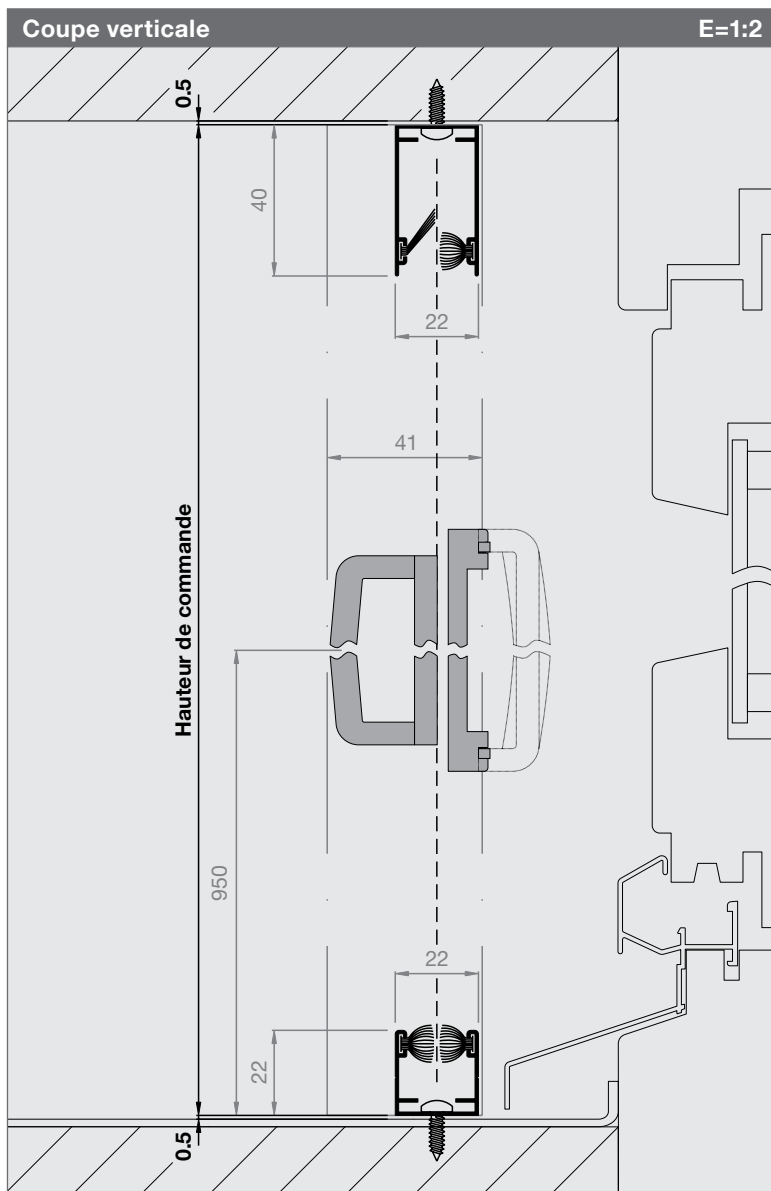
#### Montage

Monter le profilé de sol toujours horizontalem. Egaliser la pente par profilé en biais (p. 164)





# Enrouleur porte Uno



N° d'article	Prix
<b>4151TR6</b>	p. 101

## Dimensions de commande

**Largeur de commande**  
Vide de maçonnerie - 5 mm

**Hauteur de commande**  
Vide de maçonnerie - 1 mm

**Sens d'ouverture**  
Vue de l'intérieur ouvrir à :



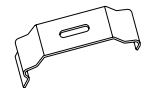
## Informations

### Dimensions en mm

Largeur 500 - 1600  
Hauteur 2500

Fonctionnement optimal allant jusqu'à 1300 mm de largeur. Variantes: enrouleur porte Duo, plissées, porte coulissante

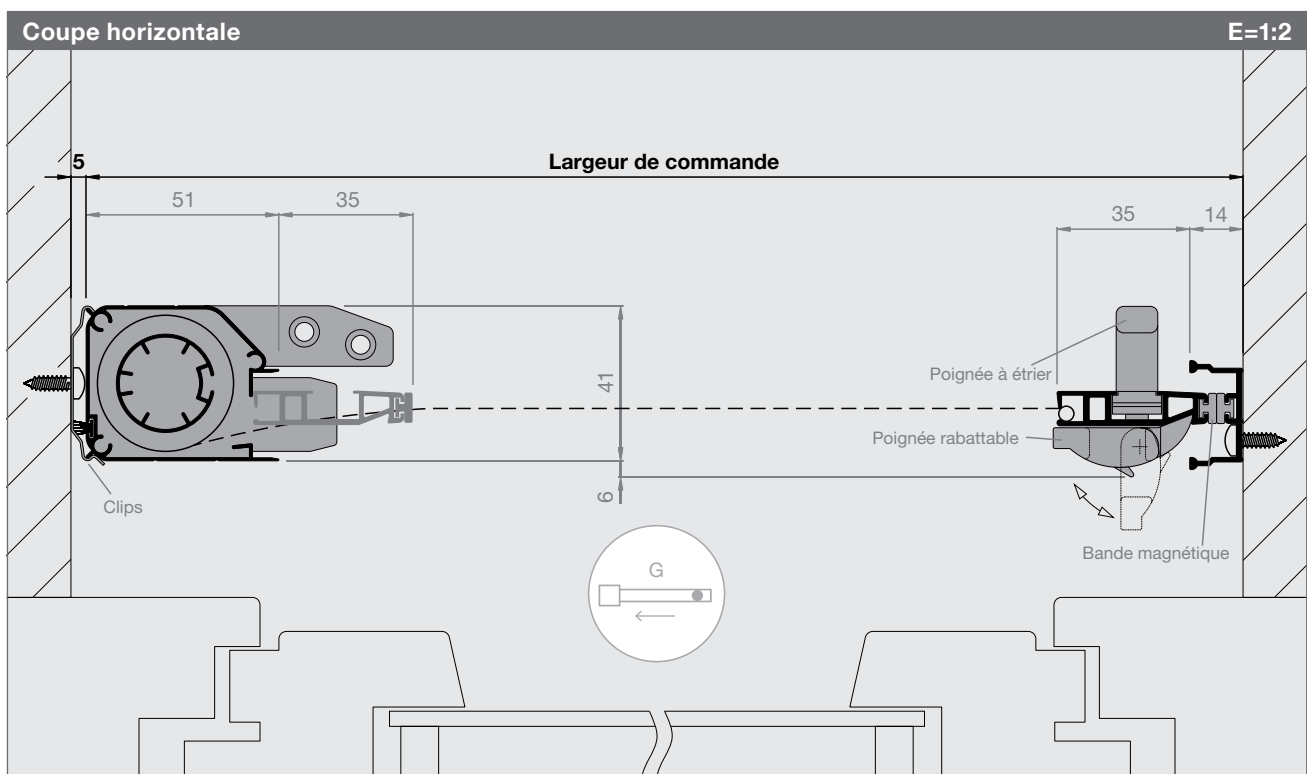
**Clips (standard)**  
Montage plus simple



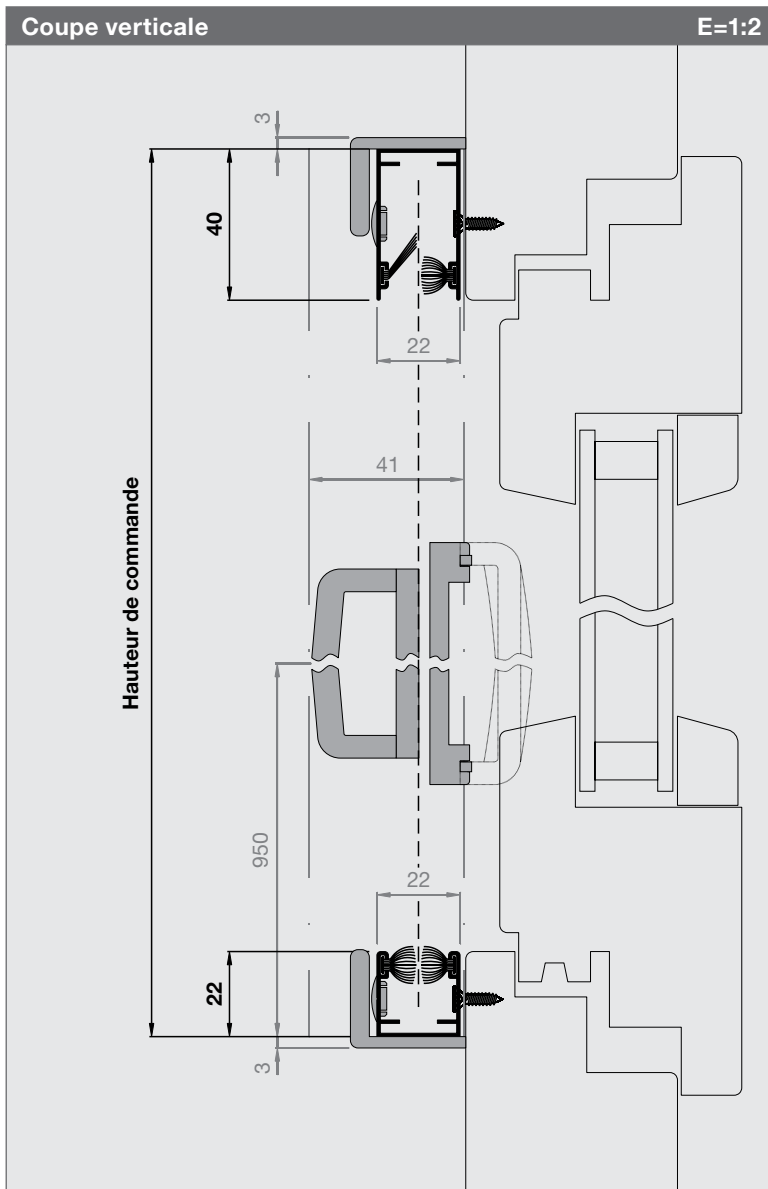
**Frein à ressort (standard)**  
Assure un enroulement doux et silencieux de la toile moustiquaire.

**Brosses anti-vent en haut (standard)**  
Maintiennent la toile en toute sécurité dans les coulisses, même en cas de vent.

**Montage**  
Monter le profilé de sol toujours horizontalem. Egaliser la pente par profilé en biais (p. 164)



# Enrouleur porte Uno



N° d'article	Prix
<b>4151TR3</b>	p. 101

### Dimensions de commande

**Largeur de commande**  
Vide de cadre + 65 mm

**Hauteur de commande**  
Vide de cadre + 62 mm

**Sens d'ouverture**  
Vue de l'intérieur ouvrir à:



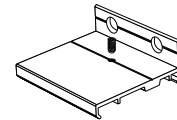
### Informations

#### Dimensions en mm

Largeur 500 - 1600  
Hauteur 2500

Fonctionnement optimal allant jusqu'à 1300 mm de largeur. Variantes: enrouleur porte Duo, plissées, porte coulissante

**Equerre frontale**  
(standard)

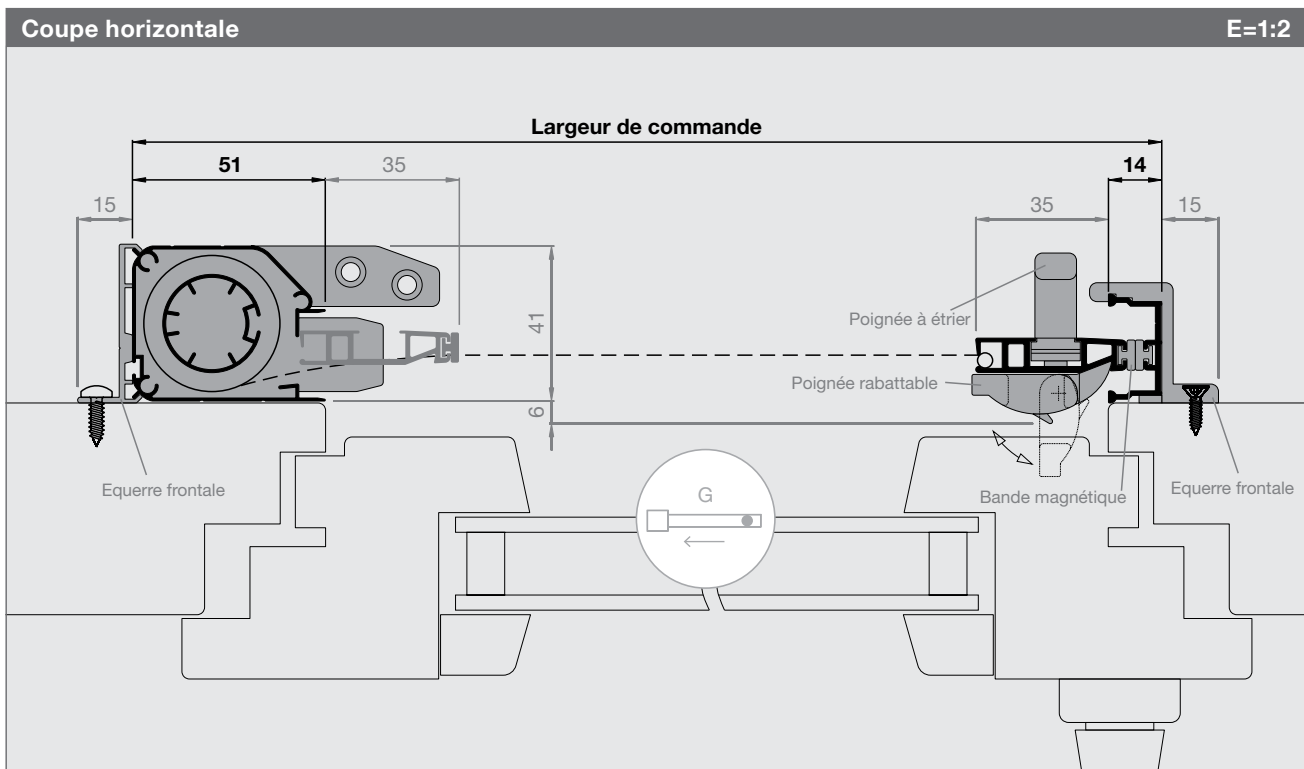


**Frein à ressort** (standard)

Assure un enroulement doux et silencieux de la toile moustiquaire.

**Brosses anti-vent en haut** (standard)

Maintiennent la toile en toute sécurité dans les coulisses, même en cas de vent.



# Liste de prix - Enrouleur porte Uno

Les prix de vente pour les produits assemblés sont hors TVA. Pour les mesures intermédiaires, le prix supérieur s'applique.  
Les frais de transport et montage sont facturés en plus. Temps de montage environ 1 - 2h.

Enrouleur porte Uno												N° art. 4151TR1-TR2, 4151TR5-TR6		
Hauteur	Largeur													
	500	600	700	800	900	1000	1100	1200	1300	1400	1500	1600		
2200	480	490	500	510	520	530	540	550	560	570	580	590		
2500	500	510	520	530	540	550	560	570	580	590	600	610		

**Attention:**  
Nous recommandons ces dimensions uniquement pour les installations à l'abri des intempéries et du vent.

A partir d'une hauteur de 2200mm, nous recommandons le renfort profilé de poignée (voir options ci-dessous)

Enrouleur porte Uno												N° art. 4151TR3		
Hauteur	Largeur													
	500	600	700	800	900	1000	1100	1200	1300	1400	1500	1600		
2200	500	510	520	530	540	550	560	570	580	590	600	610		
2500	520	530	540	550	560	570	580	590	600	610	620	630		

**Attention:**  
Nous recommandons ces dimensions uniquement pour les installations à l'abri des intempéries et du vent.

Toiles spéciales pour enrouleurs portes Uno					SG
N° art.	Type de toile, couleur	Largeur max. de l'enrouleur	Plus-value / m (hauteur)	Plus-value / pce	
SG55	Fibre de verre standard, noir			+17.-	
SG63	BetterView fibre de verre, noir	1600mm	+80.-		
SG67	BetterView fibre de verre, gris	1600mm	+80.-		
SG60	AntiPoll Genius SG10, noir	1200mm	+120.-		

Calcul des prix: additionner la plus-value de la toile spéciale et le prix du produit (L x H).  
SG60: L'effet des brosses anti-vent est limité avec ce type de toile.

Spécification des toiles p. 172

Remplacement de toile pour enrouleurs portes Uno					EG
N° art.	Type de toile, couleur	Largeur max. de l'enrouleur	Plus-value / m (hauteur)		
EG50	Fibre de verre en tube, gris	1600mm	70.-		
EG55	Fibre de verre en tube, noir	1600mm	70.-		
EG63	BetterView fibre de verre sur tube, noir	1600mm	100.-		
EG67	BetterView fibre de verre sur tube, gris	1600mm	100.-		
EG60	AntiPoll Genius SG10 sur tube, noir	1200mm	140.-		

Les prix incluent le nettoyage du produit, matériel, travaux et la gestion des déchets.

Couleurs spéciales						SL
Supplément thermolaquage pour enrouleurs en RAL, NCS, IGP (m = mètre courant)						
	<6m	<20m	<50m	<100m	>100m	
SL0	Plus-value thermolaquage jusqu'à 6m par couleur (forfait de base)					+176.-
SL3	Plus-value thermolaquage à partir de 6m par couleur (plus-value / m)		+29.-	+27.-	+25.-	s.d.

Le forfait de base est supprimé au delà de 6mètres courants par couleur.

Ces suppléments sont valables que si les couleurs sont en stock. Pour les autres couleurs, prévoir des coûts plus élevés.  
Renseignements et informations du prix sur demande.

Options		
N° art.	Désignation	Prix
4151zu09	Renfort profilé de poignée	25.- / m
4151zu20	Ecarte brosse	7.- / pce

# Notes

# Enrouleur porte Duo

L'enrouleur porte Rollfix Duo est notre solution pour des portes extrêmement larges. Il est composé d'une partie semifixe et d'une partie mobile, et recommandé pour des largeurs allant jusqu'à 2,6 mètres.



## Variantes DR1 et DR2

Pour montage dans des embrasures en bois, isolées ou maçonnées. Fixation par les embouts de finition du caisson haut et bas. (Attention: l'inclinaison des tablettes doit être compensée.)

## Variante DR3

Pour montage en applique directement sur le châssis de la porte. (Attention: tenir compte de l'espace nécessaire pour la poignée rabattable et pour le montage frontal.)

## Variantes DR5 et DR6

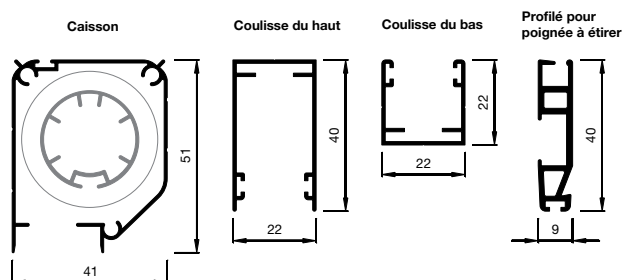
Pour montage dans des embrasures en bois, isolées ou maçonnées. Fixation du caisson par clips. (Attention: l'inclinaison des tablettes doit être compensée.)

## Largeur optimale et alternative

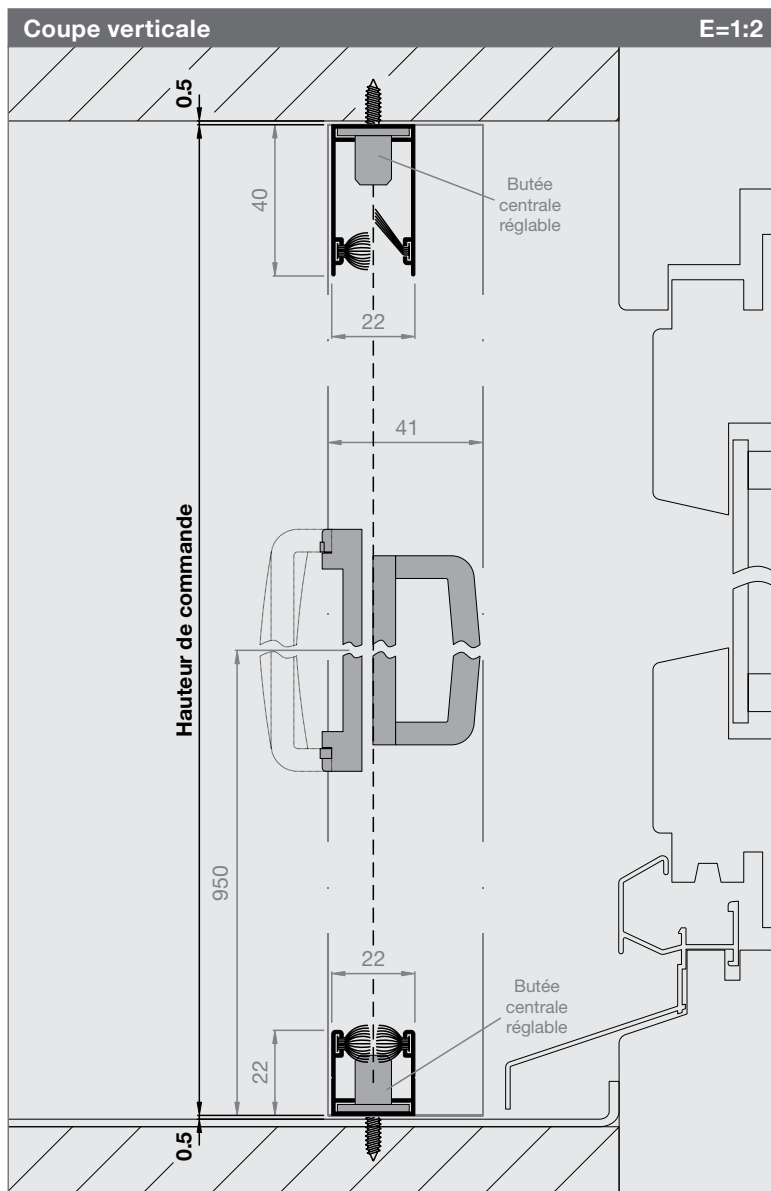
Pour un fonctionnement optimal, la largeur ne doit pas excéder 2600mm. Pour des passages plus larges: porte plissée double ou porte coulissante.

### Profilés utilisés

(E=1:2)



# Enrouleur porte Duo



N° d'article

Prix

**4151DR1**

p. 109

**Dimensions de commande**

**Largeur de commande**  
Vide de maçonnerie - 1 mm

**Hauteur de commande**  
Vide de maçonnerie - 1 mm

**Sens d'ouverture**  
Vue de l'intérieur ouvrir à :



**Informations**

**Dimensions en mm**

Largeur 1000 - 3200  
Hauteur 2500

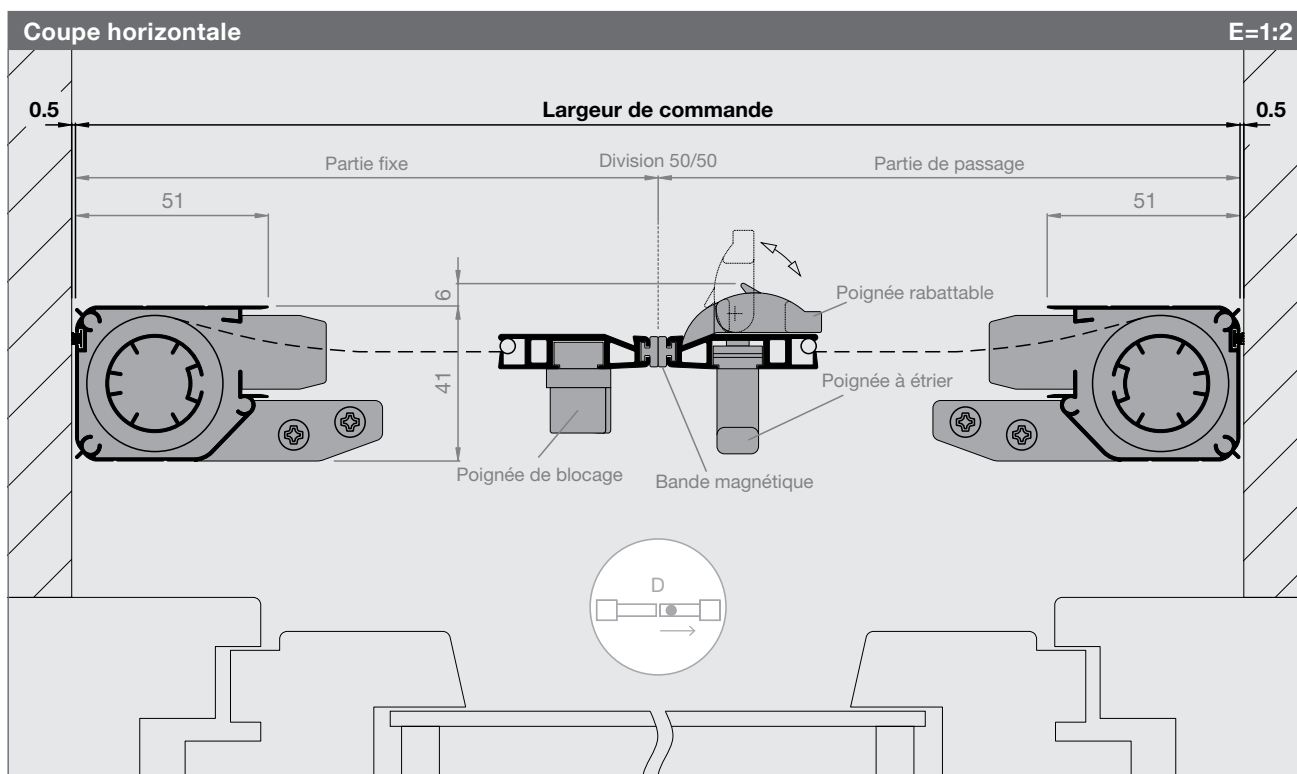
Fonctionnement optimal allant jusqu'à 2600 mm de largeur. Variantes: enrouleur porte Duo, plissées, porte coulissante

**Frein à ressort (standard)**  
Assure un enroulement doux et silencieux de la toile moustiquaire.

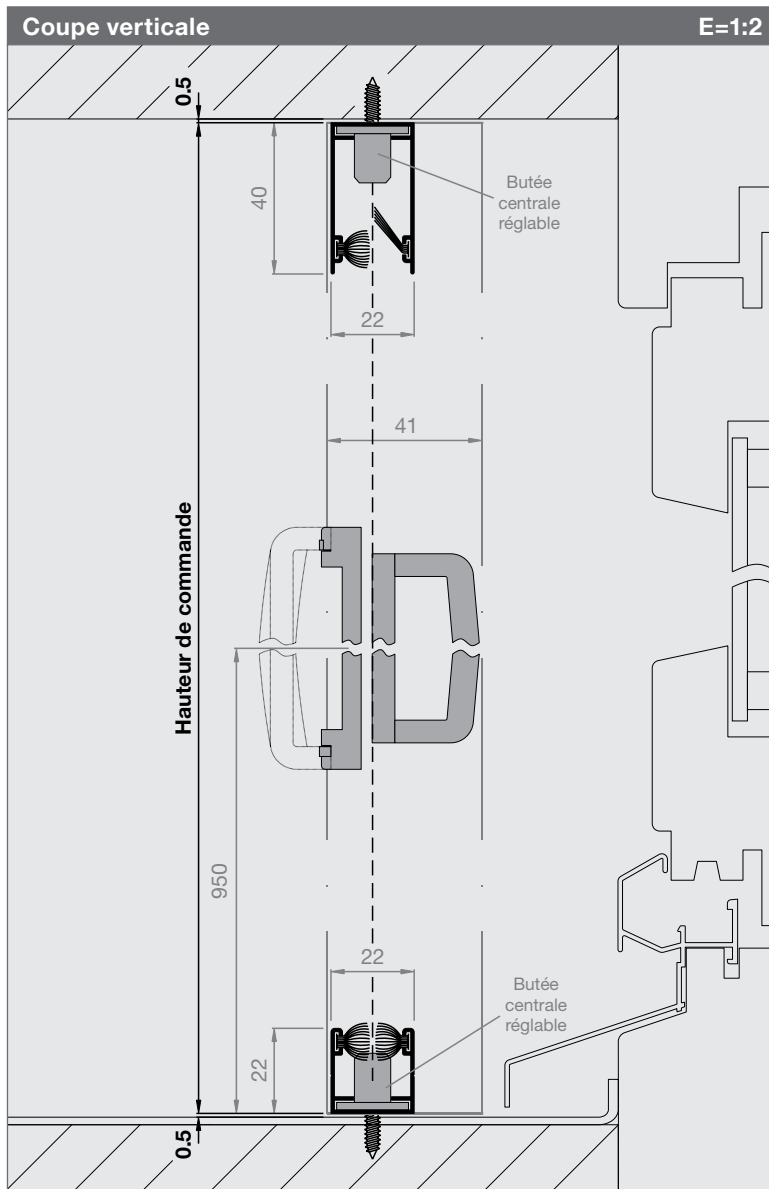
**Brosses anti-vent en haut (standard)**

**Rail de guidage**  
Standard: partagé (= montage plus facile)  
Sur demande d'un seul tenant.

**Montage**  
Monter le profilé de sol toujours horizontalem.  
Egaliser la pente par profilé en biais (p. 164)



# Enrouleur porte Duo



<b>N° d'article</b>	<b>Prix</b>
<b>4151DR5</b>	p. 109

**Dimensions de commande**

**Largeur de commande**  
Vide de maçonnerie - 10 mm

**Hauteur de commande**  
Vide de maçonnerie - 1 mm

**Sens d'ouverture**  
Vue de l'intérieur ouvrir à:

**Informations**

**Dimensions en mm**  
Largeur 1000 - 3200  
Hauteur 2500

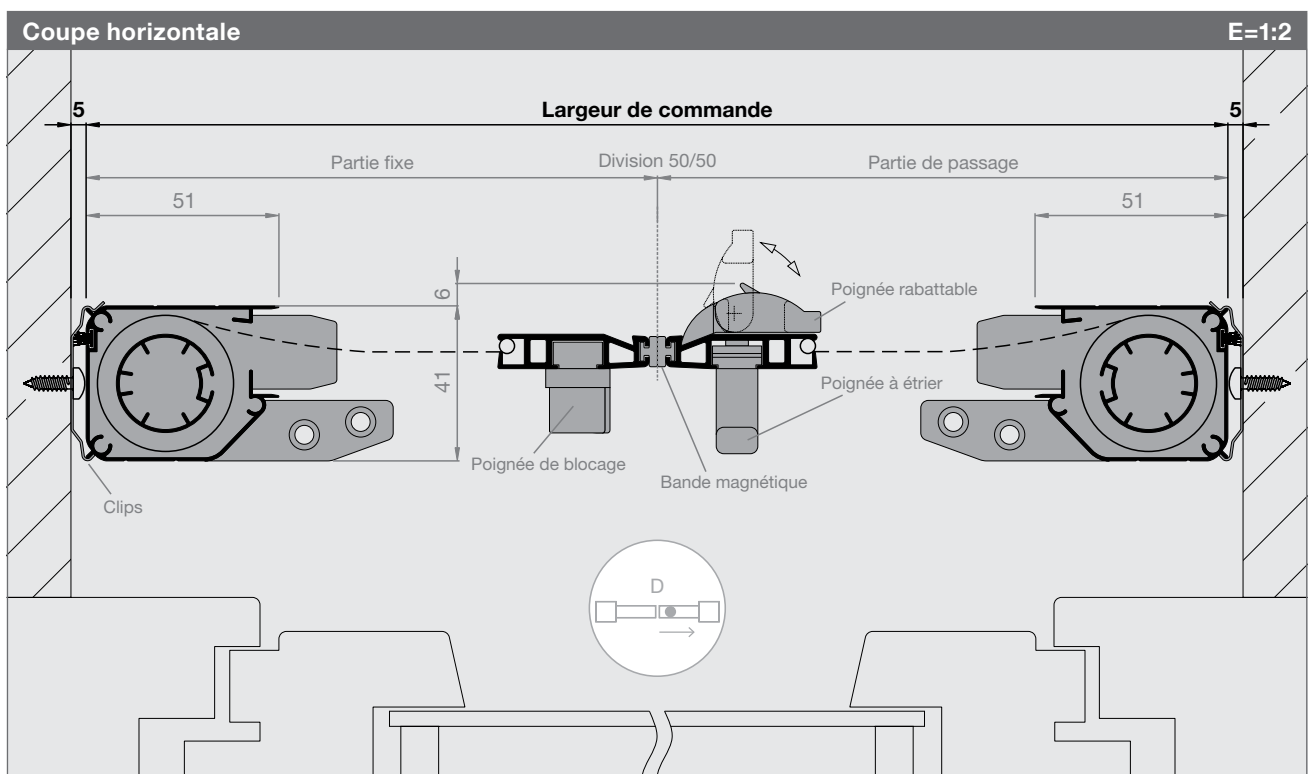
Fonctionnement optimal allant jusqu'à 2600 mm de largeur. Variantes: enrouleur porte Duo, plissées, porte coulissante

**Frein à ressort (standard)**  
Assure un enroulement doux et silencieux de la toile moustiquaire.

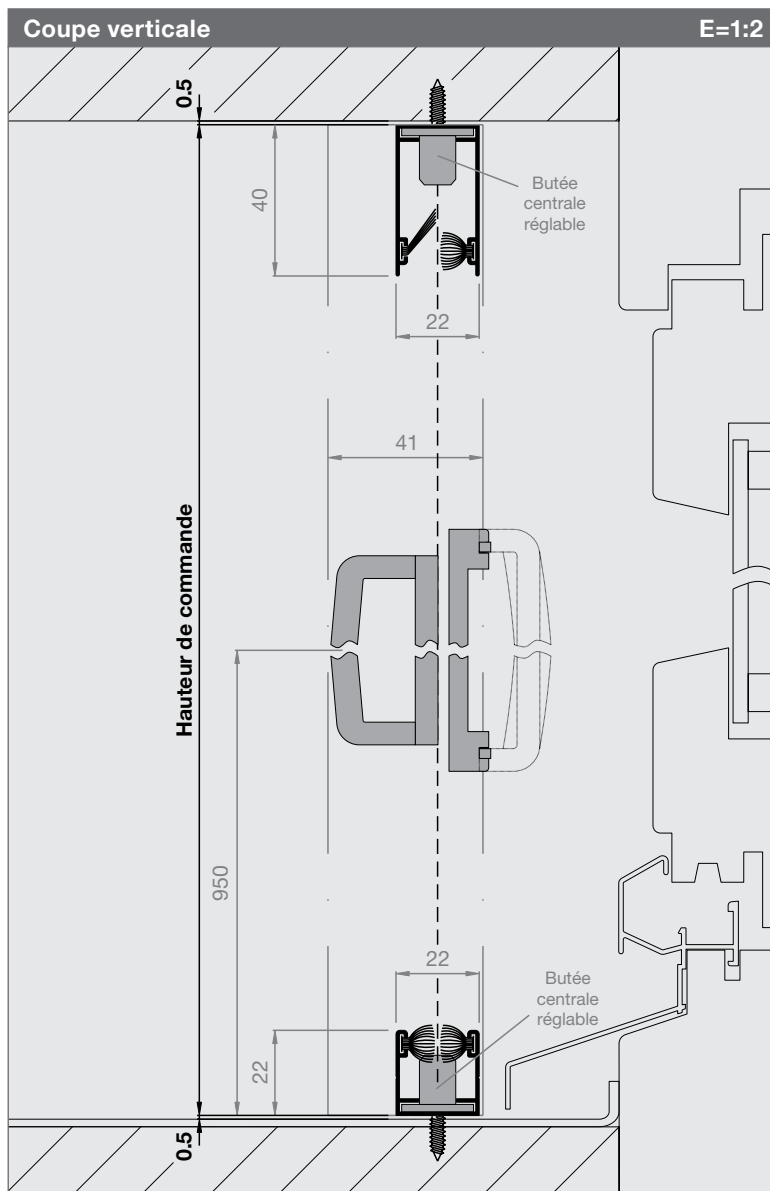
**Brosses anti-vent en haut (standard)**  
Maintiennent la toile en toute sécurité dans les coulisses, même en cas de vent.

**Rail de guidage**  
Standard: partagé (s.d. d'un seul tenant).

**Montage**  
Monter le profilé de sol toujours horizontalem.  
Egaliser la pente par profilé en biais (p. 164)



# Enrouleur porte Duo



<b>N° d'article</b>	<b>Prix</b>
<b>4151DR2</b>	p. 109

### Dimensions de commande

**Largeur de commande**  
Vide de maçonnerie - 1 mm

**Hauteur de commande**  
Vide de maçonnerie - 1 mm

**Sens d'ouverture**  
Vue de l'intérieur ouvrir à :



### Informations

**Dimensions en mm**  
Largeur 1000 - 3200  
Hauteur 2500

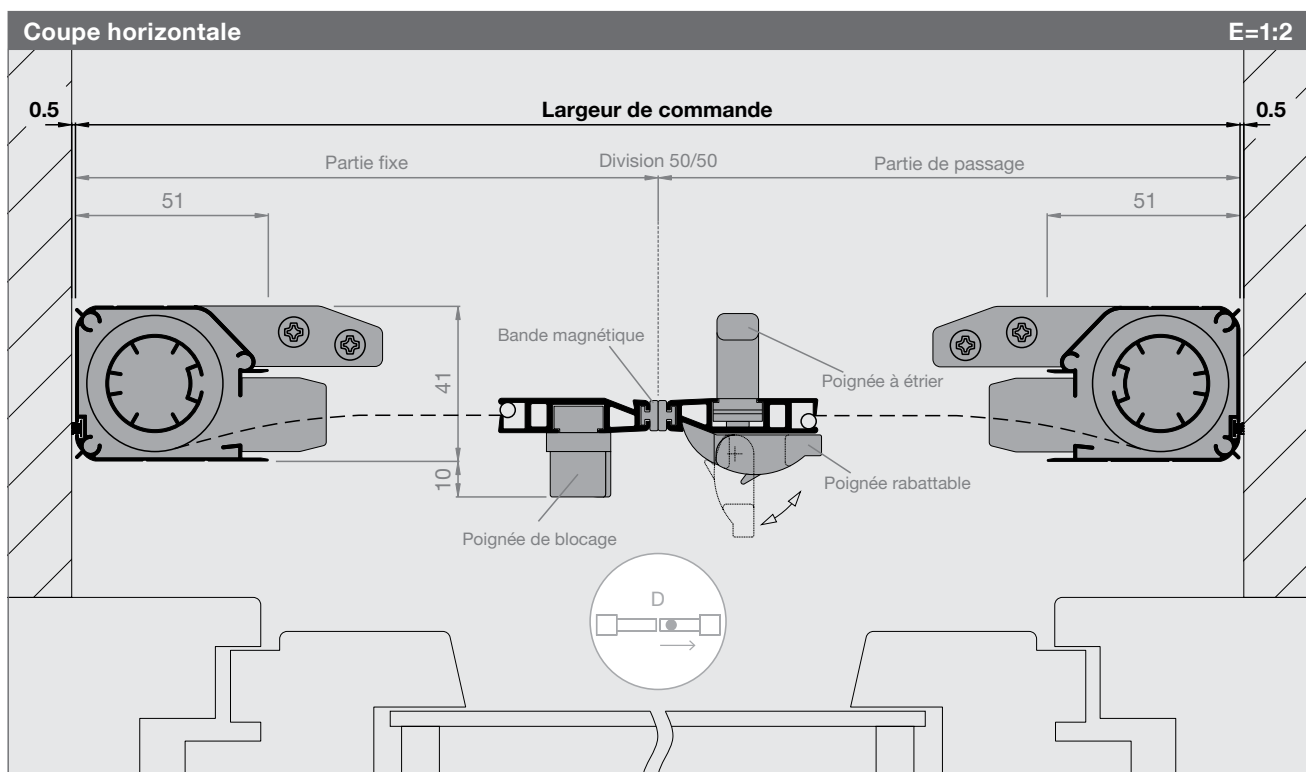
Fonctionnement optimal allant jusqu'à 2600 mm de largeur. Variantes: enrouleur porte Duo, plissées, porte coulissante

**Frein à ressort (standard)**  
Assure un enroulement doux et silencieux de la toile moustiquaire.

**Brosses anti-vent en haut (standard)**

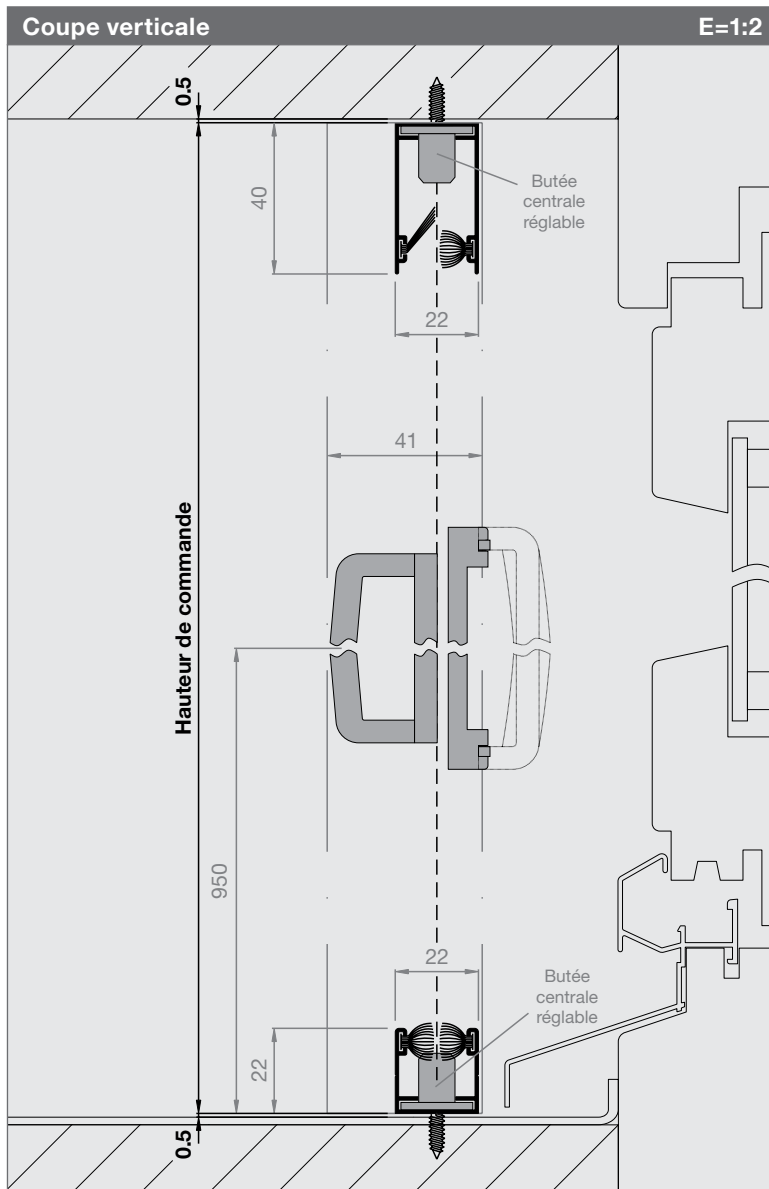
**Rail de guidage**  
Standard: partagé (= montage plus facile)  
Sur demande d'un seul tenant.

**Montage**  
Monter le profilé de sol toujours horizontalem.  
Egaliser la pente par profilé en biais (p. 164)





# Enrouleur porte Duo



N° d'article

Prix

**4151DR6**

p. 109

## Dimensions de commande

### Largeur de commande

Vide de maçonnerie - 10 mm

### Hauteur de commande

Vide de maçonnerie - 1 mm

### Sens d'ouverture

Vue de l'intérieur ouvrir à :



## Informations

### Dimensions en mm

Largeur 1000 - 3200

Hauteur 2500

Fonctionnement optimal allant jusqu'à 2600 mm de largeur. Variantes: enrouleur porte Duo, plissées, porte coulissante

### Frein à ressort (standard)

Assure un enroulement doux et silencieux de la toile moustiquaire.

### Brosses anti-vent en haut (standard)

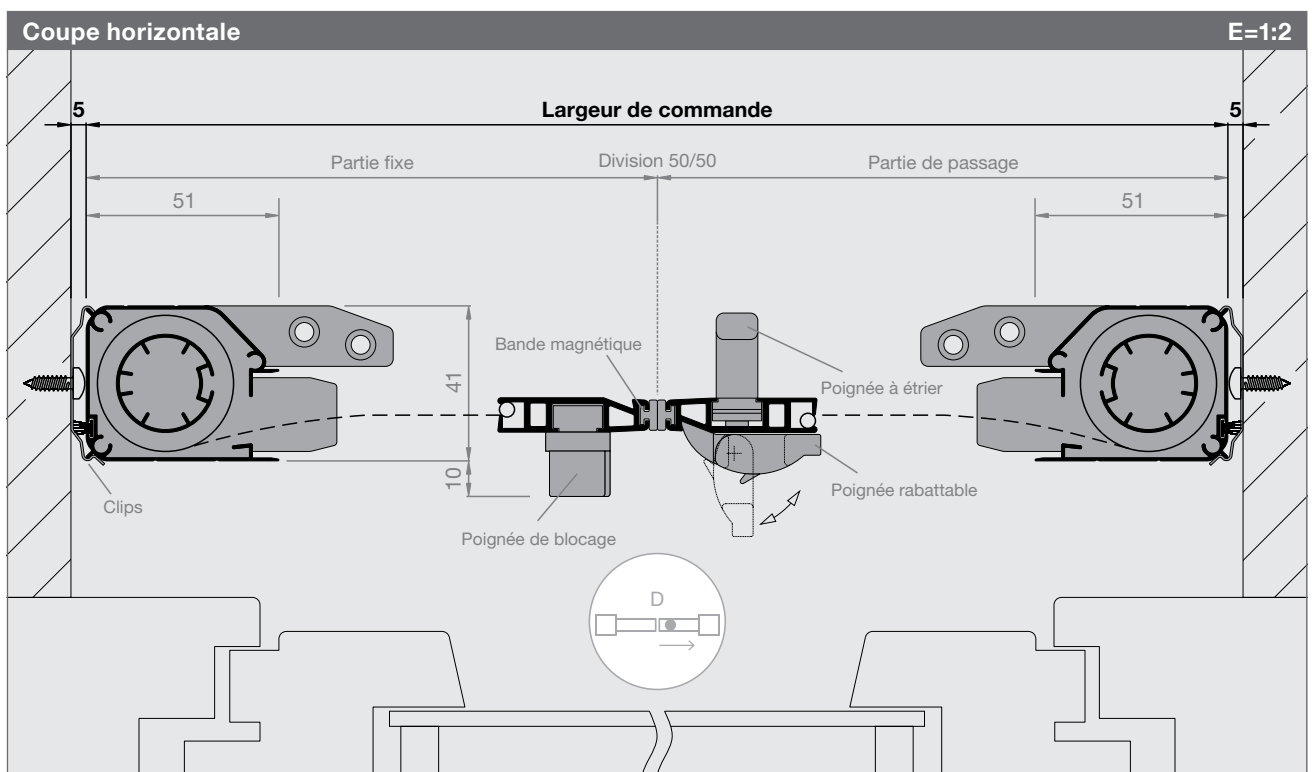
Maintiennent la toile en toute sécurité dans les coulisses, même en cas de vent.

### Rail de guidage

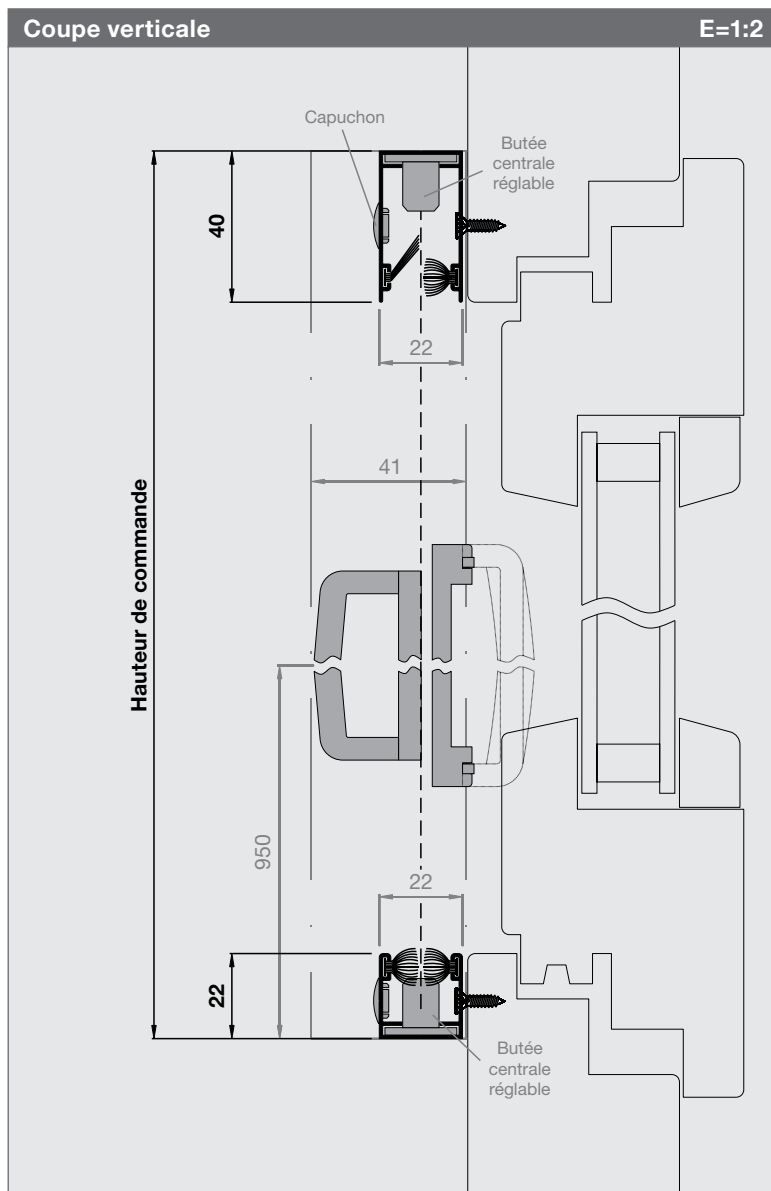
Standard: partagé (s.d. d'un seul tenant).

### Montage

Monter le profilé de sol toujours horizontalem. Egaliser la pente par profilé en biais (p. 164)



# Enrouleur porte Duo



N° d'article

Prix

**4151DR3**

p. 109

### Dimensions de commande

**Largeur de commande**

Vide de cadre + 102 mm

**Hauteur de commande**

Vide de cadre + 62 mm

**Sens d'ouverture**

Vue de l'intérieur ouvrir à :



### Informations

**Dimensions en mm**

Largeur 1000 - 3200

Hauteur 2500

Fonctionnement optimal allant jusqu'à 2600 mm de largeur. Variantes: enrouleur porte Duo, plissées, porte coulissante

**Frein à ressort (standard)**

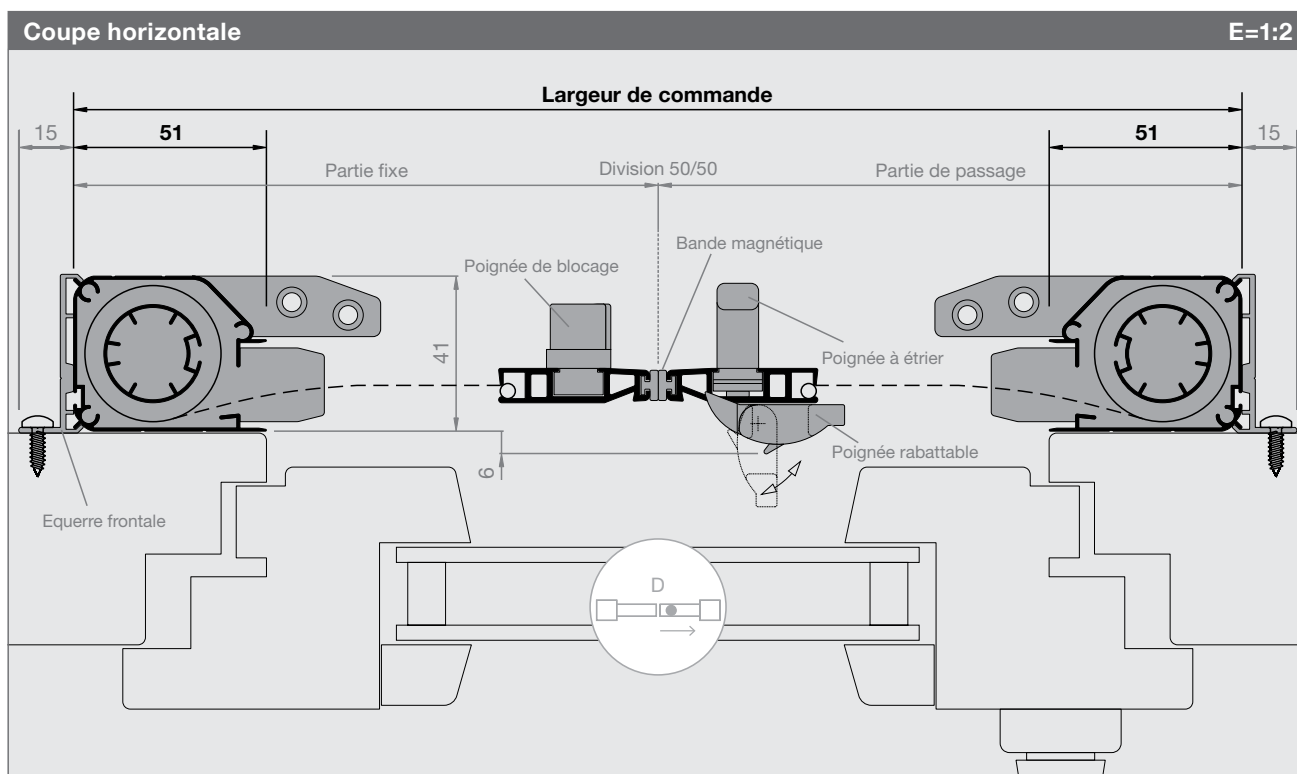
Assure un enroulement doux et silencieux de la toile moustiquaire.

**Brosses anti-vent en haut (standard)**

Maintiennent la toile en toute sécurité dans les coulisses, même en cas de vent.

**Rail de guidage**

Standard: partagé (= montage plus facile)  
Sur demande d'un seul tenant.



# Liste de prix - Enrouleur porte Duo

Les prix de vente pour les produits assemblés sont hors TVA. Pour les mesures intermédiaires, le prix supérieur s'applique.  
Les frais de transport et montage sont facturés en plus. Temps de montage environ 2 - 3h.

Enrouleur porte Duo												N° art. 4151DR1-DR2, 4151DR5-DR6		
Hauteur	Largeur													
	1000	1200	1400	1600	1800	2000	2200	2400	2600	2800	3000	3200		
2200	850	870	890	910	930	950	970	990	1010	1030	1050	1070		
2500	880	900	920	940	960	980	1000	1020	1040	1060	1080	1110		

Attention: Nous recommandons ces dimensions uniquement pour les installations à l'abri des intempéries et du vent.

A partir d'une hauteur de 2200mm, nous recommandons le renfort profilé de poignée (voir options ci-dessous)

Enrouleur porte Duo												N° art. 4151DR3		
Hauteur	Largeur													
	1000	1200	1400	1600	1800	2000	2200	2400	2600	2800	3000	3200		
2200	880	900	920	940	960	980	1000	1020	1040	1060	1080	1100		
2500	910	930	950	970	990	1010	1030	1050	1070	1090	1110	1130		

Attention: Nous recommandons ces dimensions uniquement pour les installations à l'abri des intempéries et du vent.

Toiles spéciales pour enrouleurs portes Duo					SG
N° art.	Type de toile, couleur	Largeur max. de l'enrouleur	Plus-value / m (hauteur)	Plus-value / pce	
SG55	Fibre de verre standard, noir			+17.-	
SG63	BetterView fibre de verre, noir	1600mm	+80.-		
SG67	BetterView fibre de verre, gris	1600mm	+80.-		
SG60	AntiPoll Genius SG10, noir	1200mm	+120.-		

Calcul des prix: additionner la plus-value de la toile spéciale et le prix du produit (L x H).  
SG60: L'effet des brosses anti-vent est limité avec ce type de toile.

Spécification des toiles p. 172

Remplacement de toile pour enrouleurs portes Duo					EG
N° art.	Type de toile, couleur	Largeur max. de l'enrouleur	Plus-value / m (hauteur)		
EG50	Fibre de verre en tube, gris	1600mm	70.-		
EG55	Fibre de verre en tube, noir	1600mm	70.-		
EG63	BetterView fibre de verre sur tube, noir	1600mm	100.-		
EG67	BetterView fibre de verre sur tube, gris	1600mm	100.-		
EG60	AntiPoll Genius SG10 sur tube, noir	1200mm	140.-		

Les prix incluent le nettoyage du produit, matériel, travaux et la gestion des déchets.

Couleurs spéciales						SL
Supplément thermolaquage pour enrouleurs en RAL, NCS, IGP (m = mètre courant)						
	<6m	<20m	<50m	<100m	>100m	
SL0	Plus-value thermolaquage jusqu'à 6m par couleur (forfait de base)					+176.-
SL3	Plus-value thermolaquage à partir de 6m par couleur (plus-value / m)		+29.-	+27.-	+25.-	s.d.

Le forfait de base est supprimé au delà de 6mètres courants par couleur.

Ces suppléments sont valables que si les couleurs sont en stock. Pour les autres couleurs, prévoir des coûts plus élevés.  
Renseignements et informations du prix sur demande.

Options		
N° art.	Désignation	Prix
4151zu09	Renfort profilé de poignée	25.- / m
4151zu20	Ecarte brosse	7.- / pce

# Notes

# Porte battante Slim

Porte anti-insectes fine, pour des conditions de montage particulièrement limitées. La porte battante Rollfix Slim sait convaincre par la sobriété de son design. Grâce à ses profilés étroits aux structures modulaires, ce modèle peut également être monté entre la porte et le store.



## Variantes DT1 / DT2 et DT7 / DT8

Porte battante à un vantail pour montage direct sur le châssis de fenêtre ou de porte. Les modèles DT7 ou DT8 sont disponibles pour fenêtres et portes avec débord. (Espace extérieur nécessaire: seulement 7 mm.)

## Ferme-porte et traverse large en bas

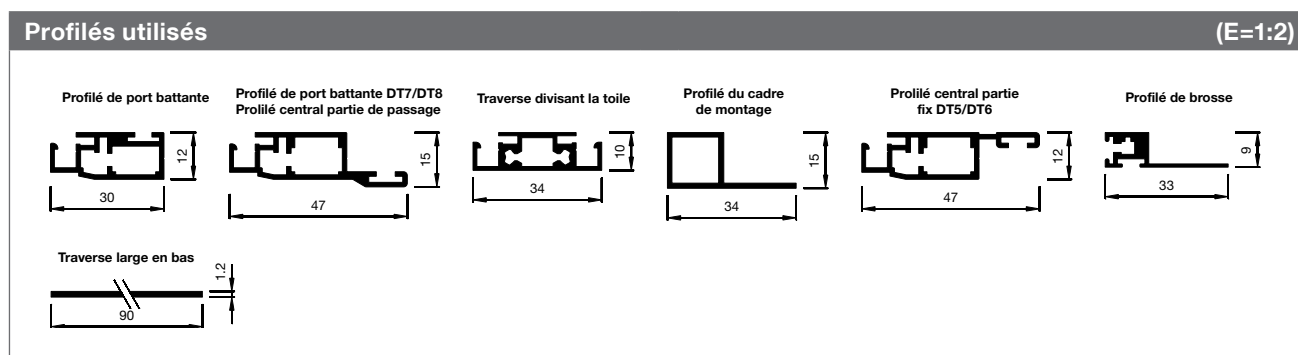
Un ferme-porte (barre de torsion) et une traverse large en bas peuvent être intégrés en option. L'association de ces deux options accroît nettement le confort.

## Variantes DT3 / DT4 / DT5 / DT6

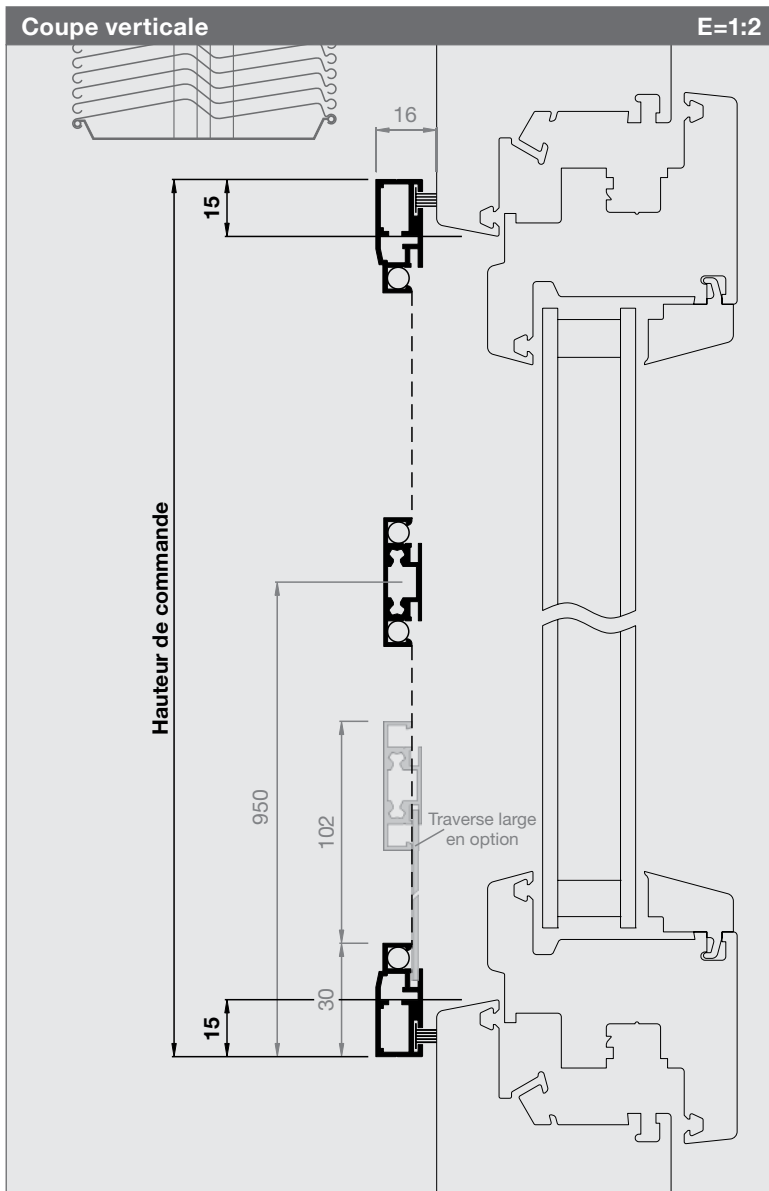
Portes à un et deux vantaux avec châssis pour montage dans des embrasures en bois, isolées ou maçonnées, ou de face.

## Chatière

L'intégration de chatières (chat ou chien) est possible. La chatière sera intégrée de préférence côté charnière en association avec la toile en fibre de verre extra-forte (SG05 / SG06).



# Porte battante Slim



N° d'article

Prix

**1230DT1**

p. 120-122

**Dimensions de commande**

**Largeur de commande**

Vide de cadre + 30mm \*

**Hauteur de commande**

Vide de cadre + 30mm \*

\* en cas de bief important du cadre, augmenter le recouvrement en conséquence

**Sens d'ouverture**

Vue de l'intérieur ouvrir à:



**Informations**

**Dimensions en mm**

Largeur 500 - 1300

Hauteur 2500

**Traverse**

A partir de 1801 mm (standard)

Jusqu'à 1800 mm en option

Recommandée pour tous les passages

**Traverse large en bas (en option)**

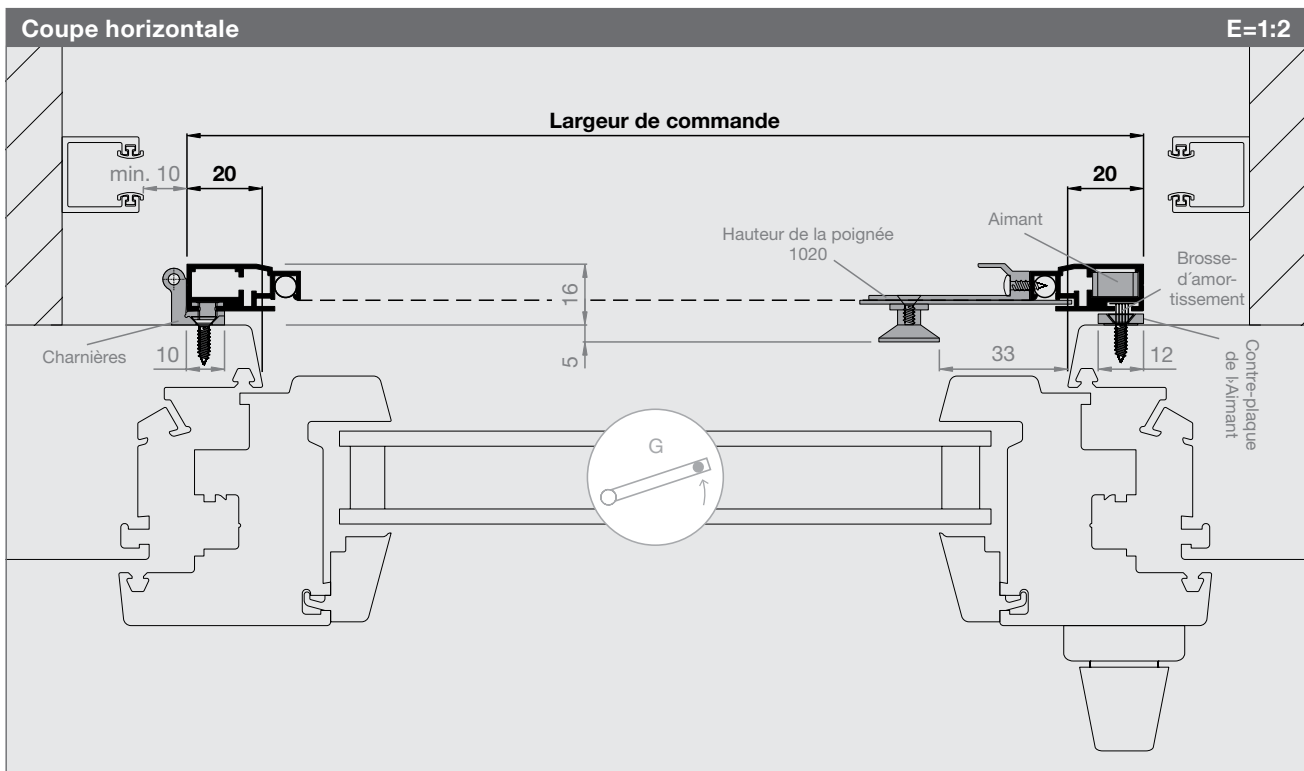
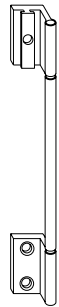
**Ferme-porte (en option)** →

Ferme la porte automatiquement

**Traverse poignée** (en option, 1230zu08 p. 122) analogue 1433PT (voir p. 130)

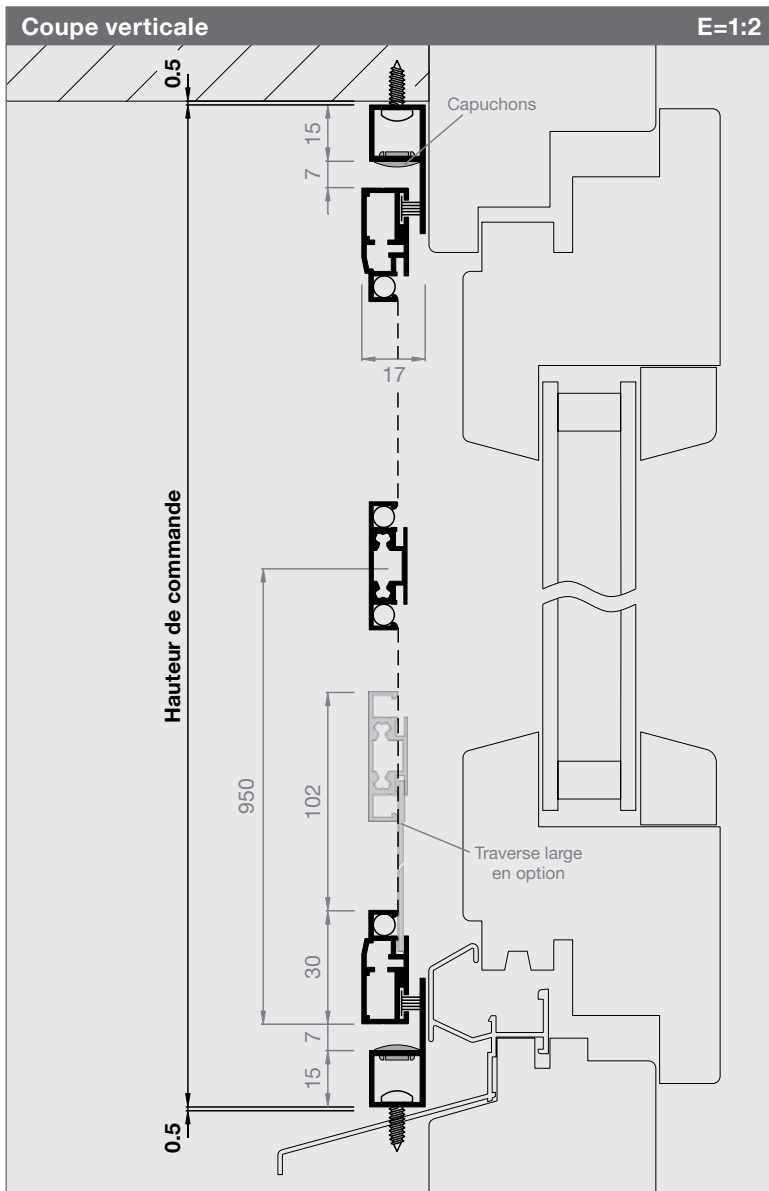
**Chatière (en option)**

Voir liste de prix pour les dim. (p. 122)





# Porte battante Slim



N° d'article	Prix
<b>1230DT3</b>	p. 120-122

**Dimensions de commande**

**Largeur de commande**  
Vide de maçonnerie - 1 mm

**Hauteur de commande**  
Vide de maçonnerie - 1 mm

**Sens d'ouverture**  
Vue de l'intérieur ouvrir à:

**Informations**

**Dimensions en mm**  
Largeur 500 - 1300  
Hauteur 2500

**Traverse**  
A partir de 1801 mm (standard)  
Jusqu'à 1800 mm en option  
Recommandée pour tous les passages

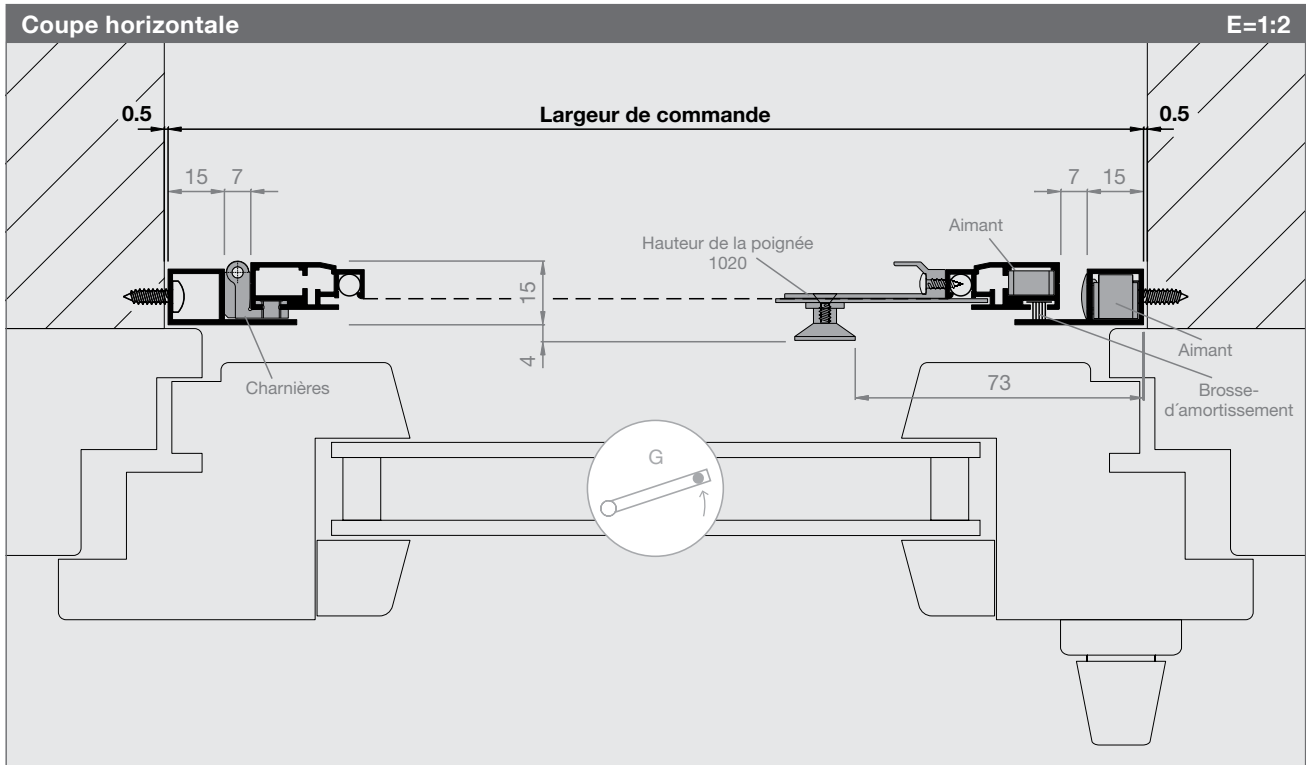
**Traverse large en bas (en option)**

**Ferme-porte (en option)** →

**Traverse poignée (en option, 1230zu08 p. 122)**  
(analogue 1433PT voir p. 130)

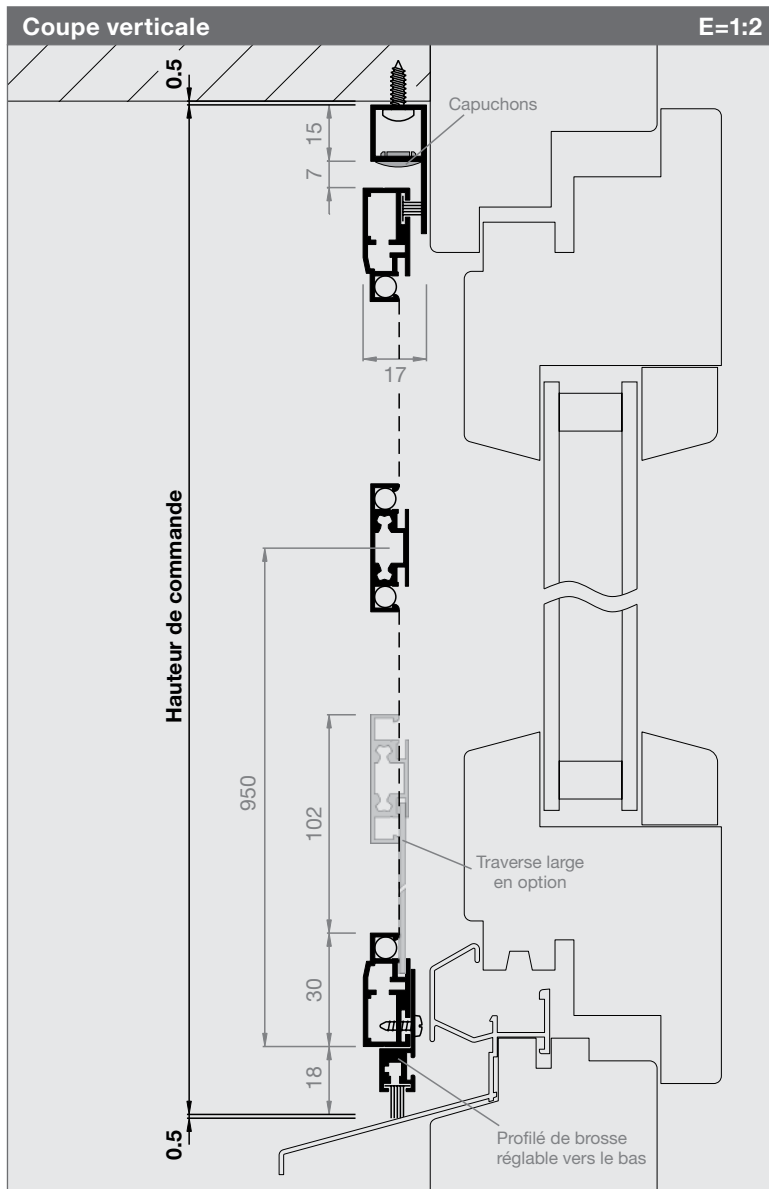
**Chatière (en option)**  
Voir liste de prix pour les dim. (p. 122)

**Variantes de montage**  
Montage dans l'embrasure et frontal possible





# Porte battante Slim



N° d'article

Prix

**1230DT4**

p. 120-122

## Dimensions de commande

### Largeur de commande

Vide de maçonnerie - 1 mm

### Hauteur de commande

Vide de maçonnerie - 1 mm

### Sens d'ouverture

Vue de l'intérieur ouvrir à:



## Informations

### Dimensions en mm

Largeur 500 - 1300

Hauteur 2500

### Traverse

A partir de 1801 mm (standard)

Jusqu'à 1800 mm en option

Recommandée pour tous les passages

### Traverse large en bas (en option)

### Ferme-porte (en option) →

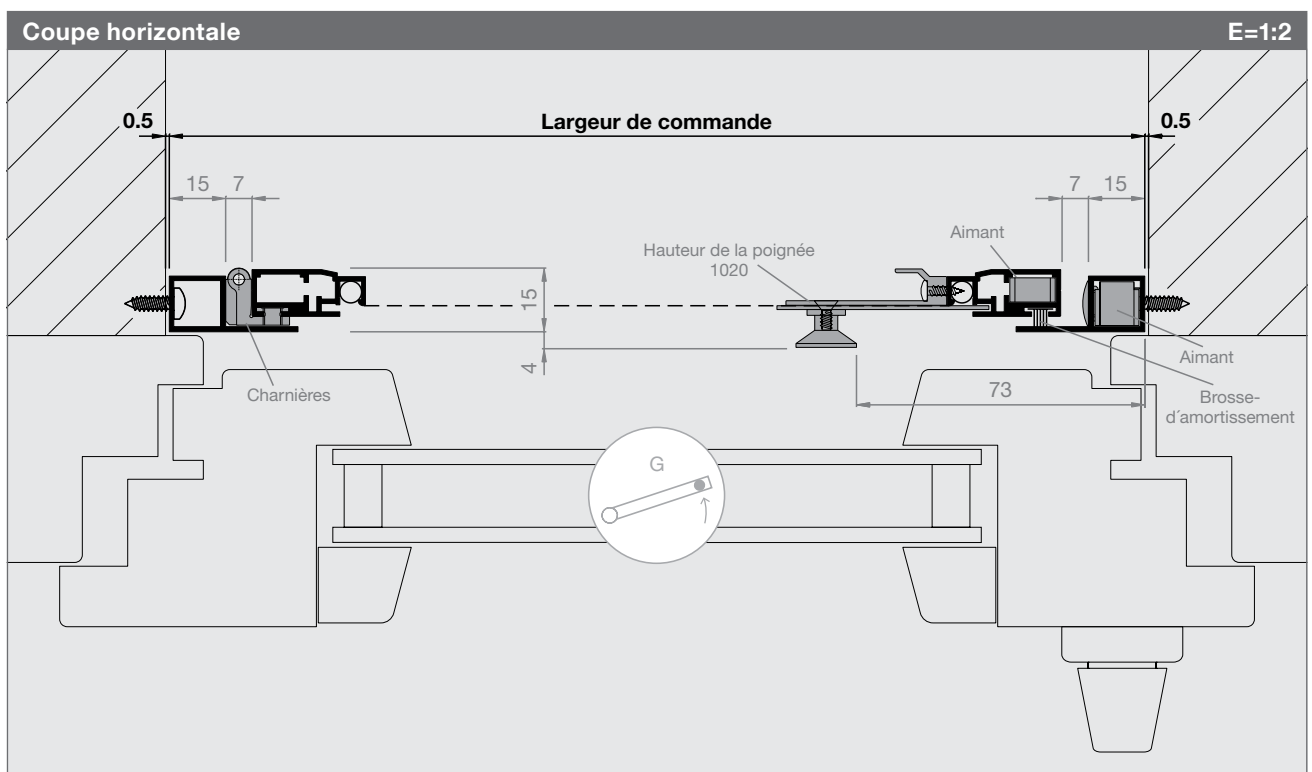
**Traverse poignée** (en option, 1230zu08 p. 122)  
(analogue 1433PT voir p. 130)

### Chatière (en option)

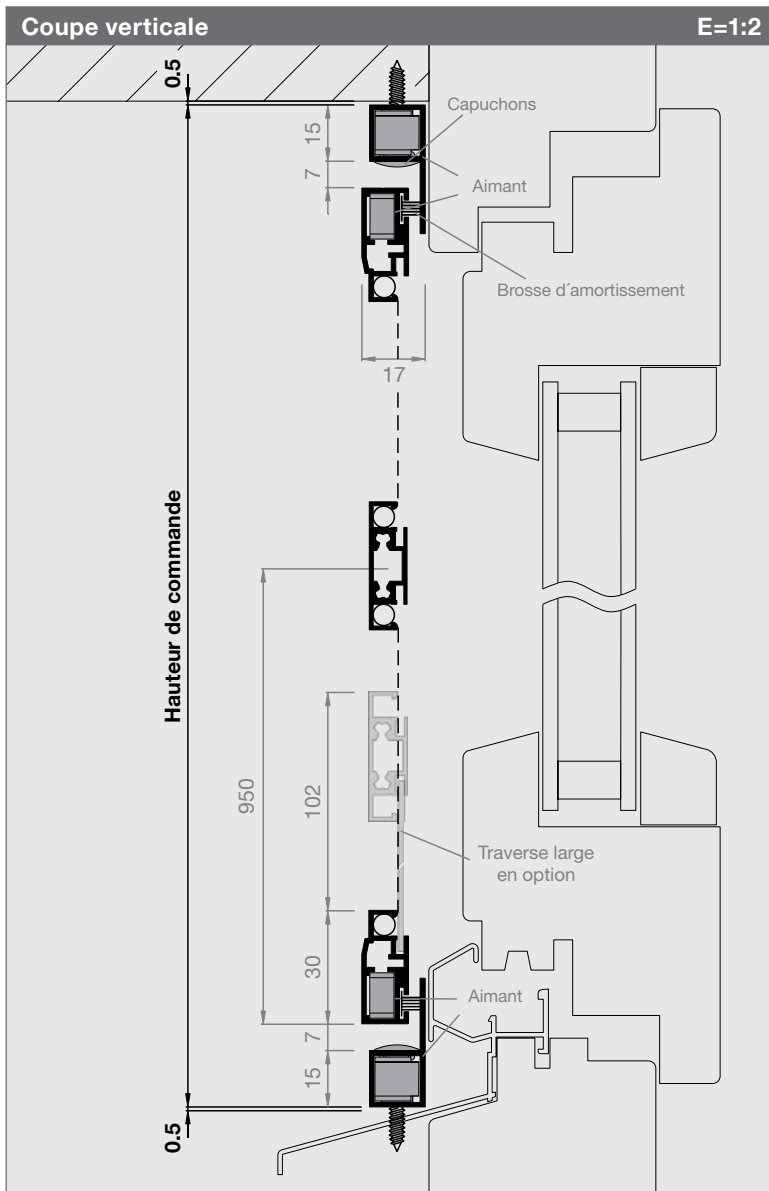
Voir liste de prix pour les dim. (p. 122)

### Variantes de montage

Montage dans l'embrasure et frontal possible



# Porte battante Slim



N° d'article

Prix

**1230DT5**

p. 120-122

**Dimensions de commande**

**Largeur de commande**  
Vide de maçonnerie - 1 mm

**Hauteur de commande**  
Vide de maçonnerie - 1 mm

**Sens d'ouverture**  
Vue de l'intérieur ouvrir à:



**Informations**

**Dimensions en mm**

Largeur 1000 - 2600  
Hauteur 2500

**Traverse**

A partir de 1801 mm (standard)  
Jusqu'à 1800 mm en option  
Recommandée pour tous les passages

**Traverse large en bas** (en option)

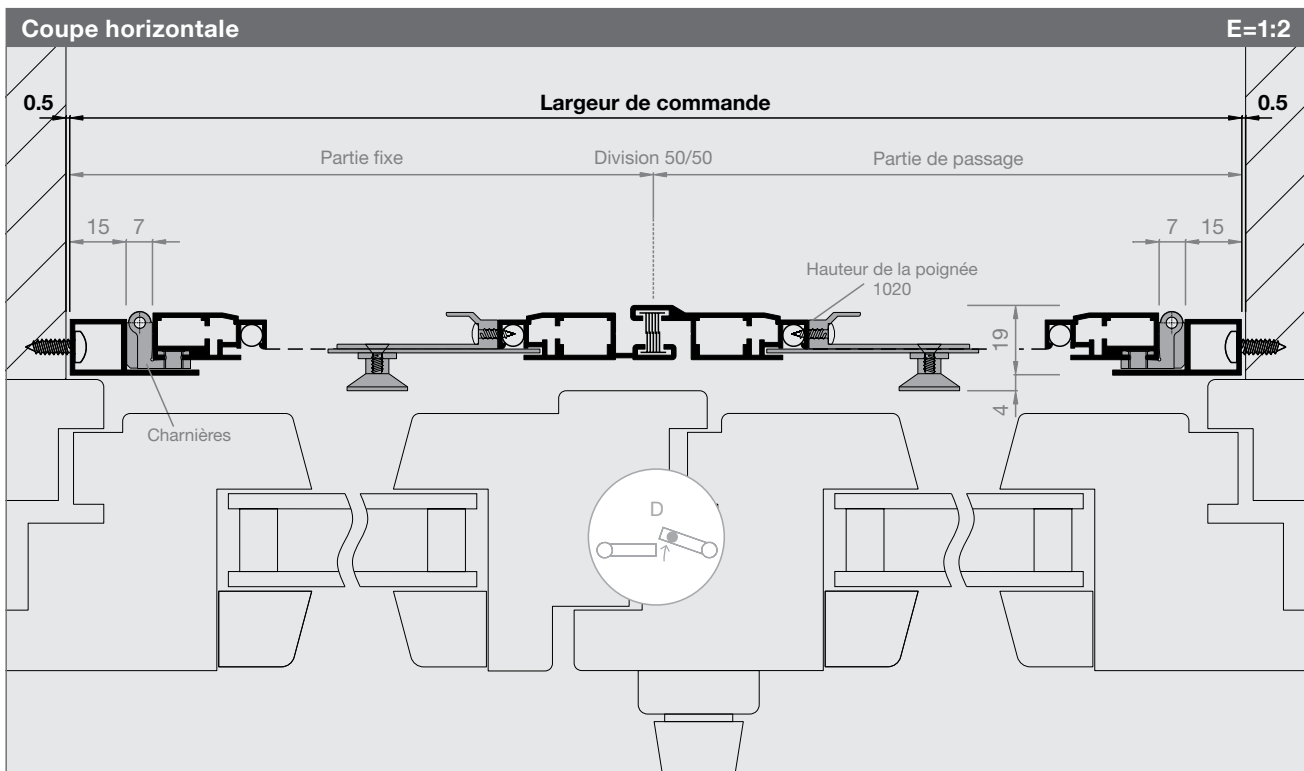
**Ferme-porte** (en option) →

**Traverse poignée** (en option, 1230zu08 p. 122)  
(analogue 1433PT voir p. 130)

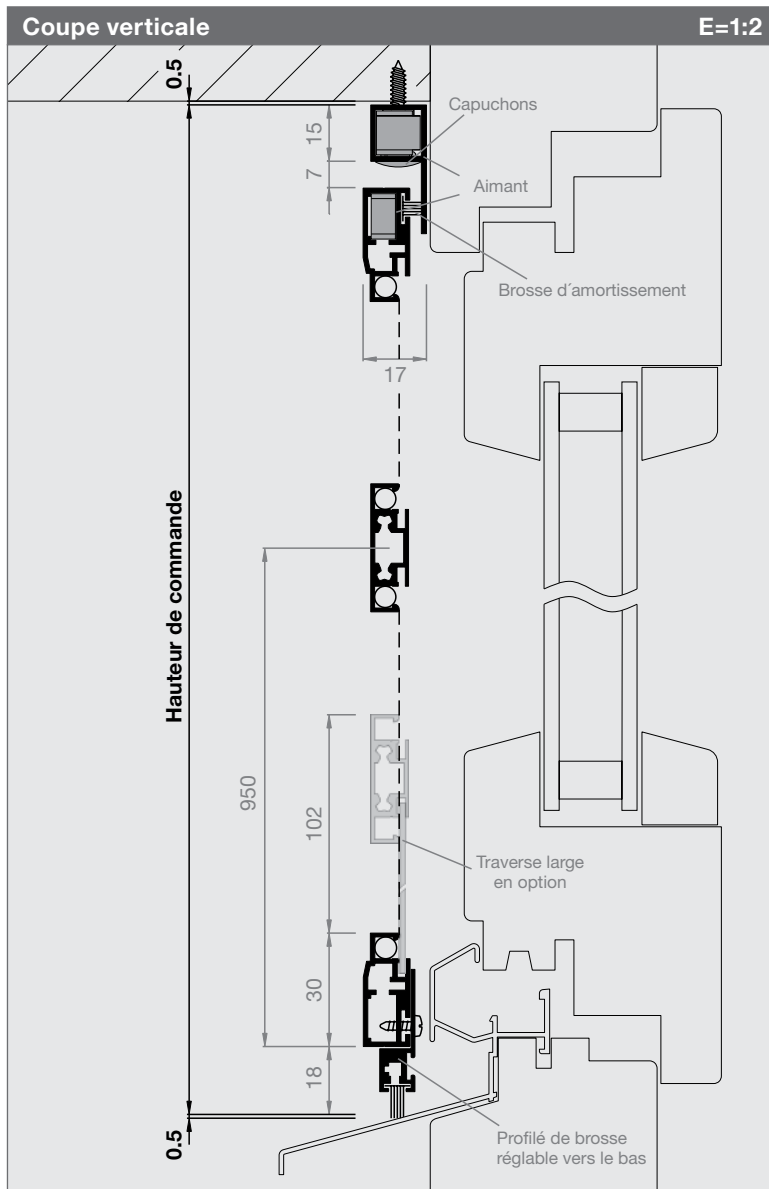
**Chatière** (en option, dimensions p. 122)

**Variantes de montage**

Montage dans l'embrasure et frontal possible



# Porte battante Slim



N° d'article	Prix
<b>1230DT6</b>	p. 120-122

### Dimensions de commande

**Largeur de commande**  
Vide de maçonnerie - 1 mm

**Hauteur de commande**  
Vide de maçonnerie - 1 mm

**Sens d'ouverture**  
Vue de l'intérieur ouvrir à:



### Informations

#### Dimensions en mm

Largeur 1000 - 2600  
Hauteur 2500

#### Traverse

A partir de 1801 mm (standard)  
Jusqu'à 1800 mm en option  
Recommandée pour tous les passages

**Traverse large en bas** (en option)

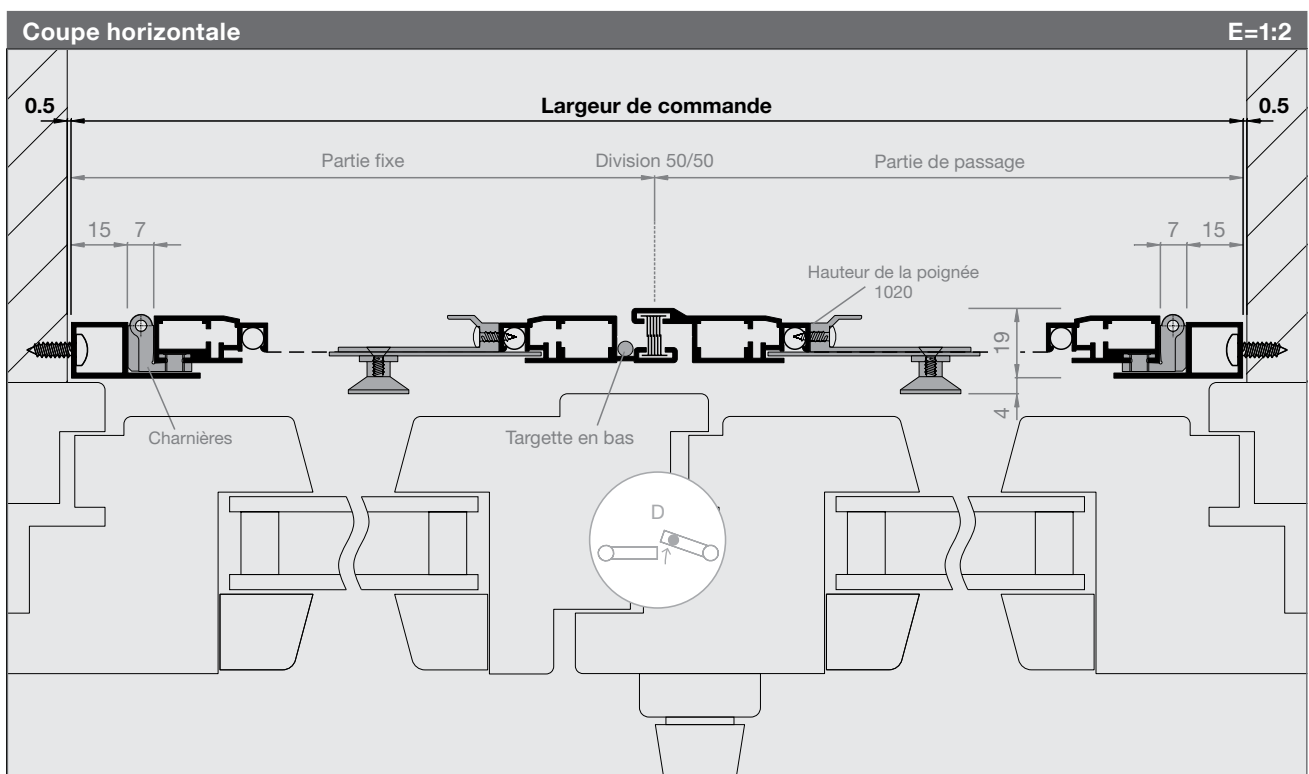
**Ferme-porte** (en option) →

**Traverse poignée** (en option, 1230zu08 p. 122)  
(analogue 1433PT voir p. 130)

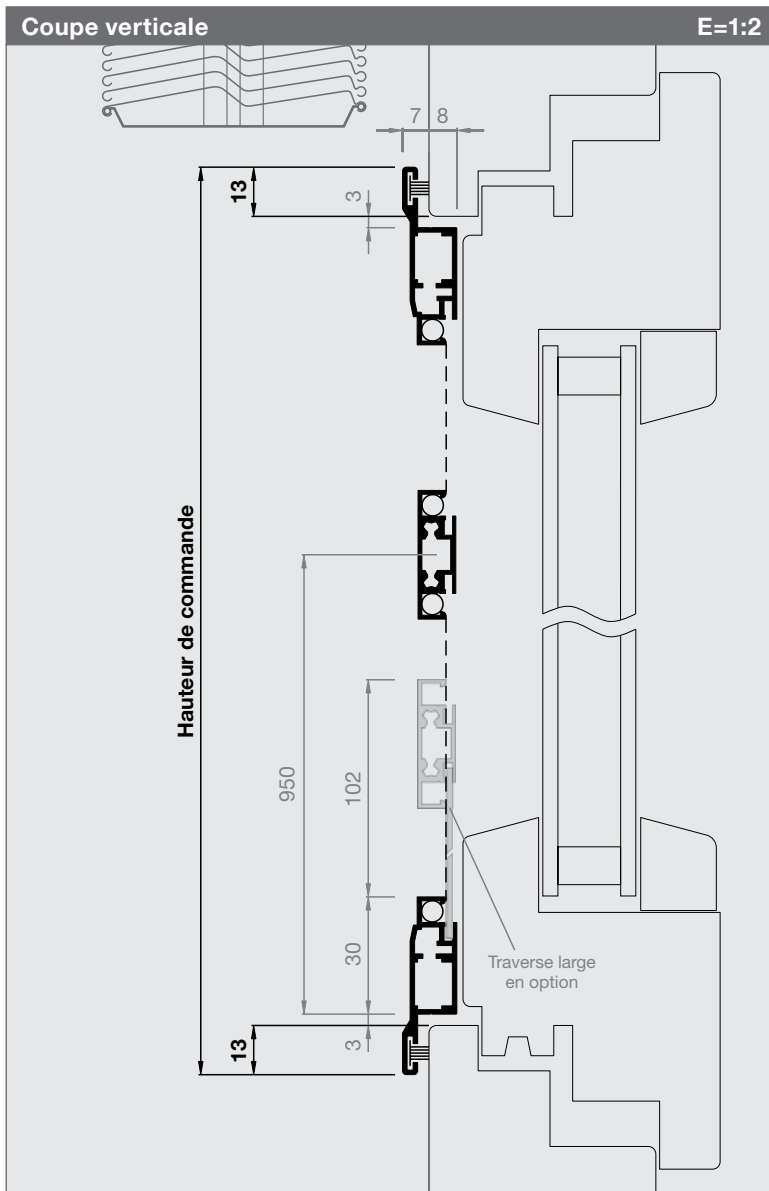
**Chatière** (en option, dimensions p. 122)

#### Variantes de montage

Montage dans l'embrasure et frontal possible



# Porte battante Slim



N° d'article

Prix

**1230DT7**

p. 120-122

**Dimensions de commande**

**Largeur de commande**

Vide de cadre + 26mm

**Hauteur de commande**

Vide de cadre + 26mm

**Sens d'ouverture**

Vue de l'intérieur ouvrir à:



**Informations**

**Dimensions en mm**

Largeur 500 - 1300

Hauteur 2500

**Traverse**

A partir de 1801 mm (standard)

Jusqu'à 1800 mm en option

Recommandée pour tous les passages

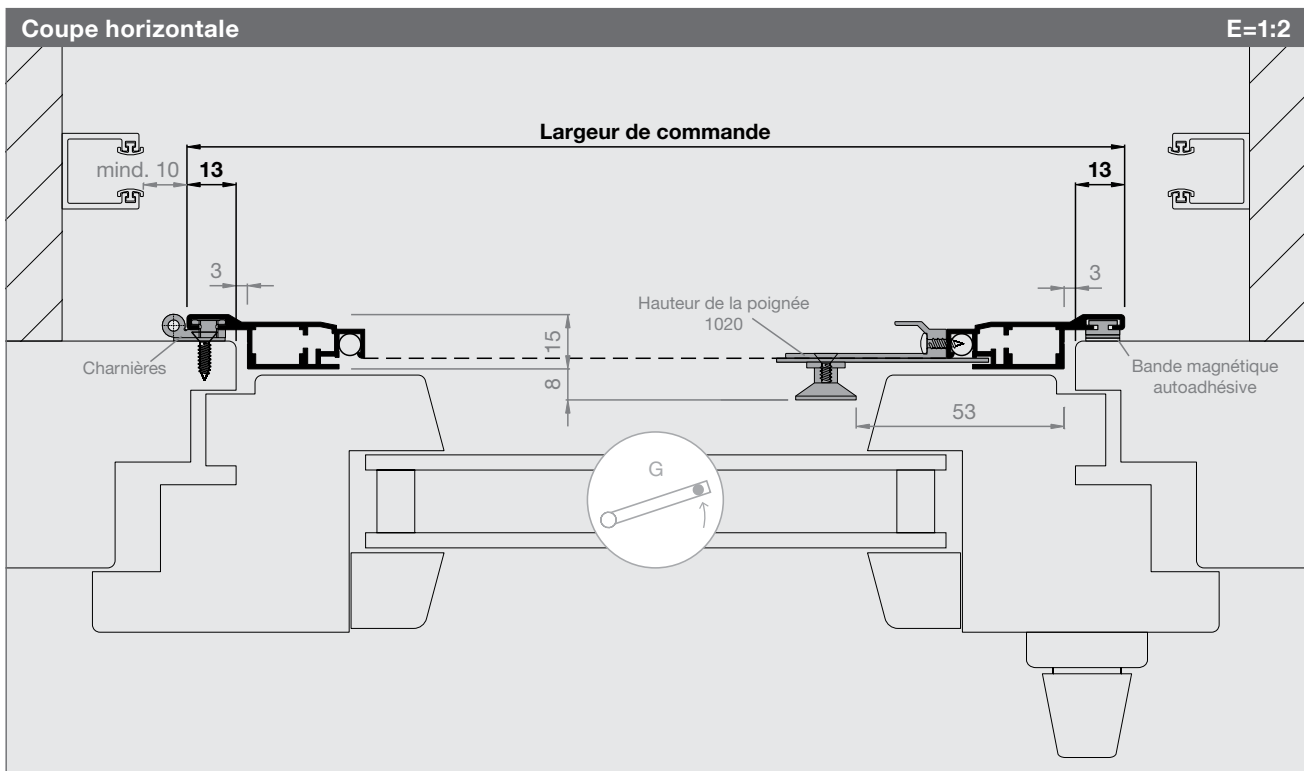
**Traverse large en bas (en option)**

**Ferme-porte (en option)** →

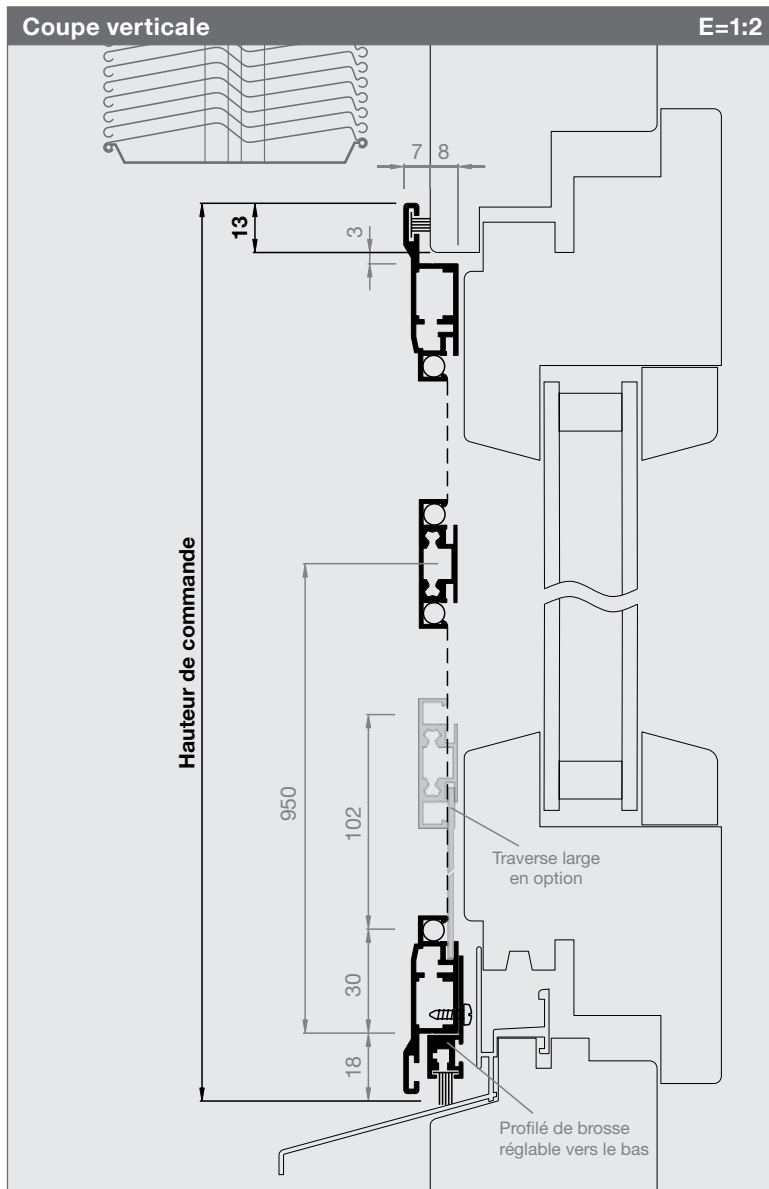
**Traverse poignée** (en option, 1230zu08 p. 122)  
analogue 1433PT (voir p. 130)

**Chatière (en option)**

Voir liste de prix pour les dim. (p. 122)



# Porte battante Slim



N° d'article	Prix
<b>1230DT8</b>	p. 120-122

**Dimensions de commande**

**Largeur de commande**  
Vide de cadre + 26 mm

**Hauteur de commande**  
Vide de cadre en haut jusqu'au renvoi d'eau + 13 mm

**Sens d'ouverture**  
Vue de l'intérieur ouvrir à:

**Informations**

**Dimensions en mm**  
Largeur 500 - 1300  
Hauteur 2500

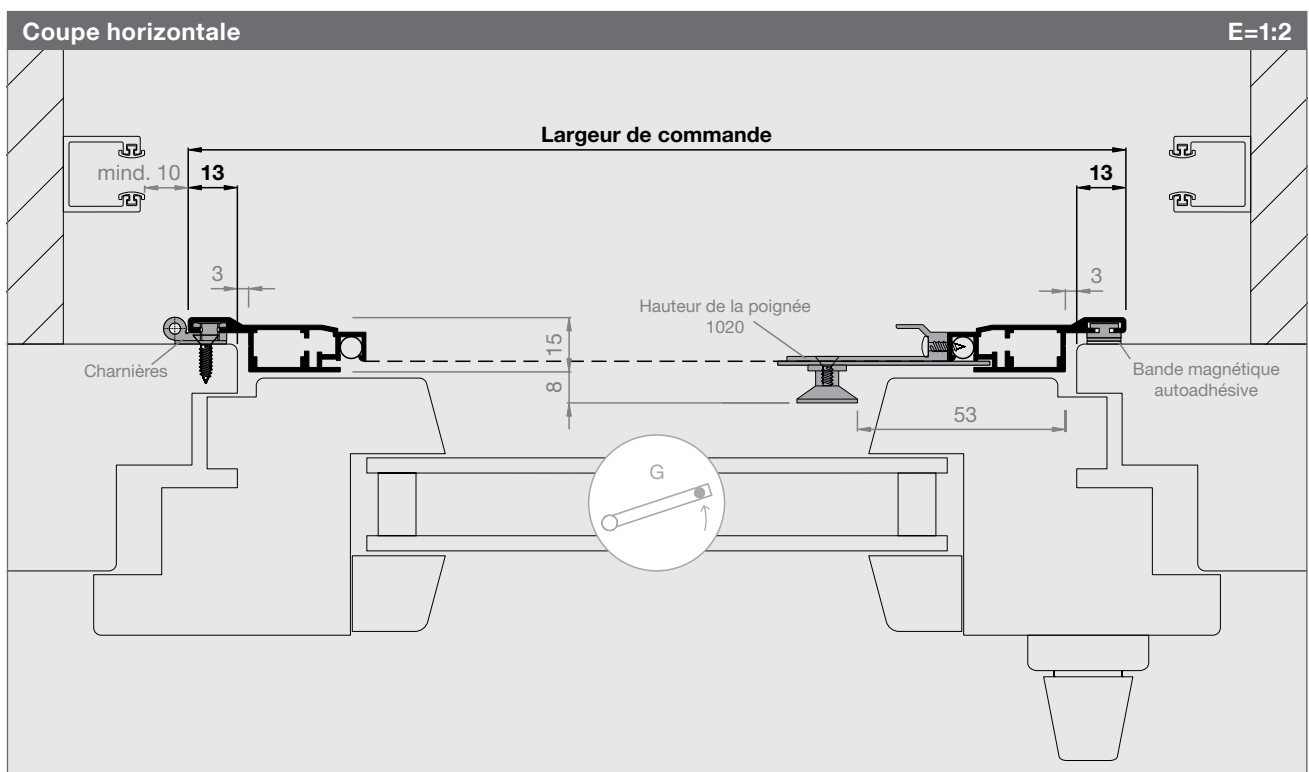
**Traverse**  
A partir de 1801 mm (standard)  
Jusqu'à 1800 mm en option  
Recommandée pour tous les passages

**Traverse large en bas (en option)**

**Ferme-porte (en option)** →

**Traverse poignée (en option, 1230zu08 p. 122)**  
analogue 1433PT (voir p. 130)

**Chatière (en option)**  
Voir liste de prix pour les dim. (p. 122)



# Liste de prix - Porte battante Slim

Les prix de vente pour les produits assemblés sont hors TVA. Pour les mesures intermédiaires, le prix supérieur s'applique.  
Les frais de transport et montage sont facturés en plus. Temps de montage environ 1 - 2h.

## Porte battante Slim

N° art. 1230DT1, 1230DT7

Hauteur	Largeur								
	500	600	700	800	900	1000	1100	1200	1300
500	200	215	225	235	245	260	270	280	290
600	215	225	235	245	260	270	280	290	310
700	225	235	245	260	270	280	290	310	320
800	235	245	260	270	280	290	310	320	330
900	245	260	270	280	290	310	320	330	340
1000	260	270	280	290	310	320	330	340	360
1100	270	280	290	310	320	330	340	360	370
1200	280	290	310	320	330	340	360	370	380
1300	290	310	320	330	340	360	370	380	390
1400	310	320	330	340	360	370	380	390	400
1500	320	330	340	360	370	380	390	400	410
1600	330	340	360	370	380	390	400	410	420
1700	340	360	370	380	390	400	410	420	430
1800	360	370	380	390	400	410	420	430	440
1900	450	460	470	480	490	500	510	520	530
2000	460	470	480	490	500	510	520	530	540
2100	470	480	490	500	510	520	530	540	550
2200	480	490	500	510	520	530	540	550	560
2300	490	500	510	520	530	540	550	560	570
2400	500	510	520	530	540	550	560	570	580
2500	510	520	530	540	550	560	570	580	590
+100	+10	+10	+10	+10	+10	+10	+10	+10	+10

A partir d'une hauteur de 1801 mm une traverse est installée.

## Plus-value

N° art. 1230DT2, 1230DT8

Liste des prix ci-dessus +50.-

## Porte battante Slim

N° art. 1230DT3-DT4

Hauteur	Largeur								
	500	600	700	800	900	1000	1100	1200	1300
500	350	365	375	385	395	410	420	430	440
600	365	375	385	395	410	420	430	440	460
700	375	385	395	410	420	430	440	460	470
800	385	395	410	420	430	440	460	470	480
900	395	410	420	430	440	460	470	480	490
1000	410	420	430	440	460	470	480	490	510
1100	420	430	440	460	470	480	490	510	520
1200	430	440	460	470	480	490	510	520	530
1300	440	460	470	480	490	510	520	530	540
1400	460	470	480	490	510	520	530	540	550
1500	470	480	490	510	520	530	540	550	560
1600	480	490	510	520	530	540	550	560	570
1700	490	510	520	530	540	550	560	570	580
1800	510	520	530	540	550	560	570	580	590
1900	600	610	620	630	640	650	660	670	680
2000	610	620	630	640	650	660	670	680	690
2100	620	630	640	650	660	670	680	690	700
2200	630	640	650	660	670	680	690	700	710
2300	640	650	660	670	680	690	700	710	720
2400	650	660	670	680	690	700	710	720	730
2500	660	670	680	690	700	710	720	730	740
+100	+10	+10	+10	+10	+10	+10	+10	+10	+10

A partir d'une hauteur de 1801 mm une traverse est installée.

# Liste de prix - Porte battante Slim

Les prix de vente pour les produits assemblés sont hors TVA. Pour les mesures intermédiaires, le prix supérieur s'applique.  
Les frais de transport et montage sont facturés en plus. Temps de montage environ 1 - 2h.

Porte battante Slim										N° art. 1230DT5-DT6
Hauteur	Largeur									
	1000	1200	1400	1600	1800	2000	2200	2400	2600	
500	860	875	885	895	905	920	930	940	950	
600	875	885	895	905	920	930	940	950	970	
700	885	895	905	920	930	940	950	970	980	
800	895	905	920	930	940	950	970	980	990	
900	905	920	930	940	950	970	980	990	1000	
1000	920	930	940	950	970	980	990	1000	1020	
1100	930	940	950	970	980	990	1000	1020	1030	
1200	940	950	970	980	990	1000	1020	1030	1040	
1300	950	970	980	990	1000	1020	1030	1040	1050	
1400	970	980	990	1000	1020	1030	1040	1050	1060	
1500	980	990	1000	1020	1030	1040	1050	1060	1070	
1600	990	1000	1020	1030	1040	1050	1060	1070	1080	
1700	1000	1020	1030	1040	1050	1060	1070	1080	1090	
1800	1020	1030	1040	1050	1060	1070	1080	1090	1100	
1900	1110	1120	1130	1140	1150	1160	1170	1180	1190	
2000	1120	1130	1140	1150	1160	1170	1180	1190	1200	
2100	1130	1140	1150	1160	1170	1180	1190	1200	1210	
2200	1140	1150	1160	1170	1180	1190	1200	1210	1220	
2300	1150	1160	1170	1180	1190	1200	1210	1220	1230	
2400	1160	1170	1180	1190	1200	1210	1220	1230	1240	
2500	1170	1180	1190	1200	1210	1220	1230	1240	1250	
+100	+10	+10	+10	+10	+10	+10	+10	+10	+10	

A partir d'une hauteur de 1801 mm une traverse est installée.

Toiles spéciales pour portes battantes Slim								SG
N° art.	Type de toile, couleur	Largeur max.	<1 m <sup>2</sup>	1 - 1.5 m <sup>2</sup>	1.5 - 2 m <sup>2</sup>	2 - 2.5 m <sup>2</sup>	2.5 - 3 m <sup>2</sup>	>3 m <sup>2</sup>
SG00	Fibre de verre standard, noir	3000mm	sans supplément					
SG01	Toile en aluminium, argent	1700mm	+40	+60	+80	+100	+120	s.d.
SG02	Toile en aluminium, noir	1400mm	+40	+60	+80	+100	+120	s.d.
SG03	Fibre de verre fine, gris	1750mm	+60	+80	+100	+120	+140	s.d.
SG04	Fibre de verre fine, noir	1750mm	+60	+80	+100	+120	+140	s.d.
SG05	Fibre de verre extra forte, gris	1400mm	+70	+100	+130	+160	+190	s.d.
SG06	Fibre de verre extra forte, noir	1400mm	+70	+100	+130	+160	+190	s.d.
SG07	Acier inoxydable V2A, argent	1500mm	+80	+100	+120	+140	+160	s.d.
SG07.4	Acier inoxydable V4A, argent	1450mm	+100	+120	+140	+160	+180	s.d.
SG08	Acier inoxydable V2A fine, argent	1450mm	+100	+130	+160	+190	+210	s.d.
SG10	AntiPoll Genius, noir	2300mm	+50	+70	+90	+110	+130	s.d.
SG11	UltraView fibre de verre, noir	2300mm	+35	+50	+65	+80	+95	s.d.
SG12	BetterView fibre de verre, noir	2300mm	+20	+35	+50	+65	+80	s.d.
SG13	OptiView acier inoxydable, noir	1100mm	+120	+150	+180	+210	+240	s.d.

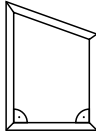
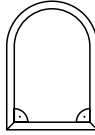
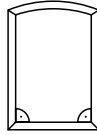
Calcul des prix: additionner la plus-value de la toile spéciale et le prix du produit (L x H). Spécification des toiles p. 172

Remplacement de toile pour portes battantes Slim								EG
N° art.	Type de toile, couleur	Forfait	< 1 m <sup>2</sup>	1 - 1.5 m <sup>2</sup>	1.5 - 2 m <sup>2</sup>	2 - 2.5 m <sup>2</sup>	2.5 - 3 m <sup>2</sup>	>3 m <sup>2</sup>
EG0	Fibre de verre standard, gris		40.-	60.-	80.-	100.-	120.-	a.A.
EG00	Fibre de verre standard, noir		40.-	60.-	80.-	100.-	120.-	a.A.
EG*	Forfait de base pour les autres toiles en général:		40.-					
	Ce forfait de base s'ajoute au supplément pour la toile spéciale. (voir liste des prix pour les toiles spéci-ales)							

Couleurs spéciales						SL	
Supplément thermolaquage pour cadres en RAL, NCS, IGP (m = mètre courant)			<8m	<20m	<50m	<100m	>100m
SL0	Plus-value thermolaquage <b>jusqu'à</b> 8m par couleur (forfait de base)		+176.-				
SL1	Plus-value thermolaquage <b>à partir de</b> 8m par couleur (plus-value / m)		+22.-	+20.-	+18.-	s.d.	
<b>Le forfait de base est supprimé au delà de 8mètres courants par couleur.</b>							
<b>Ces suppléments sont valables que si les couleurs sont en stock. Pour les autres couleurs, prévoir un coût plus élevé.</b>							
<b>Renseignements et informations du prix sur demande.</b>							

# Liste de prix - Porte battante Slim

Les prix de vente pour les produits assemblés sont hors TVA. Pour les mesures intermédiaires, le prix supérieur s'applique.  
Les frais de transport et montage sont facturés en plus. Temps de montage environ 1 - 2 h.

Sonderformen		SF				
	<b>SF1</b>		<b>SF4</b>		<b>SF5</b>	
<b>Plus-value selon des:</b>		4-côtés avec 1 biais	Arc plein cintre		Arc surbaissé	
<b>mesures déterminées</b> (DT1,2 + DT7,8):		+160.- / Stk.	+500.- / Stk.		+250.- / Stk.	
<b>gabarit</b> (DT1,2 + DT7,8):		+220.- / Stk.	+560.- / Stk.		+310.- / Stk.	
pour les portes battantes avec cadre de montage, la plus-value est calculée 2 fois.						
pour les portes battantes à deux vantaux avec cadre de montage, la plus-value est calculée 3 fois.						
Calcul de prix: additionner la plus-value de la forme spéciale et le prix du produit (L x H). Autres formes sur demande.						

Options		
N° art.	Désignation	Prix / pce
1230zu01	Ferme-porte	50.-
1230zu05	Traverse large en bas (confort maximale en combinaison avec le ferme-porte N° art. 1230zu01)	60.-
1230zu08	Traverse poignée servant de poignées int. et ext., analogue 1433PT (à la place des poignées et traverse standards)	40.-
1230zu12	Traverse divisant la toile (supplémentaire)	60.-
1230zu10	Poignée en forme d'étrier en couleur du cadre vis incluses (à la place des poignées standards) - est livrée séparément	gratuite

Montage chatière			
N° art.	Désignation, dimensions	Plus-value / pce	Toile spéciale nécessaire!
1252zu30	Chatière Flap-S 135 x 230 mm avec pose et traverse (chat et chien)	+150.-	forcément avec SG05 ou SG06!
1252zu31	Chatière Flap-M 210 x 332 mm avec pose et traverse (chat et chien)	+175.-	forcément avec SG05 ou SG06!
1252zu32	Chatière Flap-L 265 x 435 mm avec pose et traverse (pour chien)	+245.-	forcément avec SG05 ou SG06!
1252zu33	Chatière Flap-XL 350 x 620 mm avec pose et traverse (pour chien)	+290.-	forcément avec SG05 ou SG06!



# Porte battante Max

La porte battante Rollfix Max est comme une deuxième porte d'entrée, terrasse etc. Vous l'ouvrez facilement de l'intérieur, avec la main ou le pied, et le vantail s'ouvre en douceur vers l'extérieur. Nous conseillons ce modèle robuste pour les passages exposés à un usage fréquent.



## Variante DT1

Porte battante à un vantail pour montage dans des embrasures en bois, isolées ou maçonnées, ouverture vers l'extérieur. Montage de face aussi possible selon l'espace.

## Ferme-porte et traverse large en bas

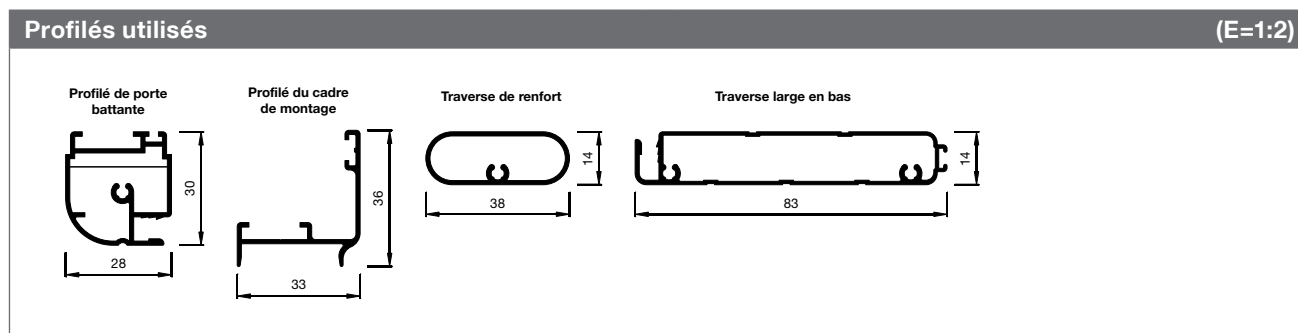
Un ferme-porte réglable (charnière à ressort) est disponible en option. Une traverse est intégrée de série. Selon les besoins, une double ou une triple traverse est aussi possible.

## Variantes DT2-S1 / DT2-S2 et DT3

DT2-S1: modèle à deux vantaux ouvrants.  
DT2-S2: modèle avec un vantail mobile et un fixe.  
DT3: modèle avec un vantail mobile et deux fixes.

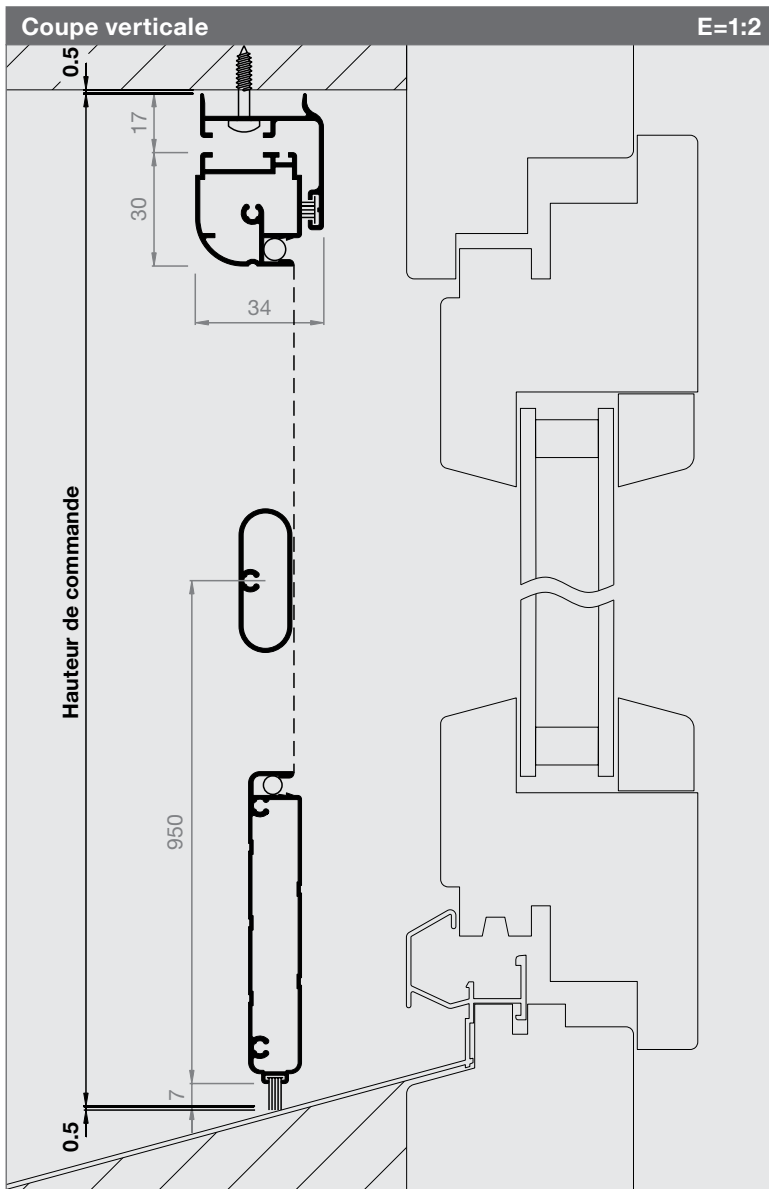
## Chatière

L'intégration de chatières (chat ou chien) est possible. La chatière sera intégrée de préférence côté charnière, en association avec la toile en fibre de verre extra-forte.



# Porte battante Max

Portes battantes



N° d'article

Prix

**2830DT1**

p. 130-128

**Dimensions de commande**

**Largeur de commande**  
Vide de maçonnerie - 1 mm

**Hauteur de commande**  
Vide de maçonnerie - 1 mm

**Sens d'ouverture**  
Vue de l'intérieur ouvrir à:



**Informations**

**Dimensions en mm**

Largeur 500 - 1300  
Hauteur 2500

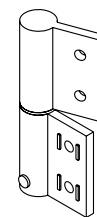
**Traverse**

A partir de 1801 mm (standard)  
Jusqu'à 1800 mm en option  
Recommandé pour tous les passages

**Traverse large en bas (standard)**

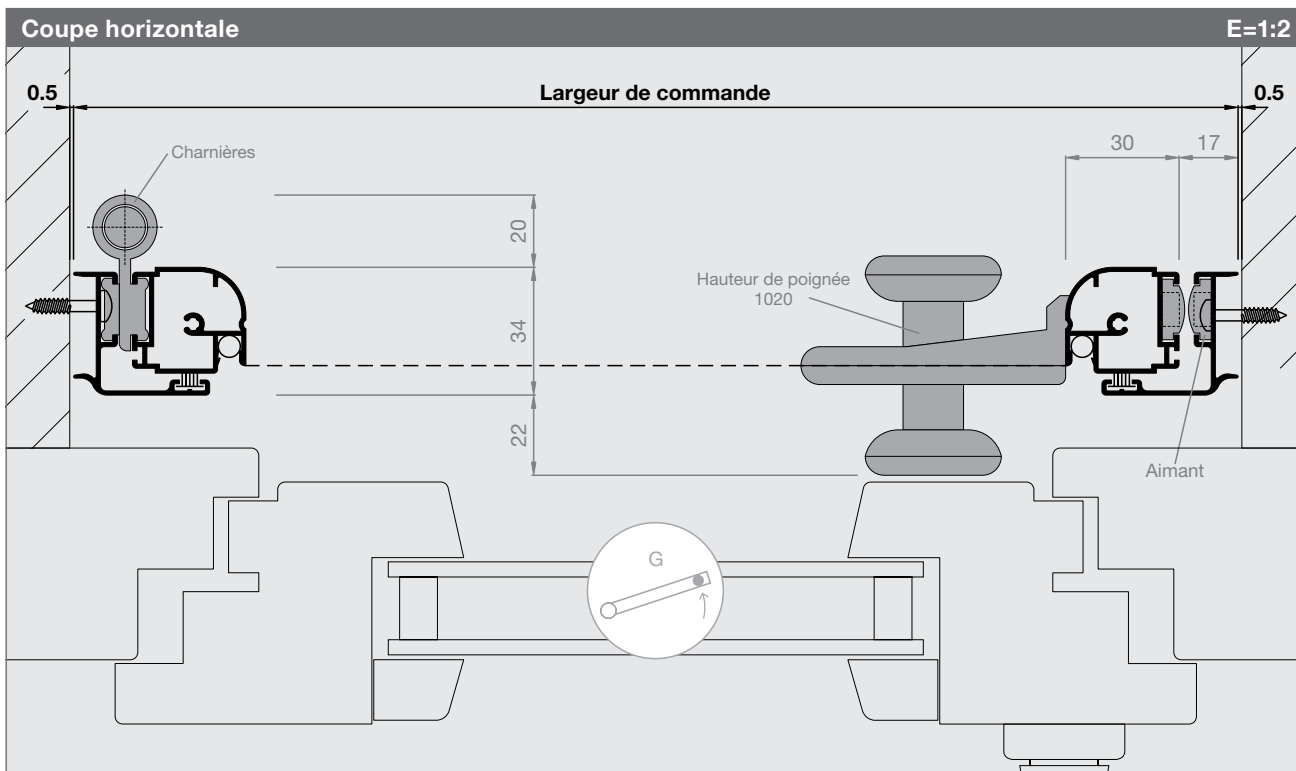
**Ferme-porte**

(en option)  
Ferme la porte  
automatiquement

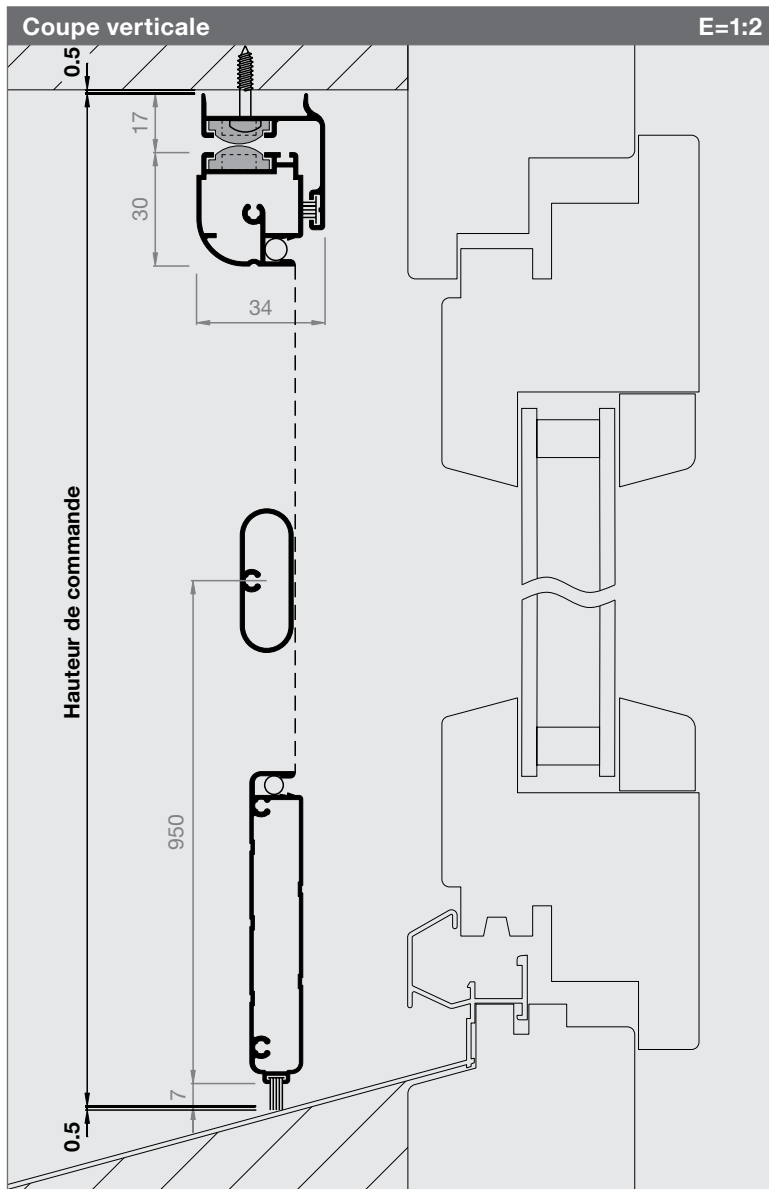


**Chatière (en option)**

Voir liste de prix pour les dimensions (p. 128)



# Porte battante Max



N° d'article

Prix

**2830DT2-S1**

p. 130-128

## Dimensions de commande

### Largeur de commande

Vide de maçonnerie - 1 mm

### Hauteur de commande

Vide de maçonnerie - 1 mm

### Sens d'ouverture

Vue de l'intérieur ouvrir à :



## Informations

### Dimensions en mm

Largeur 1000 - 2600

Hauteur 2500

### Traverse

A partir de 1801 mm (standard)

Jusqu'à 1800 mm en option

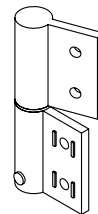
Recommandé pour tous les passages

### Traverse large en bas (standard)

### Ferme-porte 2x

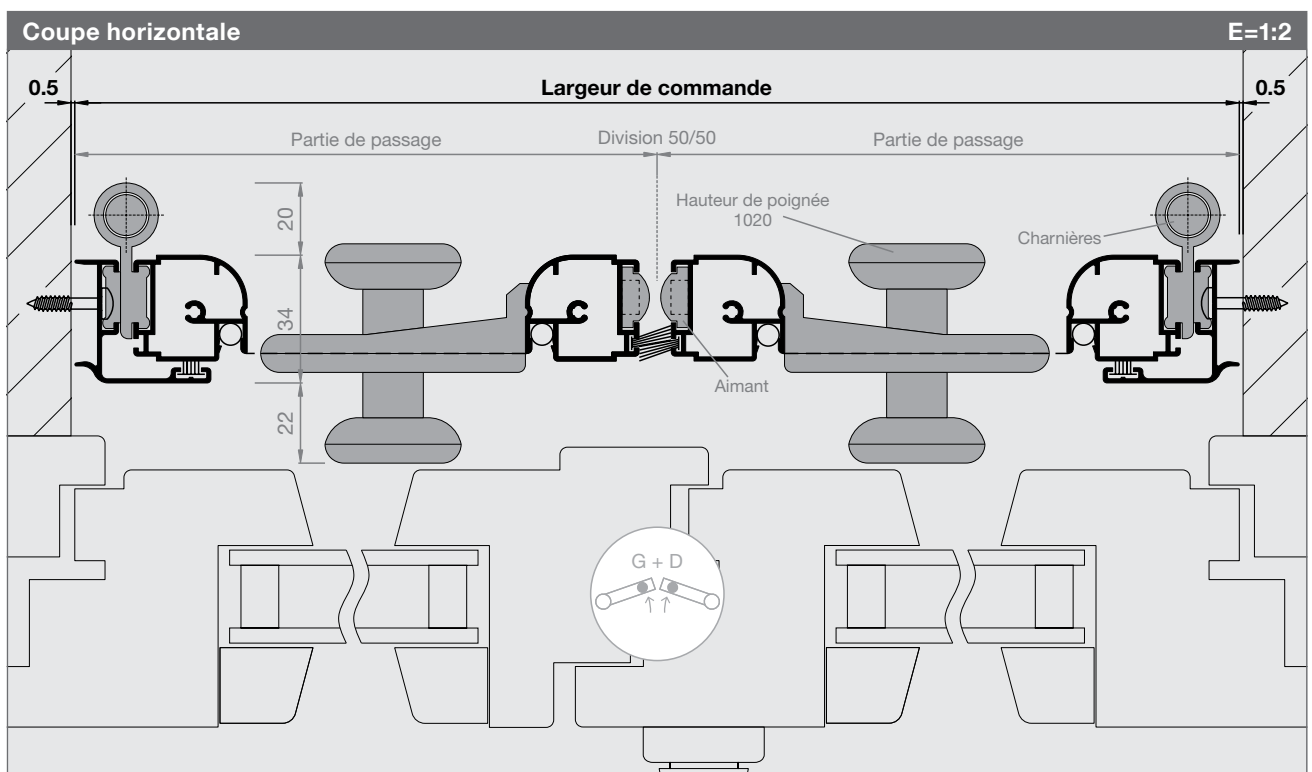
(standard)

Ferme les portes automatiquement

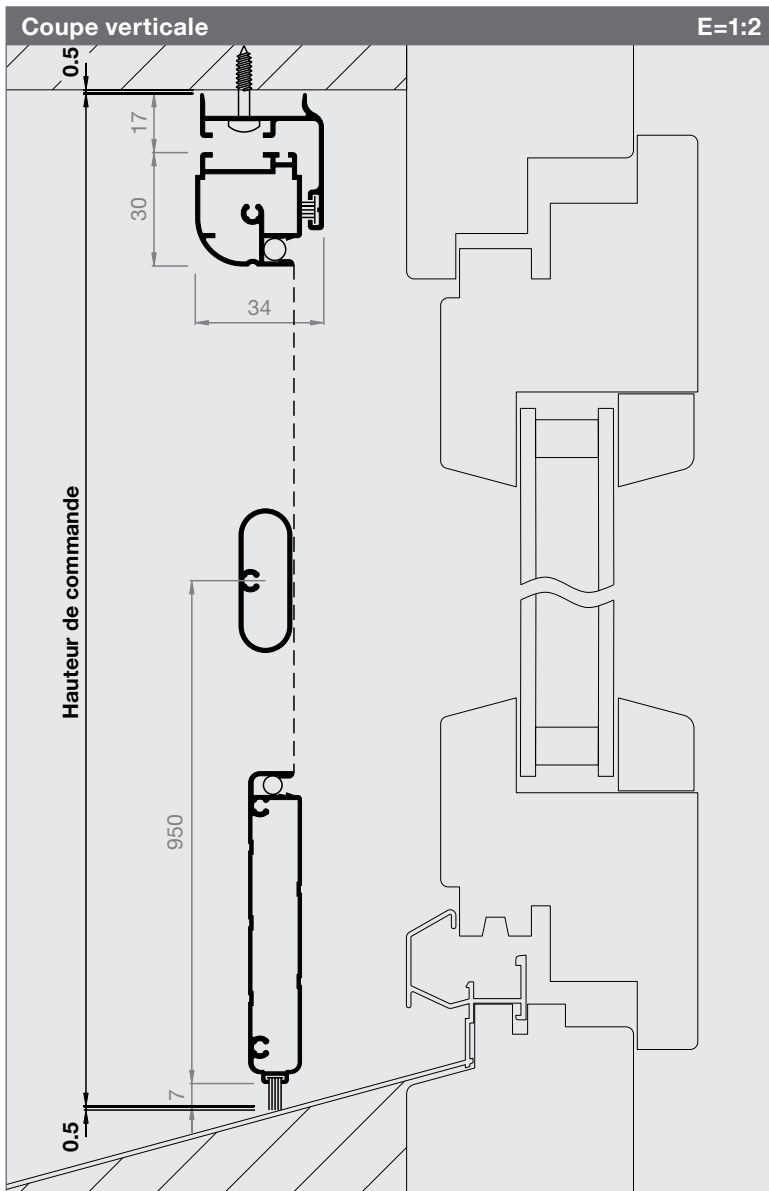


### Chatière (en option)

Voir liste de prix pour les dimensions (p. 128)



# Porte battante Max



N° d'article

Prix

**2830DT2-S2**

p. 130-128

**Dimensions de commande**

**Largeur de commande**

Vide de maçonnerie - 1 mm

**Hauteur de commande**

Vide de maçonnerie - 1 mm

**Sens d'ouverture**

Vue de l'intérieur ouvrir à:



**Informations**

**Dimensions en mm**

Largeur 1000 - 2600

Hauteur 2500

**Traverse**

A partir de 1801 mm (standard)

Jusqu'à 1800 mm en option

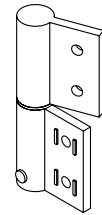
Recommandé pour tous les passages

**Traverse large en bas (standard)**

**Ferme-porte**

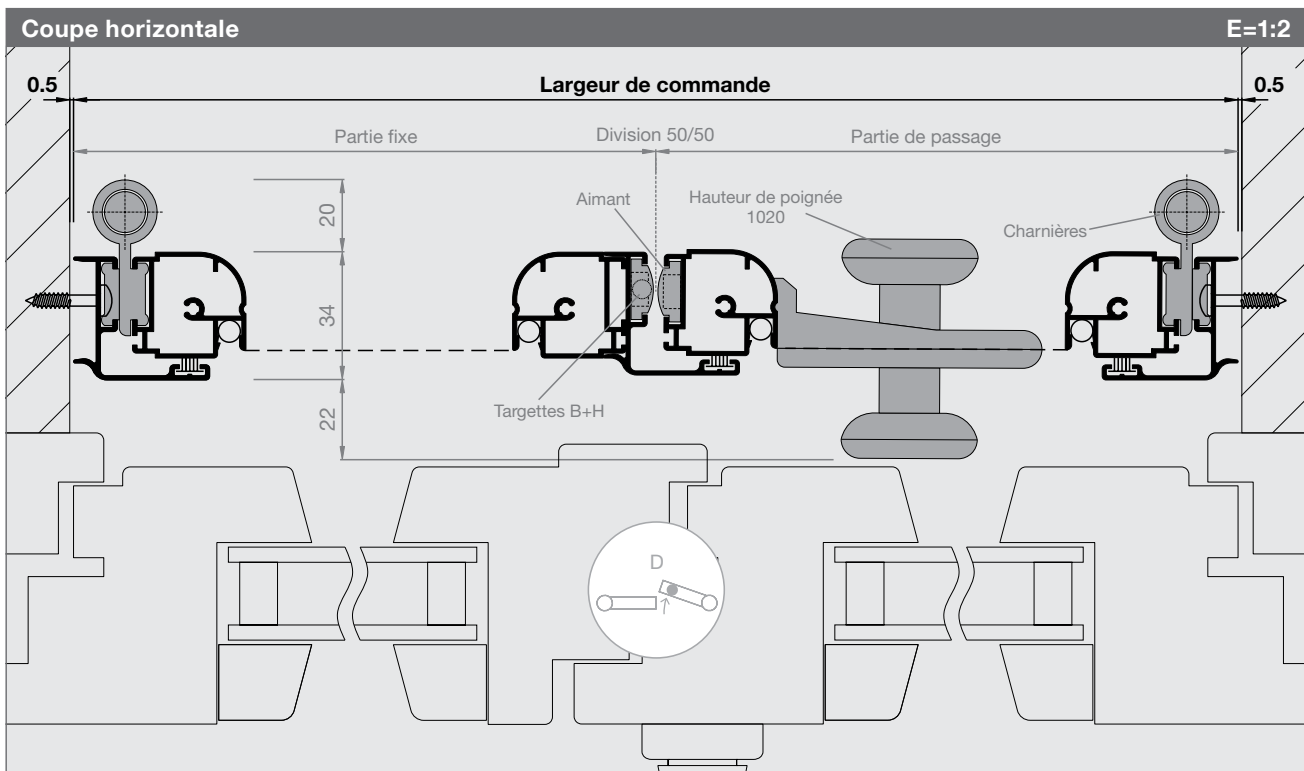
(en option)

Ferme les portes automatiquement



**Chatière (en option)**

Voir liste de prix pour les dimensions (p. 128)



# Liste de prix - Porte battante Max

Les prix de vente pour les produits assemblés sont hors TVA. Pour les mesures intermédiaires, le prix supérieur s'applique.  
Les frais de transport et montage sont facturés en plus. Temps de montage environ pour un vantail 1½h, pour deux à trois vantaux 2 - 3h.

Porte battante Max										N° art. 2830DT1
Hauteur	Largeur									
	500	600	700	800	900	1000	1100	1200	1300	
2000	620	640	660	680	700	720	740	760	780	
2100	630	650	670	690	710	730	750	770	790	
2200	640	660	680	700	720	740	760	780	800	
2300	650	670	690	710	730	750	770	790	810	
2400	660	680	700	720	740	760	780	800	820	
2500	670	690	710	730	750	770	790	810	830	
+100	+10	+10	+10	+10	+10	+10	+10	+10	+10	

Porte battante Max										N° art. 2830DT2-S1, 2830DT2-S2
Hauteur	Largeur									
	1000	1200	1400	1600	1800	2000	2200	2400	2600	
2000	1040	1070	1100	1130	1160	1190	1220	1250	1280	
2100	1060	1090	1120	1150	1180	1210	1240	1270	1300	
2200	1080	1110	1140	1170	1200	1230	1260	1290	1320	
2300	1100	1130	1160	1190	1220	1250	1280	1310	1340	
2400	1120	1150	1180	1210	1240	1270	1300	1330	1360	
2500	1140	1170	1200	1230	1260	1290	1320	1350	1380	
+100	+10	+10	+10	+10	+10	+10	+10	+10	+10	

Toiles spéciales pour portes battantes Max								SG
N° art.	Type de toile, couleur	Largeur max.	<1 m <sup>2</sup>	1 – 1.5m <sup>2</sup>	1.5 – 2m <sup>2</sup>	2 – 2.5m <sup>2</sup>	2.5 – 3m <sup>2</sup>	>3m <sup>2</sup>
SG00	Fibre de verre standard, noir	3000mm	sans supplément					
SG01	Toile en aluminium, argent	1700mm	+40	+60	+80	+100	+120	s.d.
SG02	Toile en aluminium, noir	1400mm	+40	+60	+80	+100	+120	s.d.
SG03	Fibre de verre fine, gris	1750mm	+60	+80	+100	+120	+140	s.d.
SG04	Fibre de verre fine, noir	1750mm	+60	+80	+100	+120	+140	s.d.
SG05	Fibre de verre extra forte, gris	1400mm	+70	+100	+130	+160	+190	s.d.
SG06	Fibre de verre extra forte, noir	1400mm	+70	+100	+130	+160	+190	s.d.
SG07	Acier inoxydable V2A, argent	1500mm	+80	+100	+120	+140	+160	s.d.
SG07.4	Acier inoxydable V4A, argent	1450mm	+100	+120	+140	+160	+180	s.d.
SG08	Acier inoxydable V2A fine, argent	1450mm	+100	+130	+160	+190	+210	s.d.
SG10	AntiPoll Genius, noir	2300mm	+50	+70	+90	+110	+130	s.d.
SG11	UltraView fibre de verre, noir	2300mm	+35	+50	+65	+80	+95	s.d.
SG12	BetterView fibre de verre, noir	2300mm	+20	+35	+50	+65	+80	s.d.
SG13	OptiView acier inoxydable, noir	1100mm	+120	+150	+180	+210	+240	s.d.

Calcul des prix: additionner la plus-value de la toile spéciale et le prix du produit (L x H). Spécification des toiles p. 172

Remplacement de toile pour portes battantes Max								EG
N° art.	Type de toile, couleur	Forfait	< 1m <sup>2</sup>	1 – 1.5m <sup>2</sup>	1.5 – 2m <sup>2</sup>	2 – 2.5m <sup>2</sup>	2.5 – 3m <sup>2</sup>	>3m <sup>2</sup>
EG0	Fibre de verre standard, gris		40.-	60.-	80.-	100.-	120.-	a.A.
EG00	Fibre de verre standard, noir		40.-	60.-	80.-	100.-	120.-	a.A.
EG*	Forfait de base pour les autres toiles en général:	40.-						

Ce forfait de base s'ajoute au supplément de la toile spéciale. (voir liste des prix des toiles spéciales)

# Liste de prix - Porte battante Max

Les prix de vente pour les produits assemblés sont hors TVA. Pour les mesures intermédiaires, le prix supérieur s'applique.  
Les frais de transport et montage sont facturés en plus. Temps de montage environ pour un vantail 1½h, pour deux à trois vantaux 2 - 3h.

## Couleurs spéciales

SL

Supplément thermolaquage pour cadres en RAL, NCS, IGP (m = mètre courant)	<8m	<20m	<50m	<100m	>100m
<b>SL0</b> Plus-value thermolaquage <b>jusqu'à</b> 8m par couleur (forfait de base)	+176.-				
<b>SL1</b> Plus-value thermolaquage <b>à partir de</b> 8m par couleur (plus-value / m)		+22.-	+20.-	+18.-	s.d.

**Le forfait de base est supprimé au delà de 8mètres courants par couleur.**

**Ces suppléments sont valables que si les couleurs sont en stock. Pour les autres couleurs, prévoir un coût plus élevé.  
Renseignements et informations du prix sur demande.**

## Options

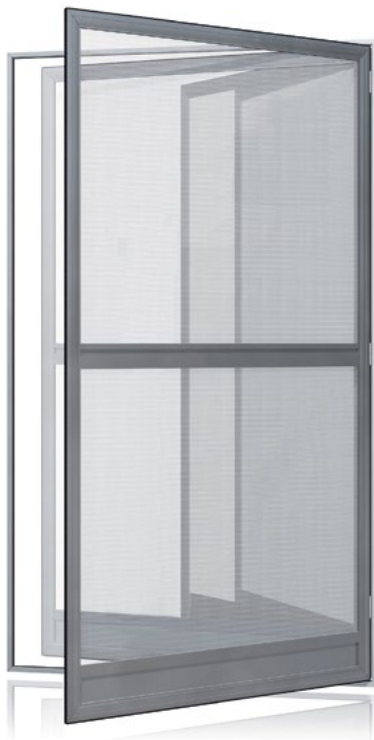
N° art.	Désignation	Prix / pce
<b>2830zu01</b>	Ferme-porte	50.-
<b>2830zu05</b>	Traverse divisant la toile	60.-
<b>2830zu08</b>	Traverse poignée servant de poignées int. et ext., analogue 1433PT (à la place des poignées et traverse standards)	40.-
<b>2830zu10</b>	Poignée en forme d'étrier en couleur du cadre vis incluses (à la place des poignées standards) - est livrée séparément	gratuite

## Montage chatière

N° art.	Désignation, dimensions	Plus-value / pce	Toile spéciale nécessaire!
<b>1252zu30</b>	Chatière Flap-S 135 x 230mm avec pose et traverse (chat et chien)	+150.-	forcément avec SG05 ou SG06!
<b>1252zu31</b>	Chatière Flap-M 210 x 332mm avec pose et traverse (chat et chien)	+175.-	forcément avec SG05 ou SG06!
<b>1252zu32</b>	Chatière Flap-L 265 x 435mm avec pose et traverse (pour chien)	+245.-	forcément avec SG05 ou SG06!
<b>1252zu33</b>	Chatière Flap-XL 350 x 620mm avec pose et traverse (pour chien)	+290.-	forcément avec SG05 ou SG06!

# Porte va-et-vient

La porte va-et-vient de Rollfix peut être ouverte dans les deux sens, tout simplement à l'aide du coude ou du pied pour garder ses deux mains libres, que l'on entre ou sorte.



## Variantes PT1 et PT3

Portes va-et-vient à un ou deux vantaux avec châssis pour montage direct sur châssis de fenêtre ou de porte. (Attention: le vantail doit pouvoir s'ouvrir dans les deux sens).

## Traverse large en bas

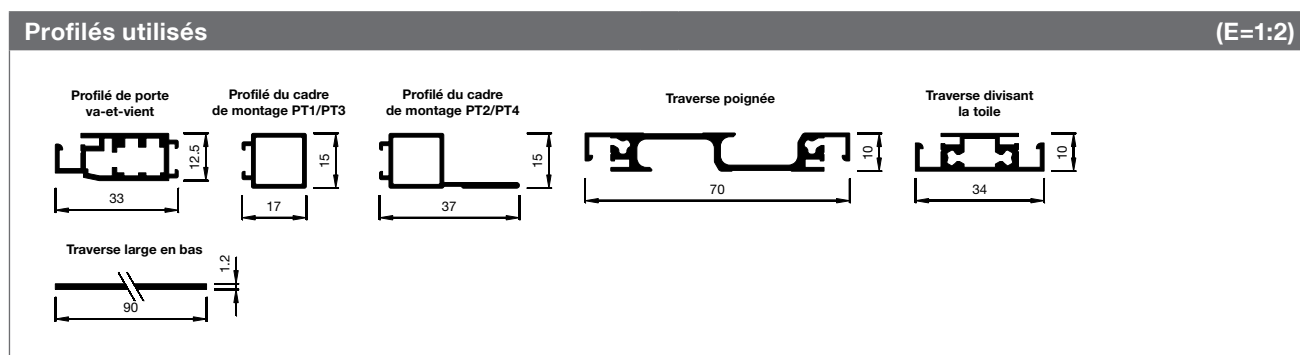
Une traverse peut être intégrée en option. Cette traverse accroît nettement le confort tout en protégeant la toile.

## Variantes PT2 et PT4

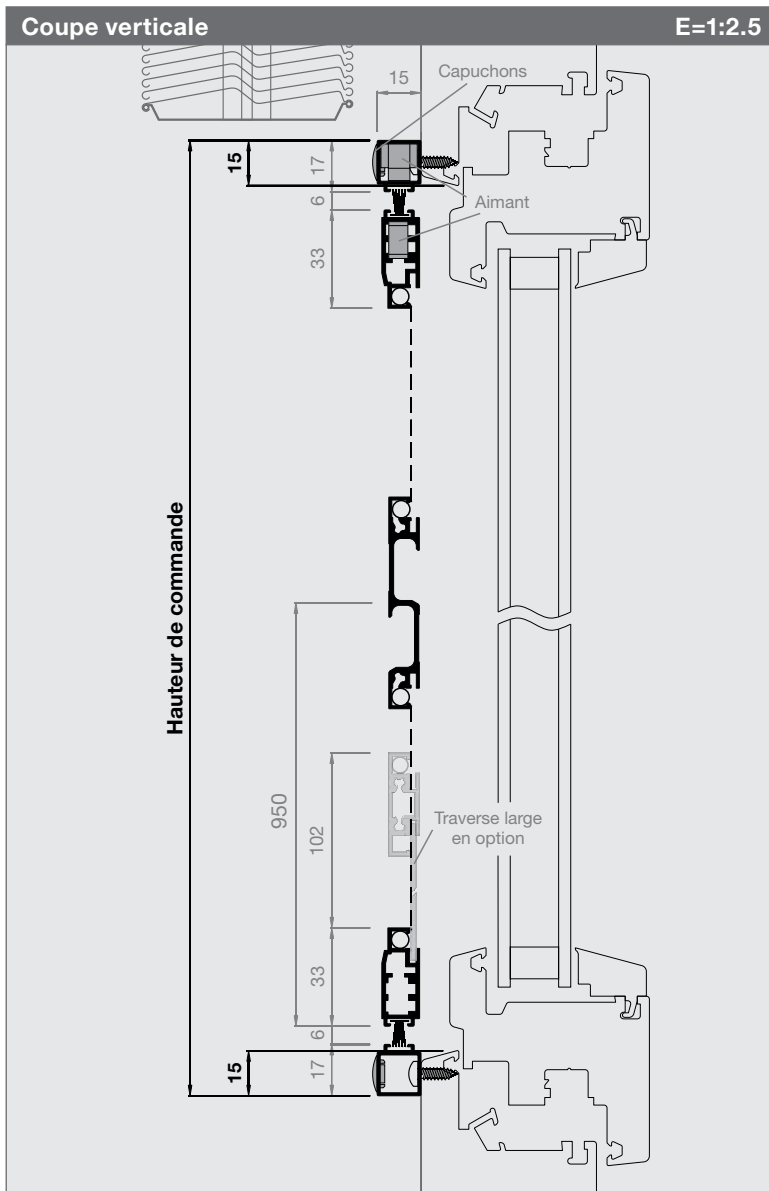
Portes va-et-vient à un ou deux vantaux avec châssis à battue pour montage dans les châssis de portes ou de fenêtres avec gros biais.

## Recommandé pour l'usage privé

Le système de porte va-et-vient 1433PT est adapté à l'usage privé. Nous recommandons l'utilisation du système 2830PT (sur demande) pour une utilisation commerciale et/ou en cas de sollicitations élevées.



# Porte va-et-vient



N° d'article

Prix

**1433PT1**

p. 135

**Dimensions de commande**

**Largeur de commande**

Vide de cadre + 30mm

**Hauteur de commande**

Vide de cadre + 30mm

**Sens d'ouverture**

Vue de l'intérieur ouvrir à:



**Informations**

**Dimensions en mm**

Largeur 500 - 1300

Hauteur 2500

**Traverse poignée** (standard)

**Traverse large en bas** (en option)

**Angle d'ouverture**

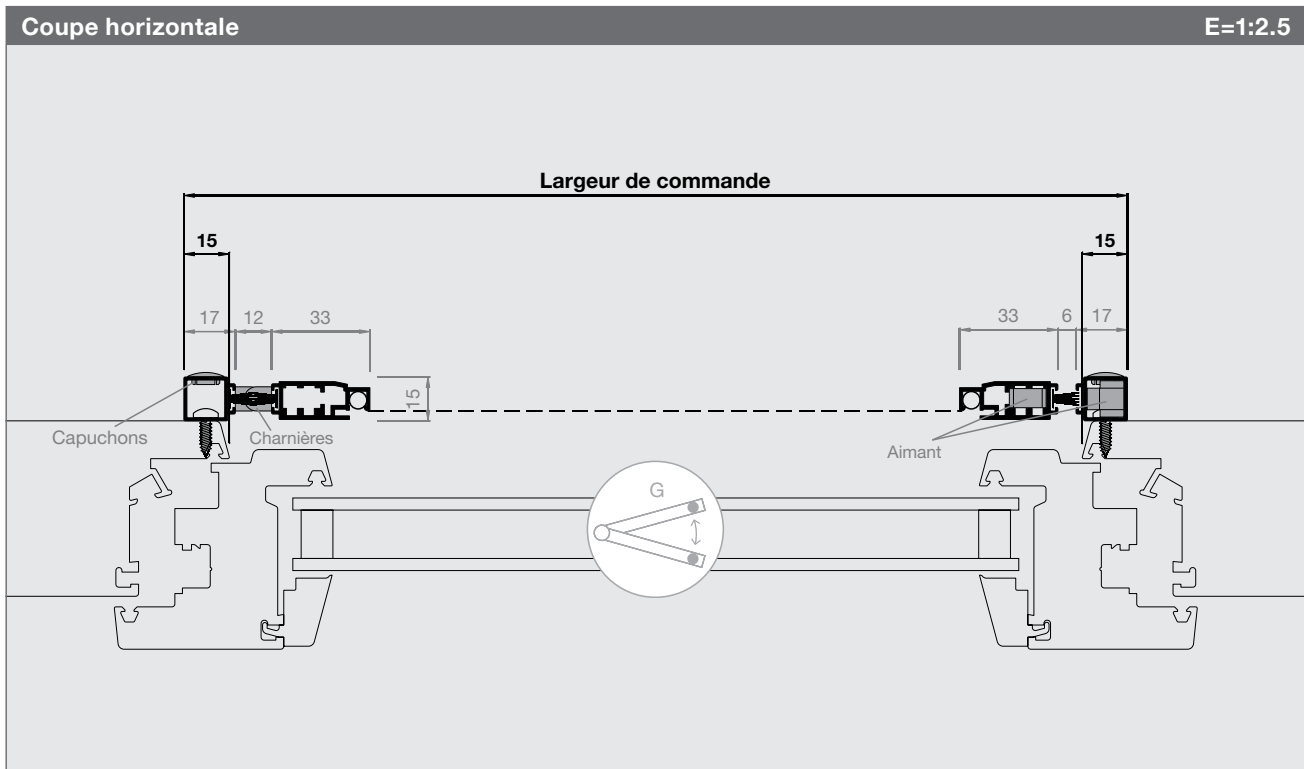
L'angle d'ouverture de 0° à 95°

**Variantes de montage**

Montage dans l'embrasure et frontal possible

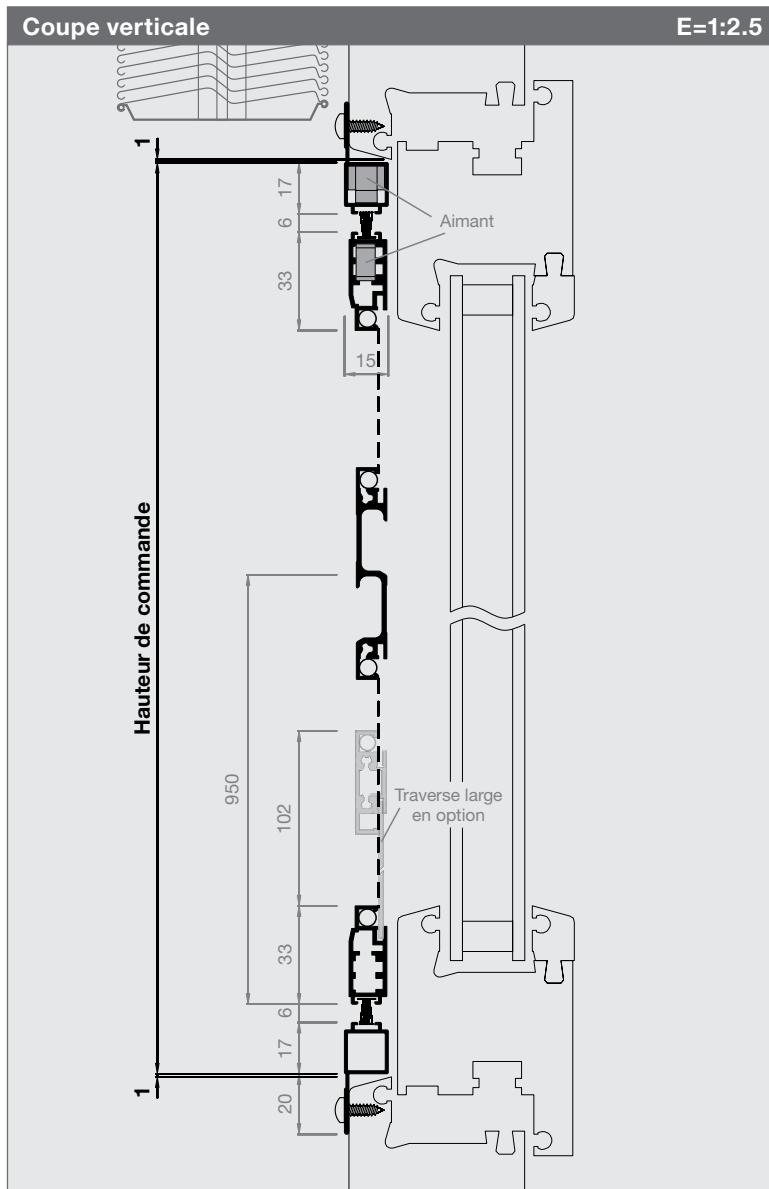
**Variantes**

- cadre de montage sur menau central séparé  
(Demandez notre service de vente interne)





# Porte va-et-vient



**N° d'article** **Prix**

**1433PT2** p. 135

**Dimensions de commande**

**Largeur de commande**  
Vide de cadre - 2 mm

**Hauteur de commande**  
Vide de cadre - 2 mm

**Sens d'ouverture**  
Vue de l'intérieur ouvrir à:



**Informations**

**Dimensions en mm**  
Largeur 500 - 1300  
Hauteur 2500

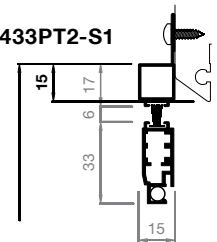
**Traverse poignée** (standard)

**Traverse large en bas** (en option)

**Angle d'ouverture**  
L'angle d'ouverture de 0° à 95°

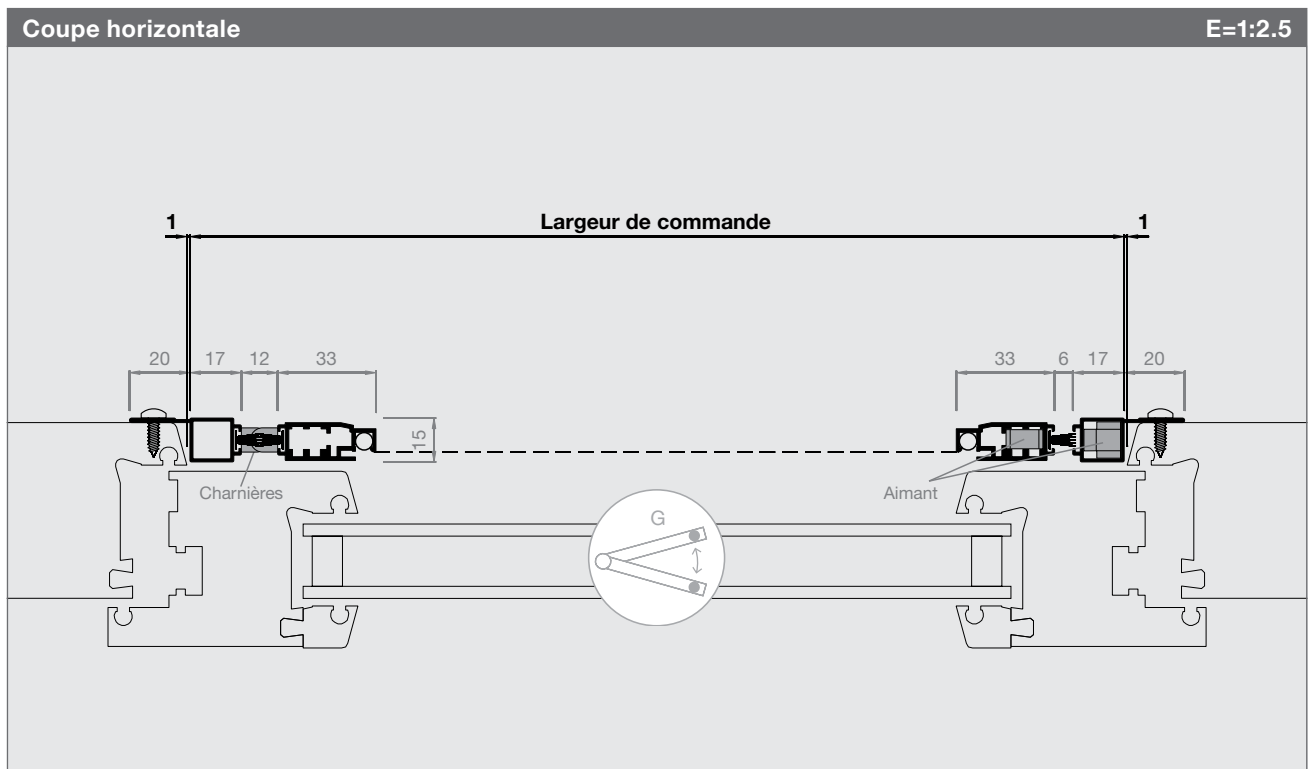
**Variante de montage 1433PT2-S1**

Avec des pentes fortes du cadre, nous recommandons la variante 1433PT2-S1.

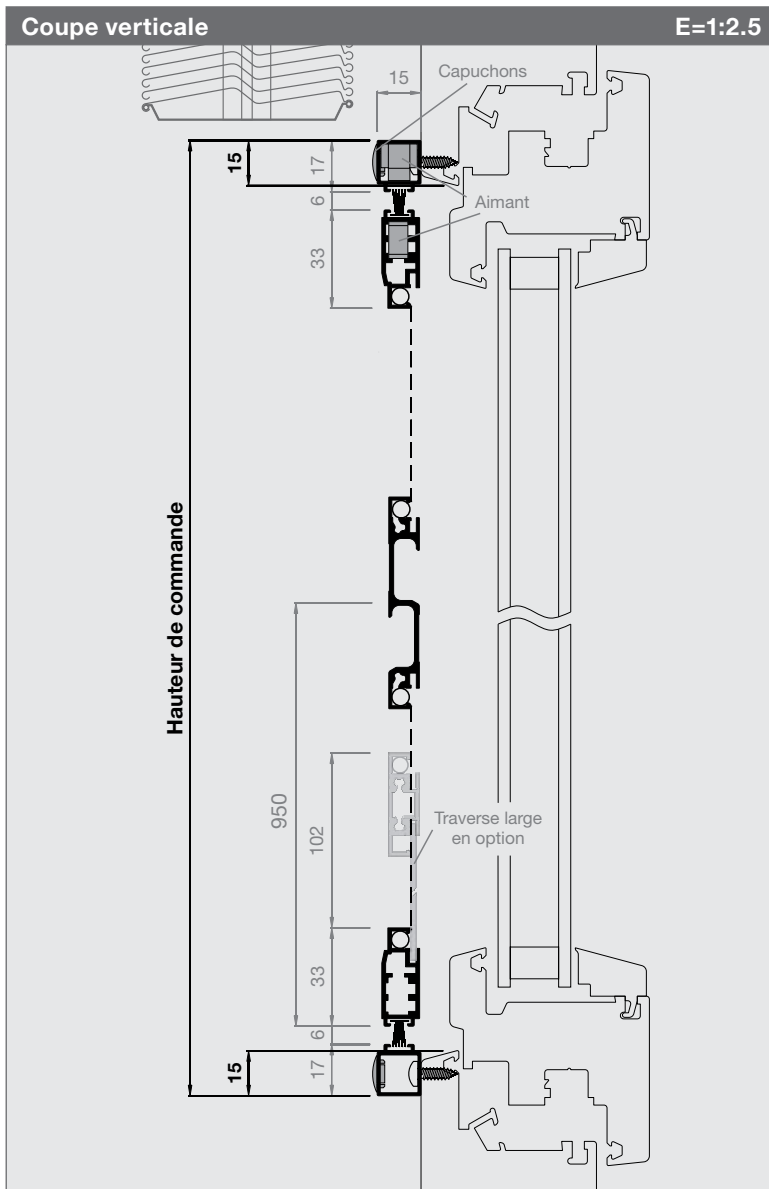


**Variantes**

- cadre de montage sur menau central séparé (Demandez notre service de vente interne)



# Porte va-et-vient



N° d'article	Prix
<b>1433PT3</b>	p. 135

**Dimensions de commande**

**Largeur de commande**  
Vide de cadre + 30mm

**Hauteur de commande**  
Vide de cadre + 30mm

**Sens d'ouverture**  
Vue de l'intérieur ouvrir à:

**Informations**

**Dimensions en mm**  
Largeur 1000 - 2600  
Hauteur 2500

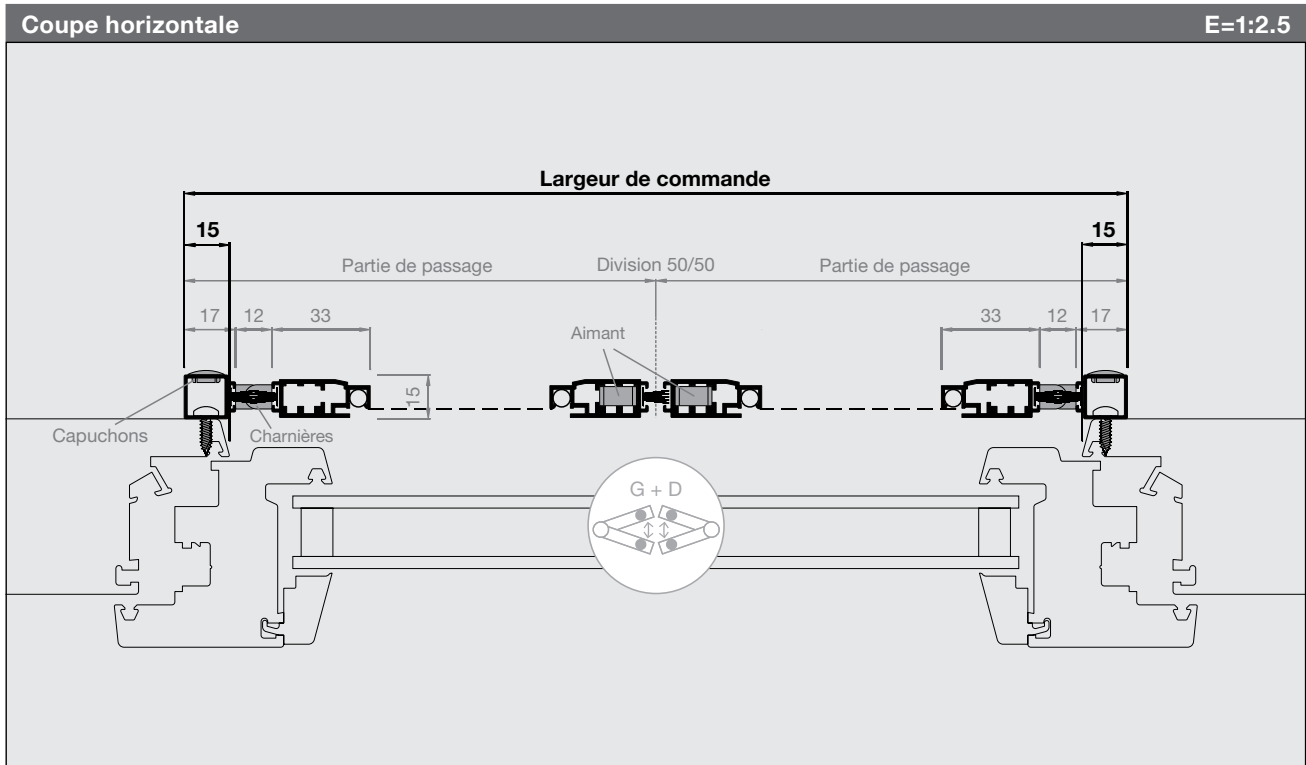
**Traverse poignée** (standard)

**Traverse large en bas** (en option)

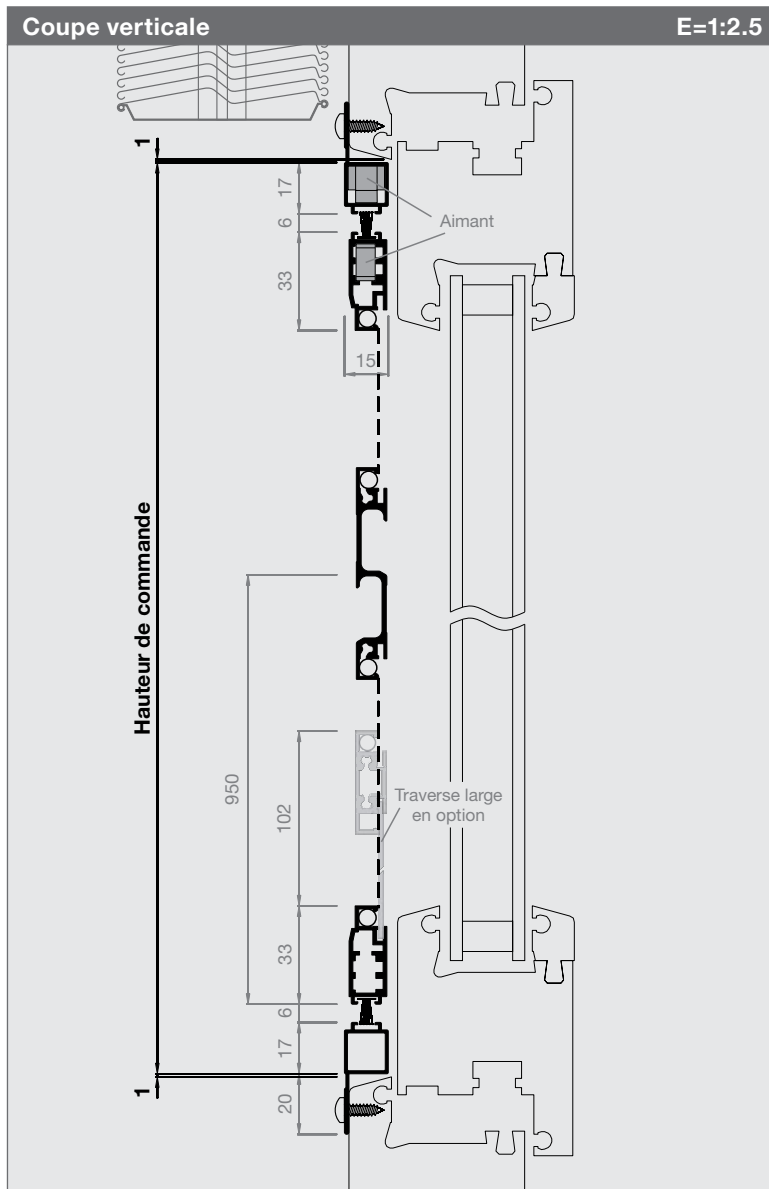
**Aimant double pour 2<sup>ème</sup> vantail** (en option)  
Augmente la force de retenue du 2<sup>ème</sup> vantail

**Angle d'ouverture**  
L'angle d'ouverture de 0° à 95°

**Variantes de montage**  
Montage dans l'embrasure et frontal possible



# Porte va-et-vient



N° d'article	Prix
<b>1433PT4</b>	p. 135

## Dimensions de commande

**Largeur de commande**  
Vide de cadre - 2 mm

**Hauteur de commande**  
Vide de cadre - 2 mm

**Sens d'ouverture**  
Vue de l'intérieur ouvrir à:



## Informations

**Dimensions en mm**  
Largeur 1000 - 2600  
Hauteur 2500

**Traverse poignée** (standard)

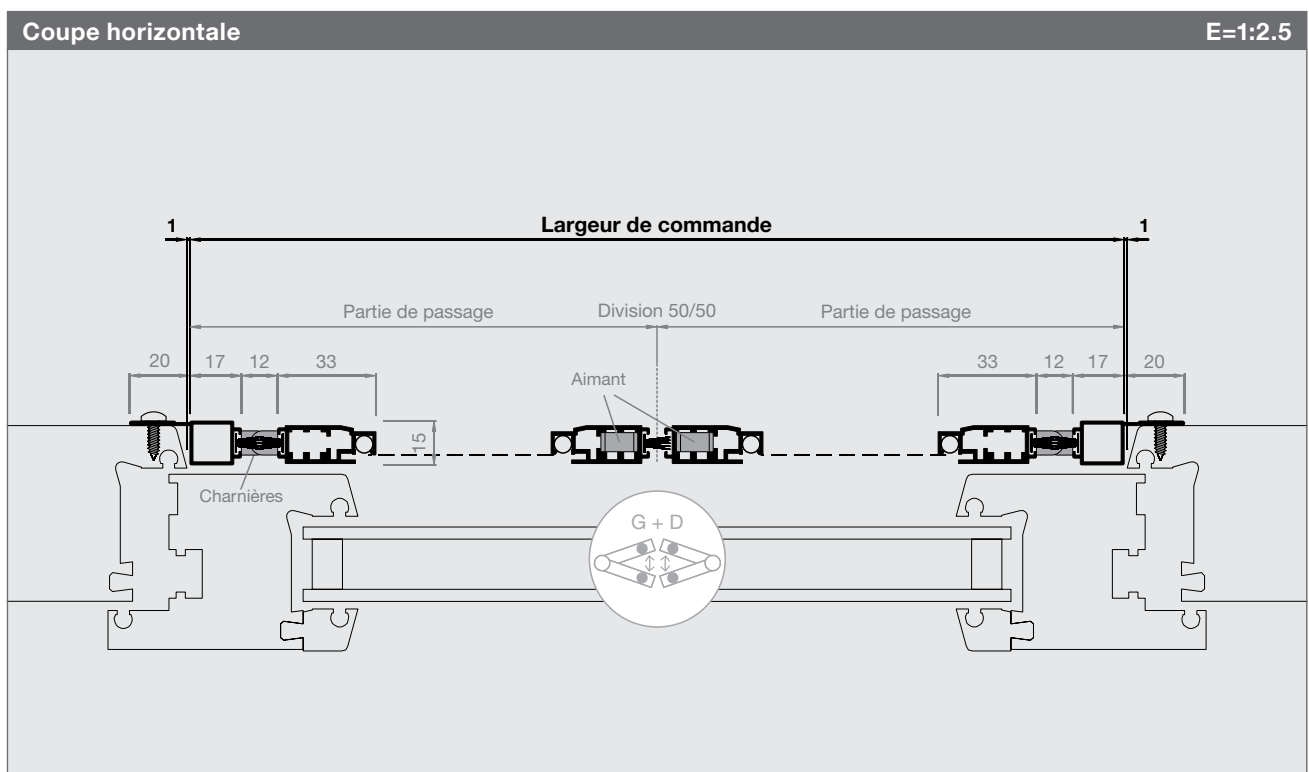
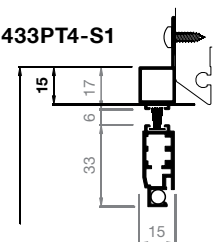
**Traverse large en bas** (en option)

**Aimant double pour 2<sup>ème</sup> vantail** (en option)  
Augmente la force de retenue du 2<sup>ème</sup> vantail

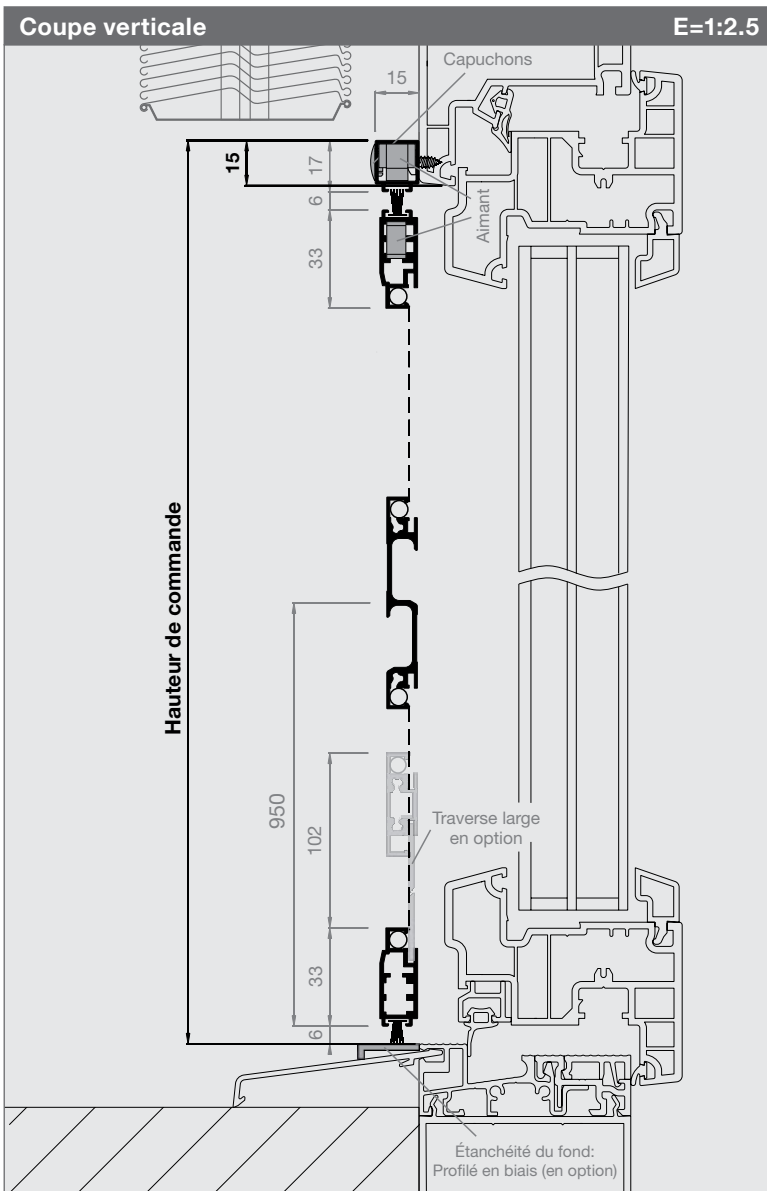
**Angle d'ouverture**  
L'angle d'ouverture de 0° à 95°

### Variante de montage 1433PT4-S1

Avec des pentes fortes du cadre, nous recommandons la variante 1433PT4-S1.



# Porte va-et-vient



Artikel-Nr.

**1433PT1-S2**

p. 135

**Bestellangaben**

**Largeur de commande**

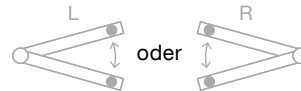
Vide de cadre + 30mm

**Hauteur de commande**

Vide de cadre + 30mm

**Sens d'ouverture**

Vue de l'intérieur ouvrir à:



**Étanchéité du fond:**

Compenser la pente du renvoi d'eau par un profil en biais (p. 164)

**Informations**

**Dimensions en mm**

Largeur 500 - 1300

Hauteur 2500

**Traverse poignée** (standard)

**Traverse large en bas** (en option)

**Profilé en biais** (en option, voir p. 164)

**Angle d'ouverture**

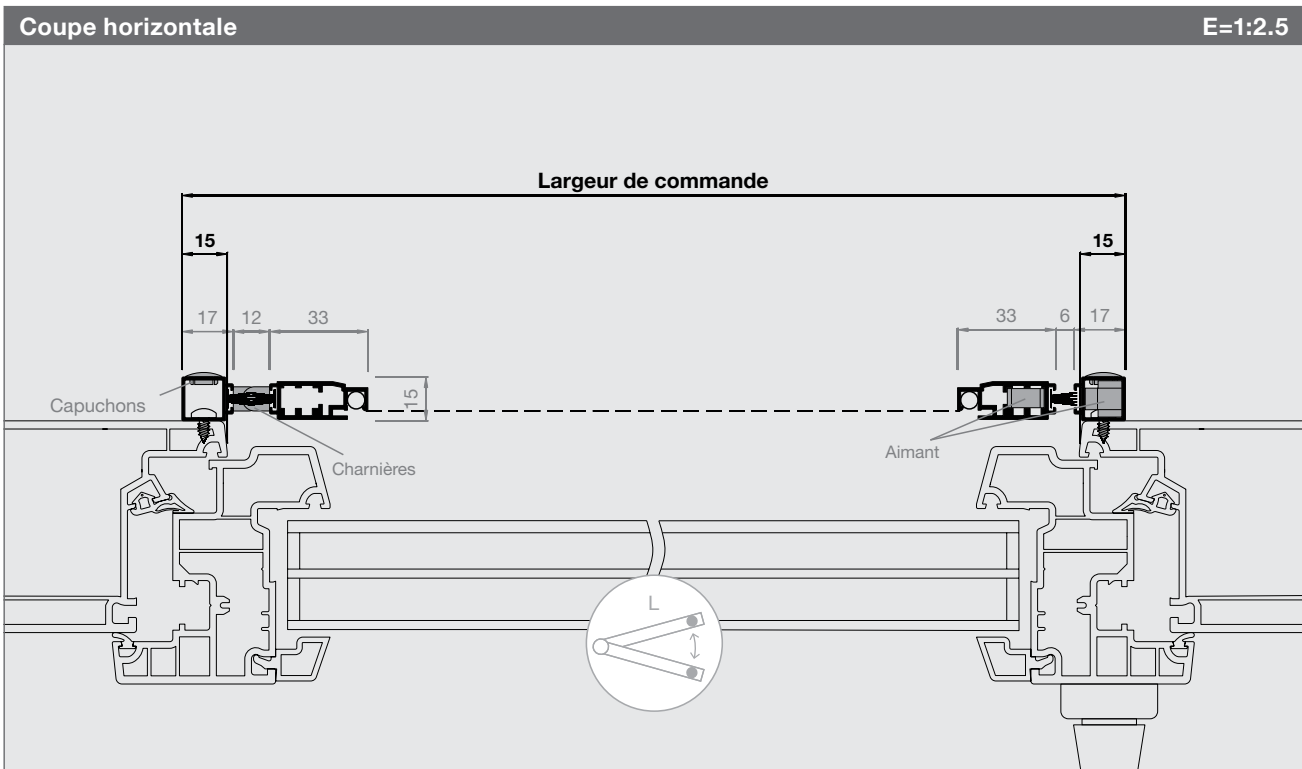
L'angle d'ouverture de 0° à 95°

**Variantes de montage**

Montage dans l'embrasure et frontal possible

**Variantes**

Toutes comme 1433PT2 - PT4 sont possibles



# Liste de prix - Porte va-et-vient

Les prix de vente pour les produits assemblés sont hors TVA. Pour les mesures intermédiaires, le prix supérieur s'applique.  
Les frais de transport et montage sont facturés en plus. Temps de montage environ 1 - 2h.

Porte va-et-vient										N° art. 1433PT1, PT2, -S1, -S2
Hauteur	Largeur									
	500	600	700	800	900	1000	1100	1200	1300	
1900	750	770	790	810	830	850	870	890	910	
2000	760	780	800	820	840	860	880	900	920	
2100	770	790	810	830	850	870	890	910	930	
2200	780	800	820	840	860	880	900	920	940	
2300	790	810	830	850	870	890	910	930	950	
2400	800	820	840	860	880	900	920	940	960	
2500	810	830	850	870	890	910	930	950	970	
+100	+10	+10	+10	+10	+10	+10	+10	+10	+10	

Porte va-et-vient										N° art. 1433PT3, PT4, -S1, -S2
Hauteur	Largeur									
	1000	1200	1400	1600	1800	2000	2200	2400	2600	
1900	1390	1410	1430	1450	1470	1490	1510	1530	1550	
2000	1410	1430	1450	1470	1490	1510	1530	1550	1570	
2100	1430	1450	1470	1490	1510	1530	1550	1570	1590	
2200	1450	1470	1490	1510	1530	1550	1570	1590	1610	
2300	1470	1490	1510	1530	1550	1570	1590	1610	1630	
2400	1490	1510	1530	1550	1570	1590	1610	1630	1650	
2500	1510	1530	1550	1570	1590	1610	1630	1650	1670	
+100	+20	+20	+20	+20	+20	+20	+20	+20	+20	

Toiles spéciales pour portes va-et-vient								SG
N° art.	Type de toile, couleur	Largeur max.	<1 m <sup>2</sup>	1 - 1.5m <sup>2</sup>	1.5 - 2m <sup>2</sup>	2 - 2.5m <sup>2</sup>	2.5 - 3m <sup>2</sup>	>3m <sup>2</sup>
SG00	Fibre de verre standard, noir	3000mm	sans supplément					
SG01	Toile en aluminium, argent	1700mm	+40	+60	+80	+100	+120	s.d.
SG02	Toile en aluminium, noir	1400mm	+40	+60	+80	+100	+120	s.d.
SG03	Fibre de verre fine, gris	1750mm	+60	+80	+100	+120	+140	s.d.
SG04	Fibre de verre fine, noir	1750mm	+60	+80	+100	+120	+140	s.d.
SG05	Fibre de verre extra forte, gris	1400mm	+70	+100	+130	+160	+190	s.d.
SG06	Fibre de verre extra forte, noir	1400mm	+70	+100	+130	+160	+190	s.d.
SG07	Acier inoxydable V2A, argent	1500mm	+80	+100	+120	+140	+160	s.d.
SG07.4	Acier inoxydable V4A, argent	1450mm	+100	+120	+140	+160	+180	s.d.
SG08	Acier inoxydable V2A fine, argent	1450mm	+100	+130	+160	+190	+210	s.d.
SG10	AntiPoll Genius, noir	2300mm	+50	+70	+90	+110	+130	s.d.
SG11	UltraView fibre de verre, noir	2300mm	+35	+50	+65	+80	+95	s.d.
SG12	BetterView fibre de verre, noir	2300mm	+20	+35	+50	+65	+80	s.d.
SG13	OptiView acier inoxydable, noir	1100mm	+120	+150	+180	+210	+240	s.d.

Calcul des prix: additionner la plus-value de la toile spéciale et le prix du produit (L x H). Spécification des toiles p. 172

Remplacement de toile pour portes va-et-vient								EG
N° art.	Type de toile, couleur	Forfait	< 1m <sup>2</sup>	1 - 1.5m <sup>2</sup>	1.5 - 2m <sup>2</sup>	2 - 2.5m <sup>2</sup>	2.5 - 3m <sup>2</sup>	>3m <sup>2</sup>
EG0	Fibre de verre standard, gris		40.-	60.-	80.-	100.-	120.-	a.A.
EG00	Fibre de verre standard, noir		40.-	60.-	80.-	100.-	120.-	a.A.
EG*	Forfait de base pour les autres toiles en général:		40.-					

Ce forfait de base s'ajoute au supplément de la toile spéciale. (voir liste des prix des toiles spéciales)

Couleurs spéciales						SL	
Supplément thermolaquage pour cadres en RAL, NCS, IGP (m = mètre courant)			<8m	<20m	<50m	<100m	>100m
SL0	Plus-value thermolaquage jusqu'à 8m par couleur (forfait de base)		+176.-				
SL1	Plus-value thermolaquage à partir de 8m par couleur (plus-value / m)		+22.-	+20.-	+18.-	s.d.	

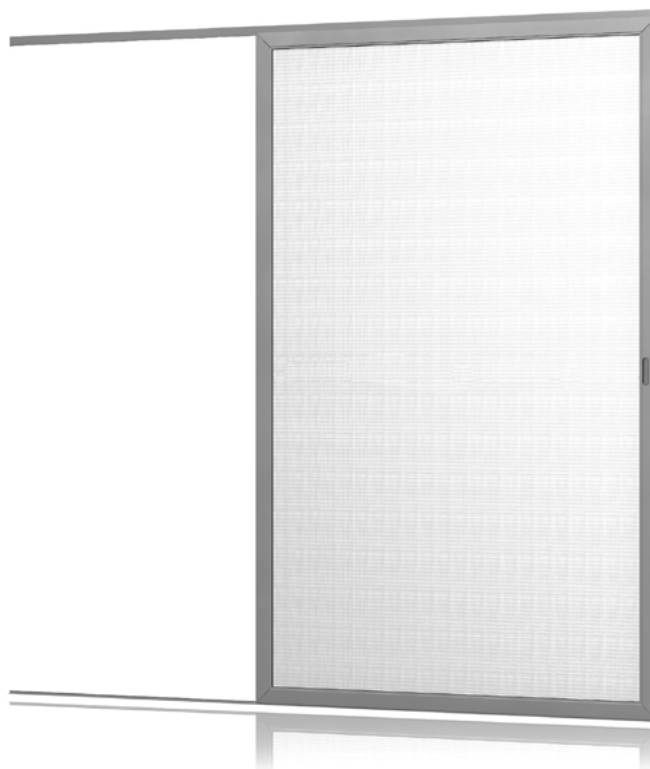
**Le forfait de base est supprimé au delà de 8mètres courants par couleur.**  
Ces suppléments sont valables que si les couleurs sont en stock. Pour les autres couleurs, prévoir un coût plus élevé.

Options		
N° art.	Désignation	Prix
1433zu05	Traverse large en bas (pour confort maximal)	60.- / pce
1433zu14	Aimant double pour le deuxième vantail ouvrant (position du vantail à préciser: Vue de l'intérieur: G ou D)	30.- / set
1433zu12	Traverse divisant la toile (supplémentaire)	60.- / pce

# Notizen

# Porte coulissante

La protection anti-insectes idéale pour les grands passages. La porte coulissante Rollfix apporte un très grand confort d'utilisation, moyennant une conception simple et une remarquable stabilité.



## Variantes ST1 / ST2 / ST3 (1 partie et 1 rail)

Adaptées aux portes coulissantes à levage, aux portes battantes avec vitrage fixe ainsi qu'aux portes à deux vantaux, devant le premier vantail. (Attention: le sens de glissement doit être libre.)

## Variantes ST4 / ST5 / ST6 (2 parties et 1 rail)

Adaptées aux portes coulissantes à levage à deux vantaux et aux portes-fenêtres à deux vantaux ayant chacun un vitrage latéral fixe. (Attention: le sens de glissement doit être libre.)

## Variantes ST7 à ST12 (de plusieurs parties et rails)

Pour montage dans les embrasures maçonnées et les niches des portes coulissantes à levage. Convient bien aux situations dans lesquelles des stores empêchent le coulissage.

## Traverse et transport

Pour plus de stabilité, une traverse centrale est conseillée. (Pour de grandes installations, vérifier les possibilités de transport et faire couper les glissières en deux au besoin.)

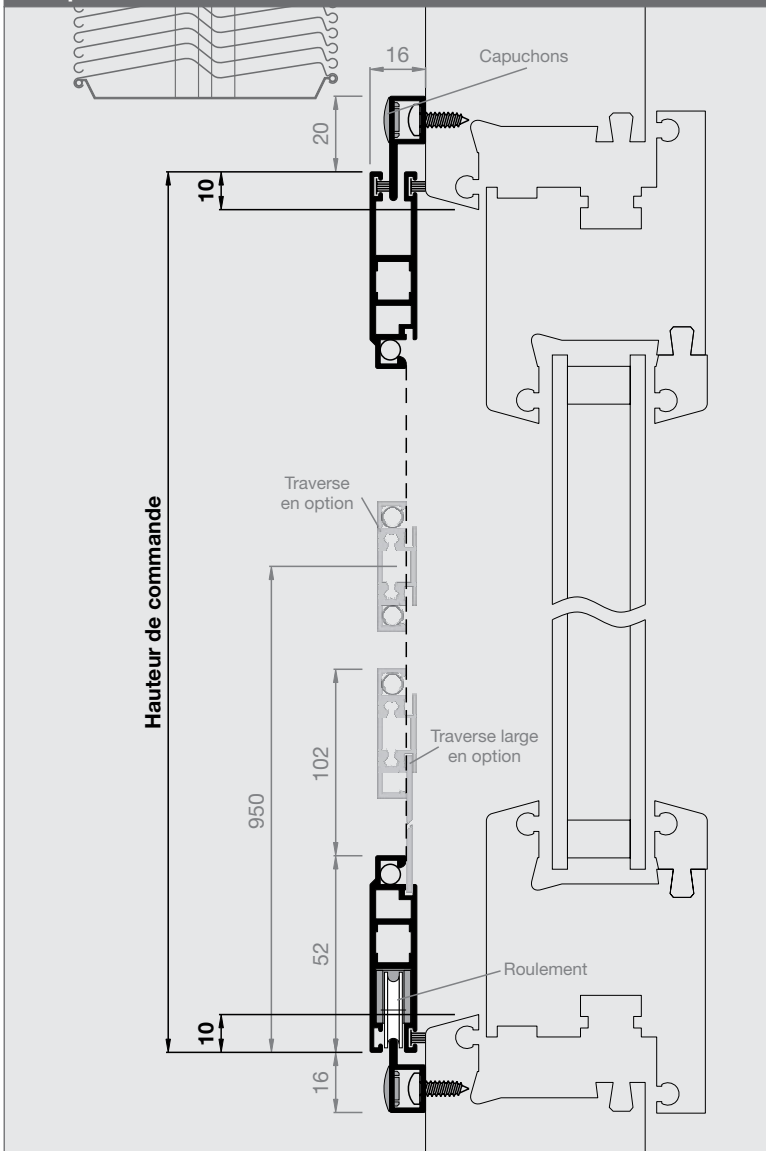
**Profilés utilisés** (E=1:2)

<b>Profilé de porte coulissante</b> 	<b>Rail P</b> 	<b>Rail L</b> 	<b>Rail U</b> 	<b>Rail W</b> 	<b>Traverse divisant la toile</b> 
<b>Poignée profilé</b> 	<b>Rail p</b> 	<b>Rail t</b> 	<b>Rail u</b> 	<b>Rail w</b> 	<b>Traverse large en bas</b> 

# Porte coulissante

## Coupe verticale

E=1:2



N° d'article

Prix

**1252ST1**

p. 150-153

### Dimensions de commande

**Largeur de commande**

Vide de cadre + 30 mm

**Hauteur de commande**

Vide de cadre + 20 mm

**Longueur des rails Pp**

Standard: 2 x largeur de commande + 100 mm  
ou donner la longueur désirée en mm

**Sens d'ouverture**

Vue de l'intérieur ouvrir à:



### Informations

**Ferme-porte** (en option)

Ferme la porte automatiquement

**Brosse de raccord au mur** (en option)

Position à préciser: Vue de l'intérieur G ou D

**Poignée profilée** (en option, voir p. 153)

**Traverse** (en option, voir p. 152)

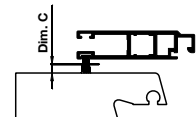
**Frein ajustable**

Pré-monté dans le rail-guide en haut

**Dim. C**

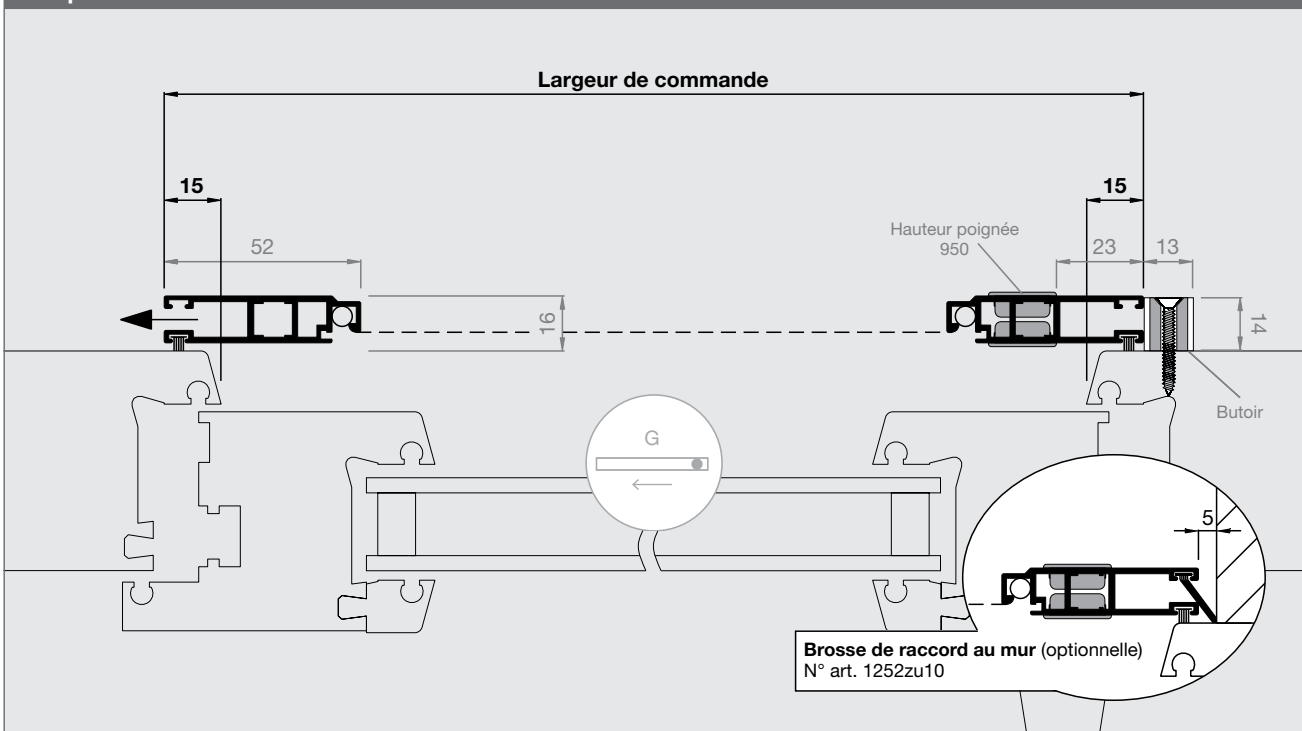
Brosses plus longues sur demande.

Veillez noter la Dim. C: G/D/H/B = ... mm



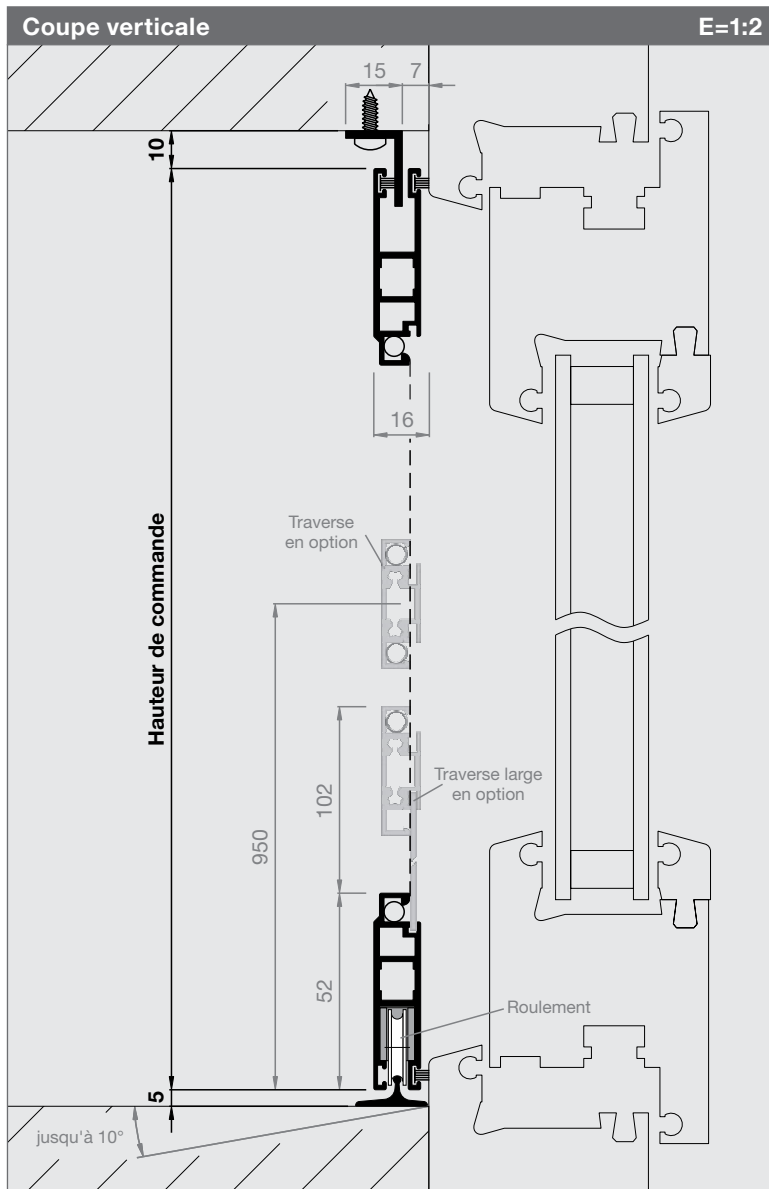
## Coupe horizontale

E=1:2





# Porte coulissante



N° d'article	Prix
<b>1252ST2</b>	p. 150-153

## Dimensions de commande

### Largeur de commande

Vide de cadre + 30 mm

### Hauteur de commande

Vide de maçonnerie - 15 mm

### Longueur des rails Lt

Standard:  $2 \times \text{largeur de commande} + 100 \text{ mm}$   
ou donner la longueur désirée en mm

### Sens d'ouverture

Vue de l'intérieur ouvrir à:



## Informations

### Ferme-porte (en option)

Ferme la porte automatiquement

### Brosse de raccord au mur (en option)

Position à préciser: Vue de l'intérieur G ou D

### Poignée profilée (en option, voir p. 153)

### Traverse (en option, voir p. 152)

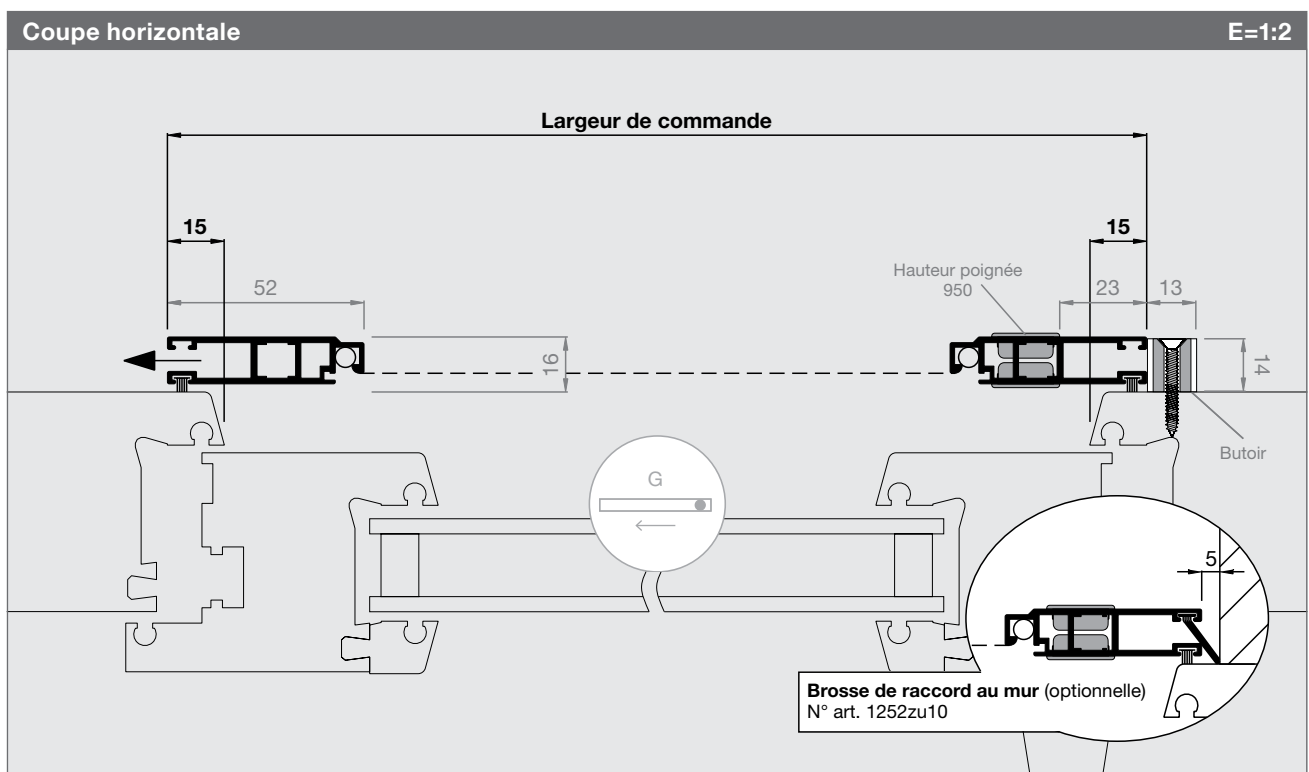
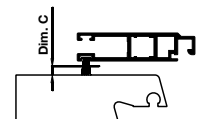
### Frein ajustable

En vrac, à monter soi-même

### Dim. C

Brosses plus longues  
sur demande.

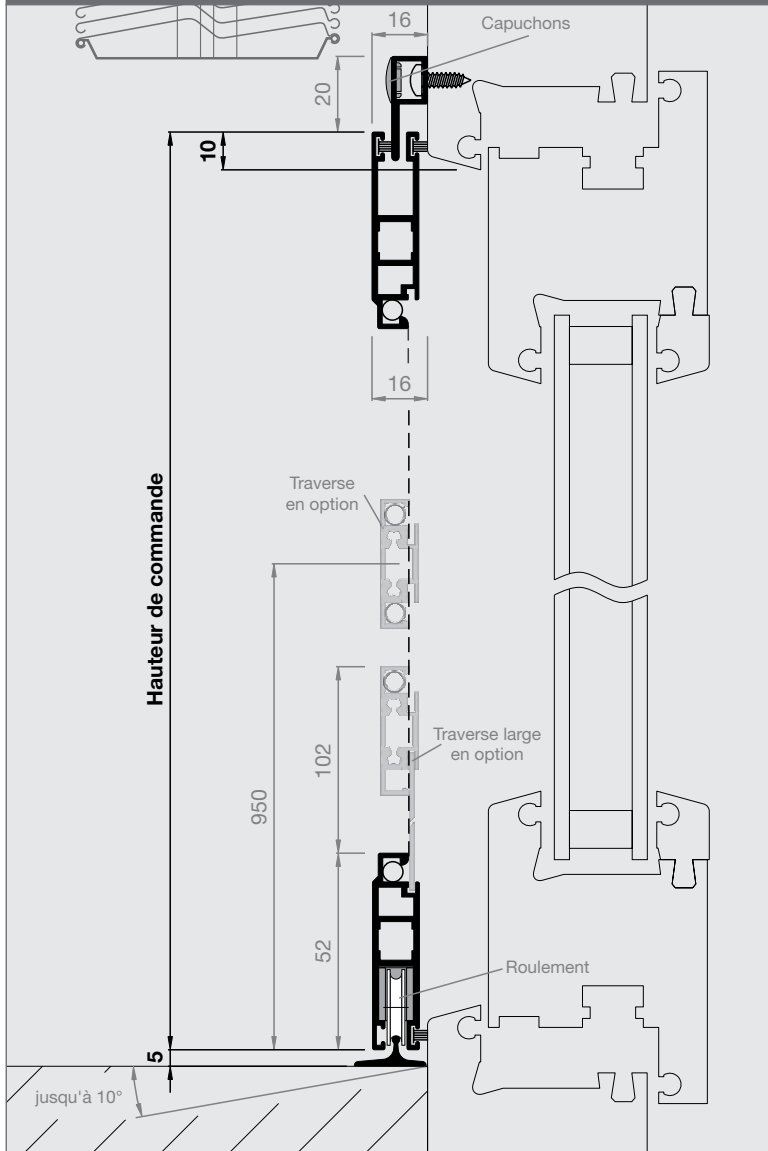
Veillez noter la Dim. C:  
G/D/H/B = ... mm



# Porte coulissante

## Coupe verticale

E=1:2



N° d'article

Prix

**1252ST3**

p. 150-153

### Dimensions de commande

**Largeur de commande**

Vide de cadre + 30 mm

**Hauteur de commande**

Vide de cadre en haut jusqu'au renvoi d'eau + 5 mm

**Longueur des rails Pt**

Standard: 2 x largeur de commande + 100 mm  
ou donner la longueur désirée en mm

**Sens d'ouverture**

Vue de l'intérieur ouvrir à:



### Informations

**Ferme-porte** (en option)

Ferme la porte automatiquement

**Brosse de raccord au mur** (en option)

Position à préciser: Vue de l'intérieur G ou D

**Poignée profilée** (en option, voir p. 153)

**Traverse** (en option, voir p. 152)

**Frein ajustable**

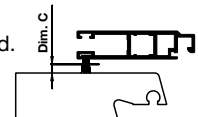
Pré-monté dans le rail-guide en haut

**Dim. C**

Brosses plus longues s.d.

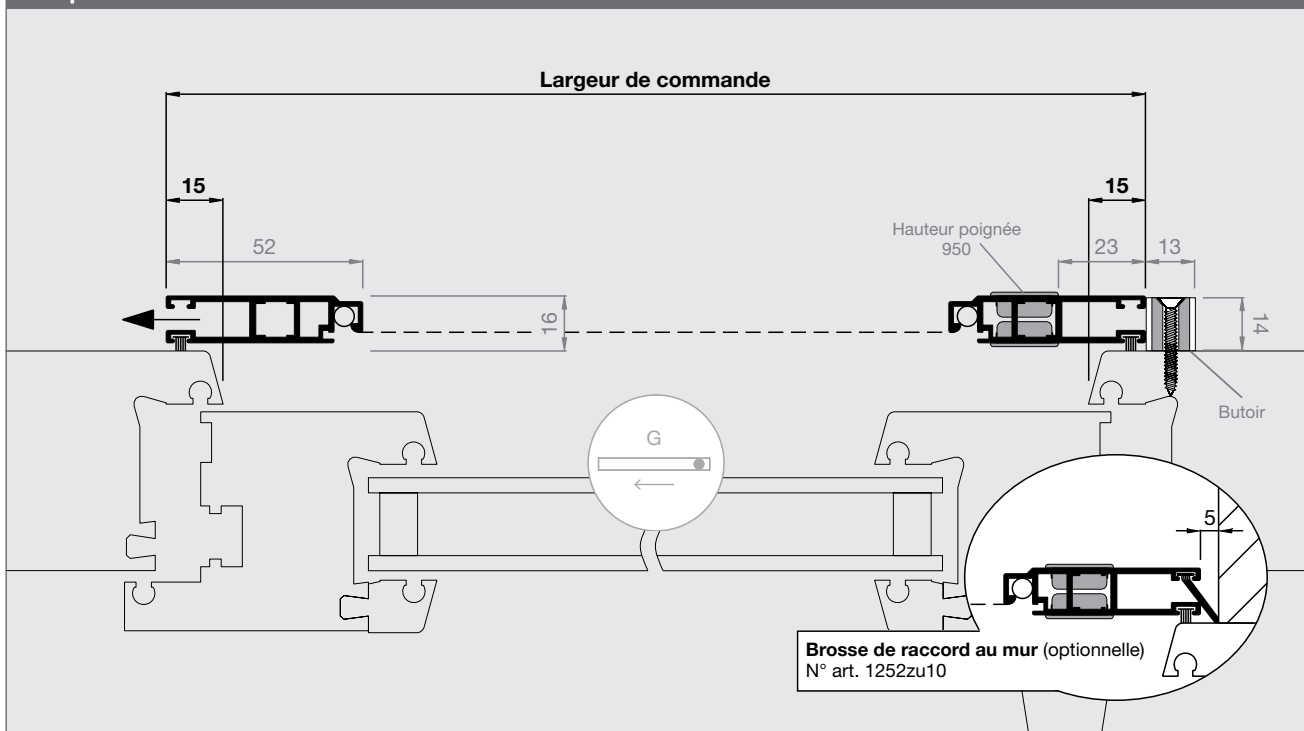
Veillez noter la Dim. C:

G/D/H/B = ... mm



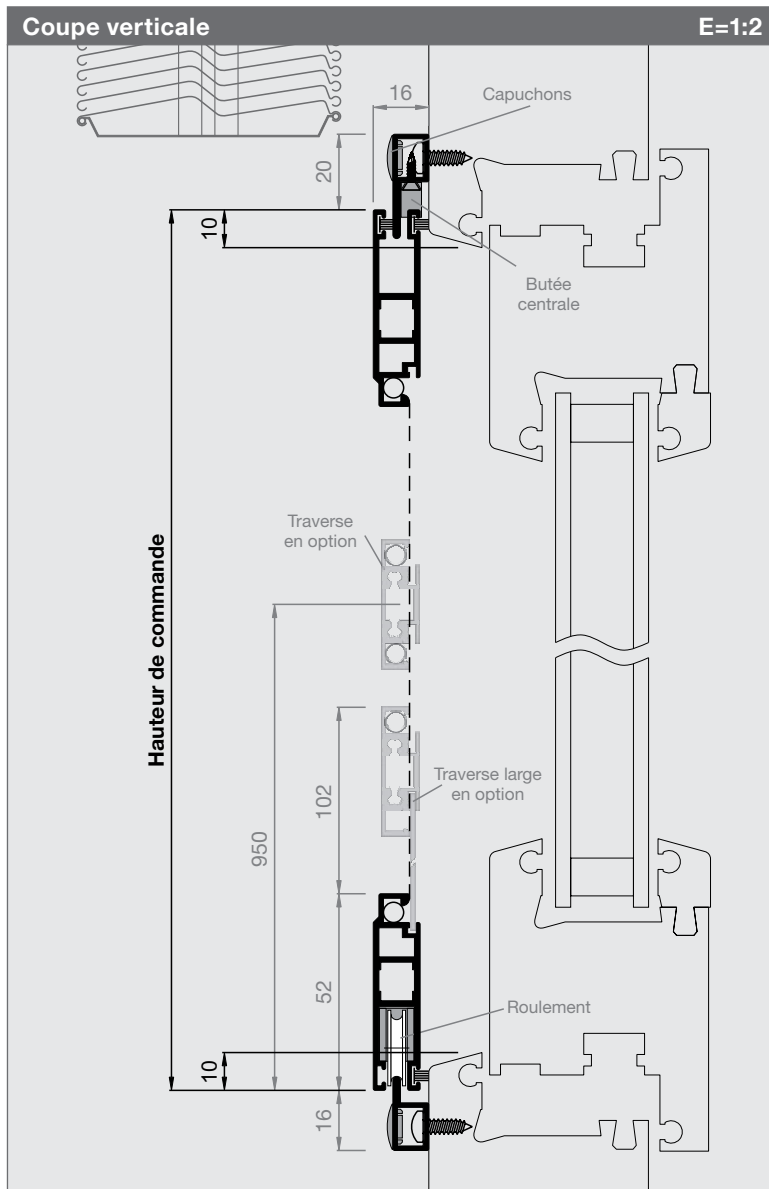
## Coupe horizontale

E=1:2



**Brosse de raccord au mur** (optionnelle)  
N° art. 1252zu10

# Porte coulissante



N° d'article	Prix
<b>1252ST4</b>	p. 150-153

## Dimensions de commande

### Largeur de commande

Vide de cadre + 30 mm

### Hauteur de commande

Vide de cadre + 20 mm

### Longueur des rails Pp

Standard:  $2 \times \text{largeur de commande} + 100 \text{ mm}$   
ou donner la longueur désirée en mm

### Sens d'ouverture

Vue de l'intérieur ouvrir à:



## Informations

### Ferme-porte (en option)

Ferme la porte automatiquement

### Poignée profilée (en option, voir p. 153)

### Traverse (en option, voir p. 152)

### Frein ajustable

Pré-monté dans le rail-guide en haut

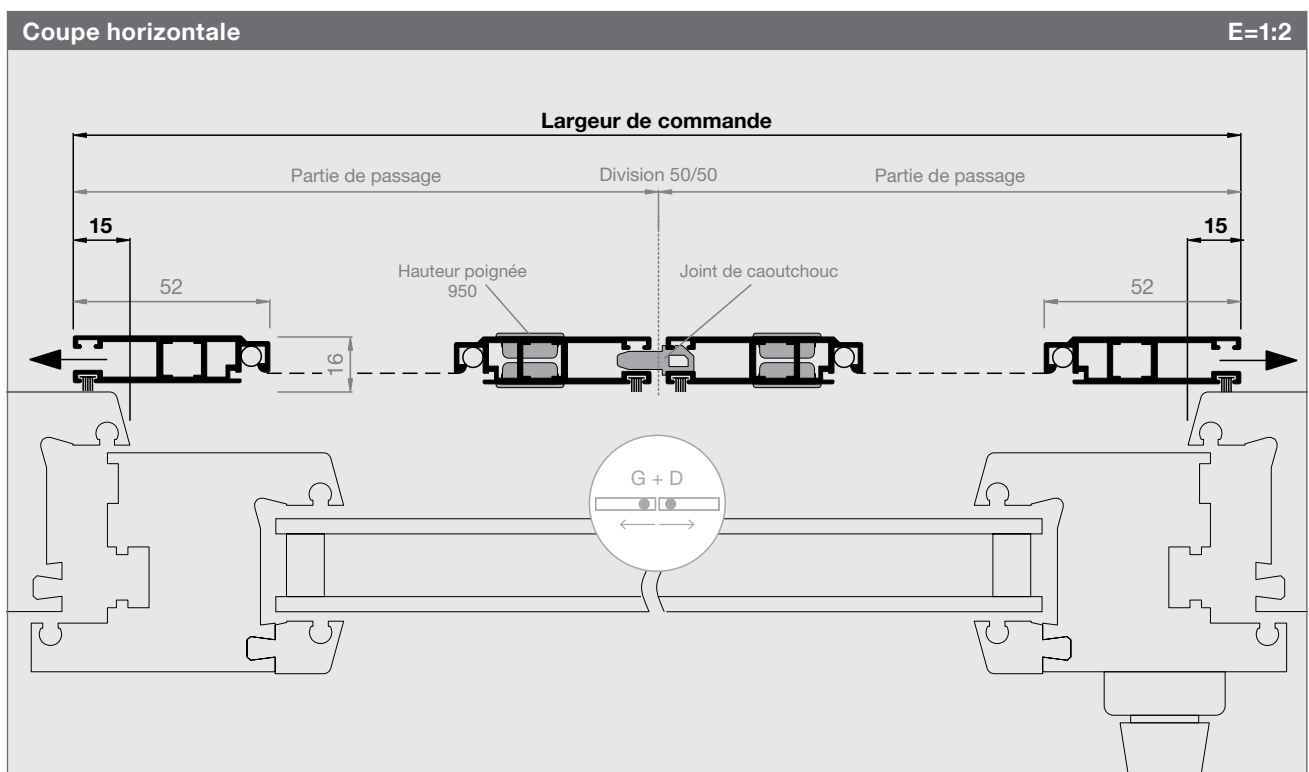
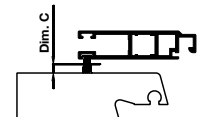
### Butée centrale (fournie)

À monter soi-même sur rail du haut

### Dim. C

Brosses plus longues  
sur demande.

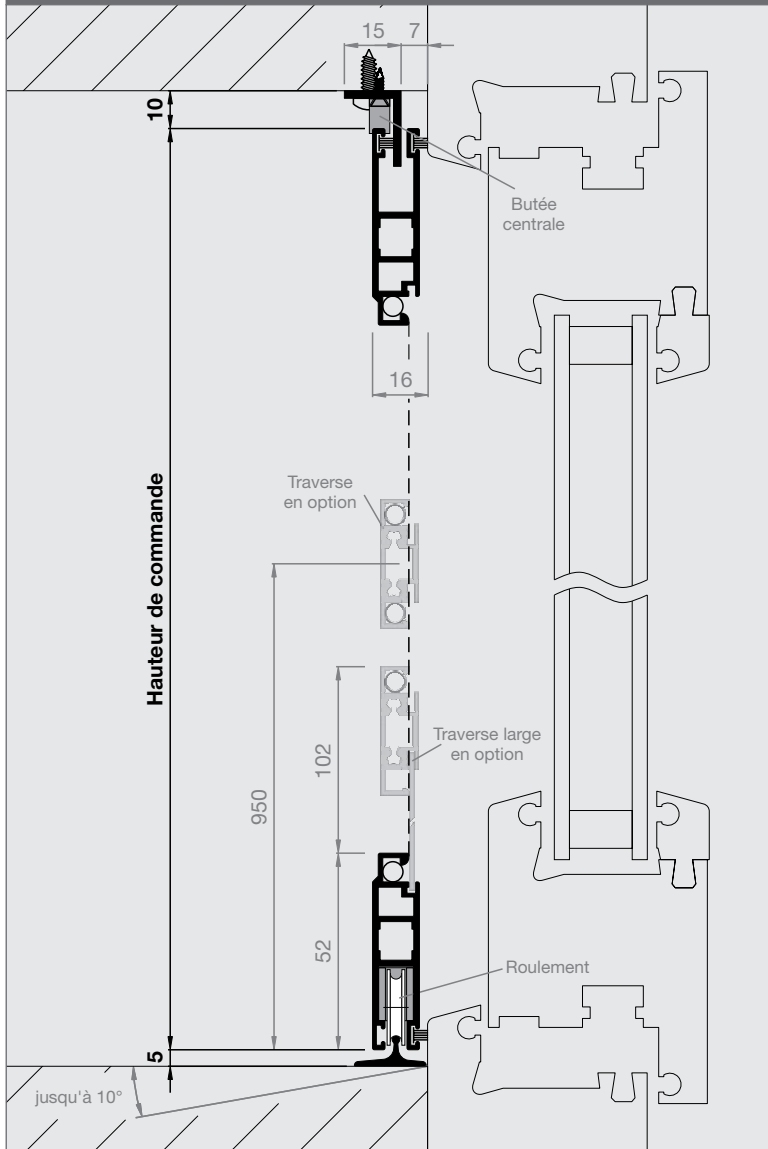
Veillez noter la Dim. C:  
G/D/H/B = ... mm



# Porte coulissante

## Coupe verticale

E=1:2



N° d'article

Prix

**1252ST5**

p. 150-153

### Dimensions de commande

**Largeur de commande**

Vide de cadre + 30mm

**Hauteur de commande**

Vide de maçonnerie - 15mm

**Longueur des rails Lt**

Standard: 2 x largeur de commande + 100mm  
ou donner la longueur désirée en mm

**Sens d'ouverture**

Vue de l'intérieur ouvrir à:



### Informations

**Ferme-porte** (en option)

Ferme la porte automatiquement

**Poignée profilée** (en option, voir p. 153)

**Traverse** (en option, voir p. 152)

**Frein ajustable**

En vrac, à monter soi-même

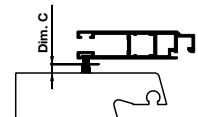
**Butée centrale** (fournie)

À monter soi-même sur rail du haut

**Dim. C**

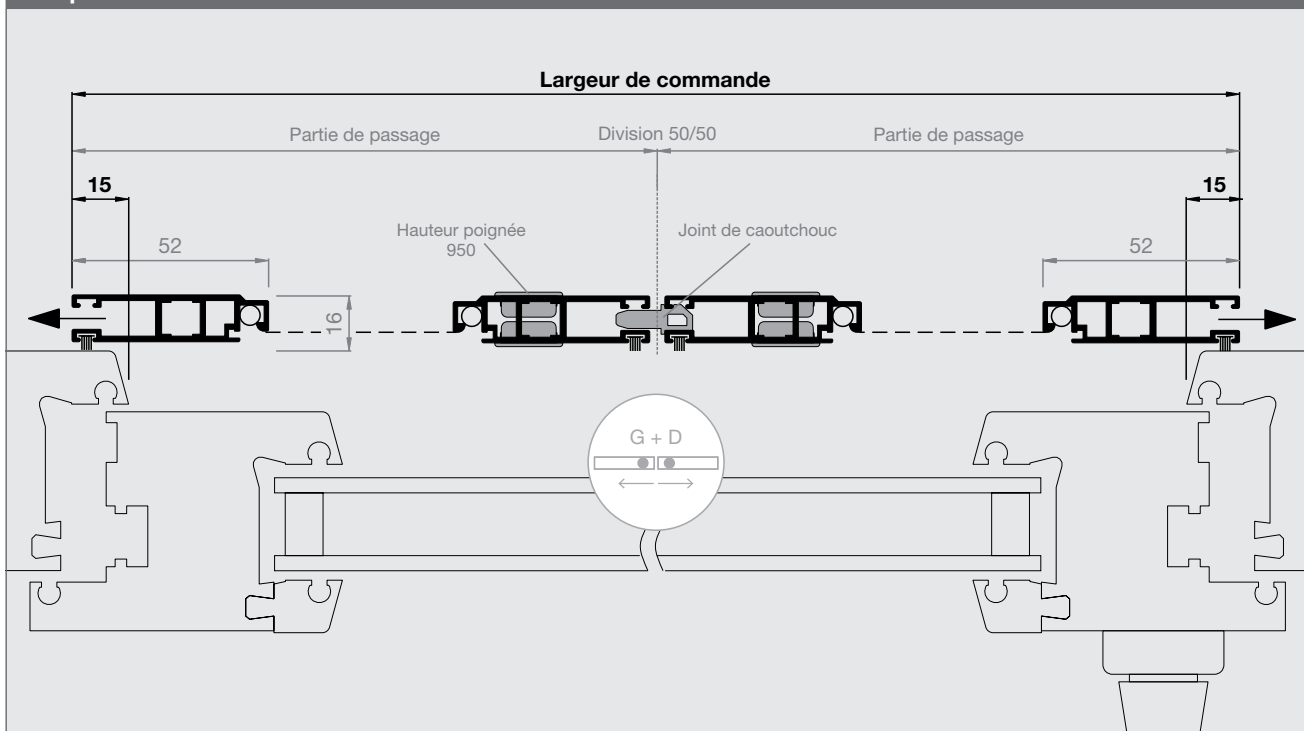
Brosses plus longues  
sur demande.

Veillez noter la Dim. C:  
G/D/H/B = ...mm

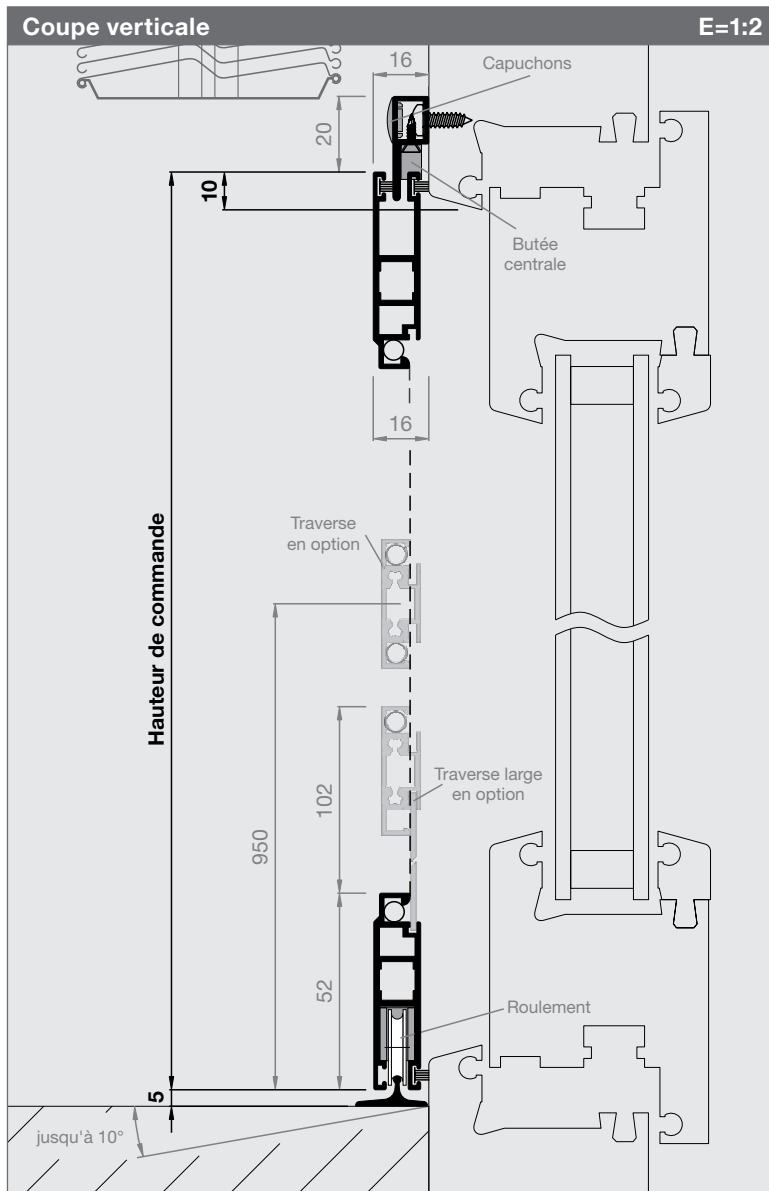


## Coupe horizontale

E=1:2



# Porte coulissante



N° d'article	Prix
<b>1252ST6</b>	p. 150-153

**Dimensions de commande**

**Largeur de commande**  
Vide de cadre + 30 mm

**Hauteur de commande**  
Vide de cadre en haut jusqu'au renvoi d'eau + 5 mm

**Longueur des rails Pt**  
Standard: 2 x largeur de commande + 100 mm  
ou donner la longueur désirée en mm

**Sens d'ouverture**  
Vue de l'intérieur ouvrir à:

**Informations**

**Ferme-porte** (en option)  
Ferme la porte automatiquement

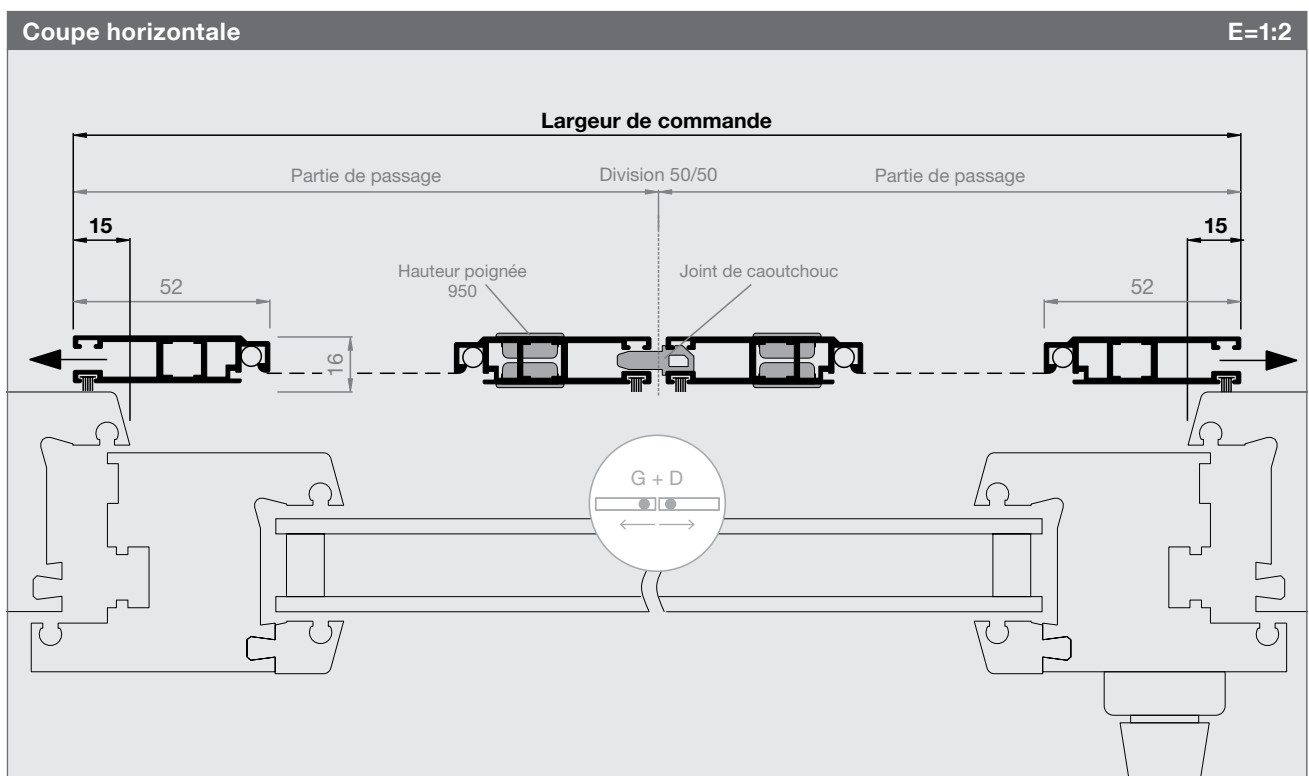
**Poignée profilée** (en option, voir p. 153)

**Traverse** (en option, voir p. 152)

**Frein ajustable**  
Pré-monté dans le rail-guide en haut

**Butée centrale** (fournie)  
À monter soi-même sur rail du haut

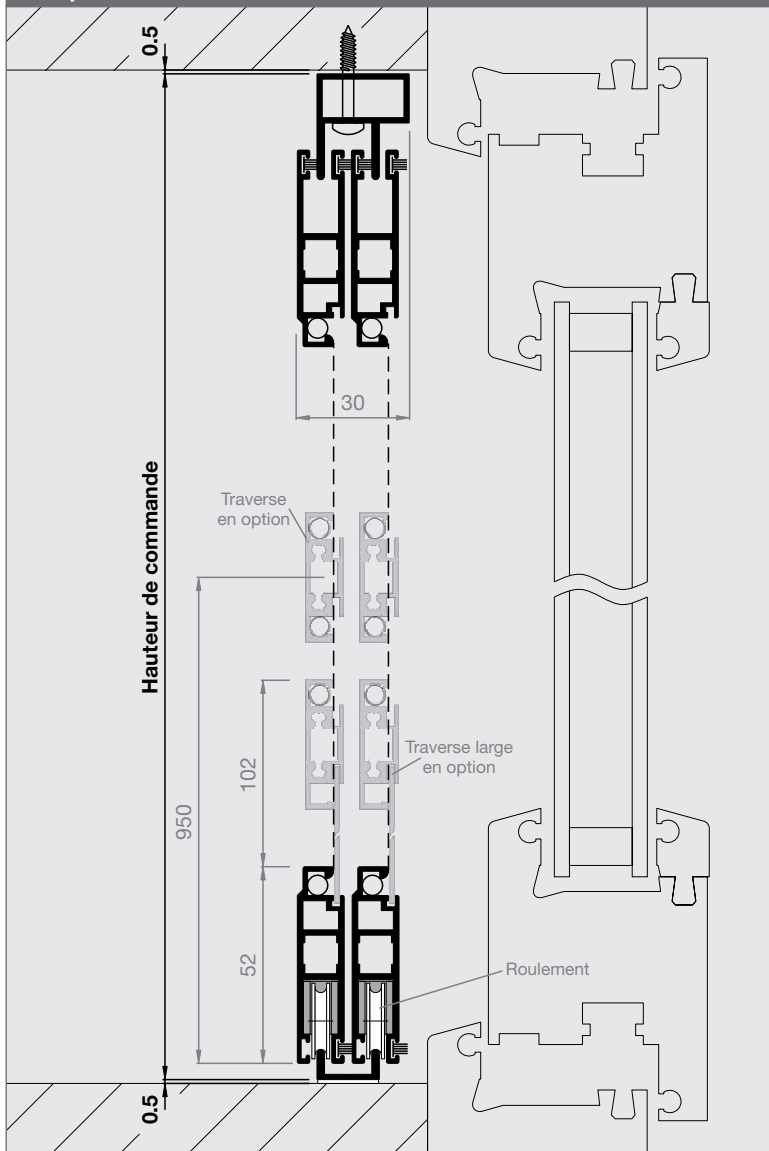
**Dim. C**  
Brosses plus longues s.d.  
Veuillez noter la Dim. C:  
G/D/H/B = ... mm



# Porte coulissante

Coupe verticale

E=1:2



N° d'article

Prix

**1252ST7**

p. 150-153

## Dimensions de commande

**Largeur de commande**  
Vide de maçonnerie - 1 mm

**Hauteur de commande**  
Vide de maçonnerie - 1 mm

**Sens d'ouverture**  
Vue de l'intérieur ouvrir à:



## Informations

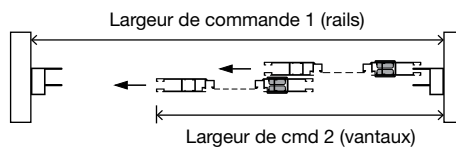
**Ferme-porte** (en option)  
Ferme la porte automatiquement

**Poignée profilée** (en option, voir p. 153)

**Traverse** (en option, voir p. 152)

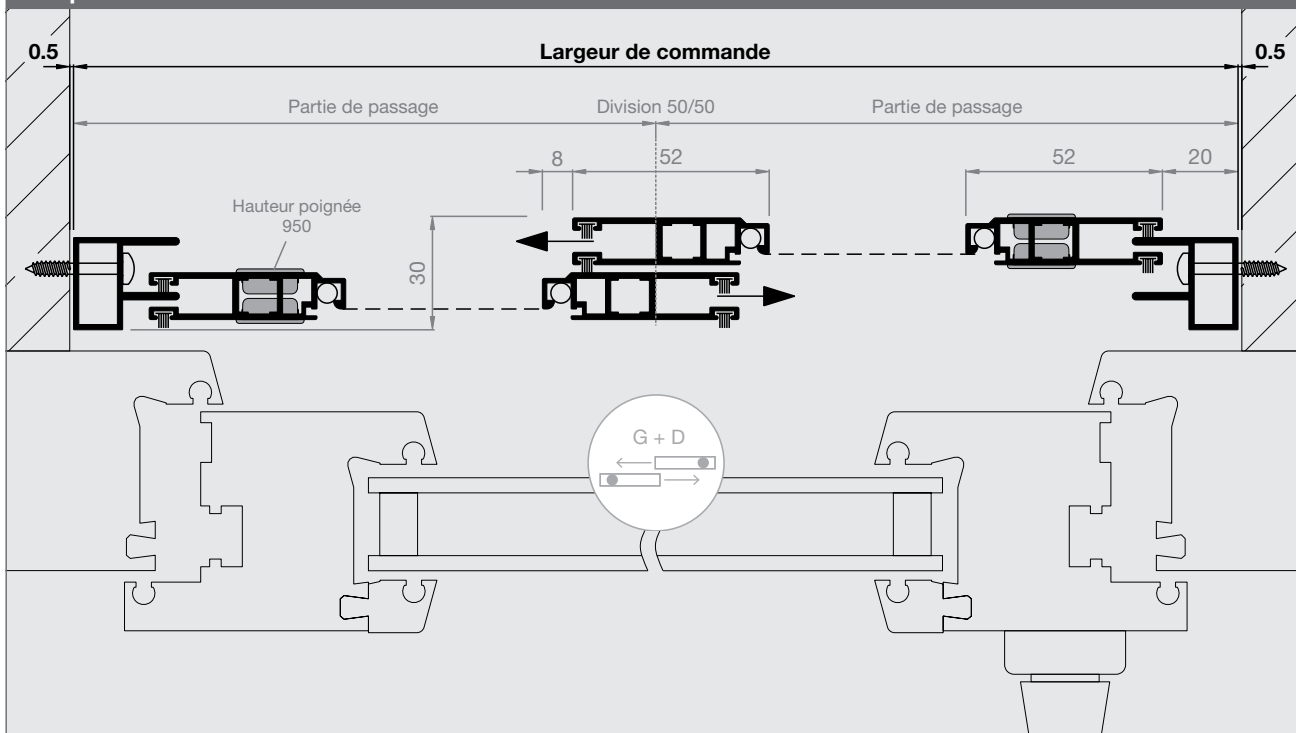
**Frein ajustable**  
Pré-monté dans le rail-guide en haut

**Variante avec des rails plus longs**  
N° art. 1252ST7-S1

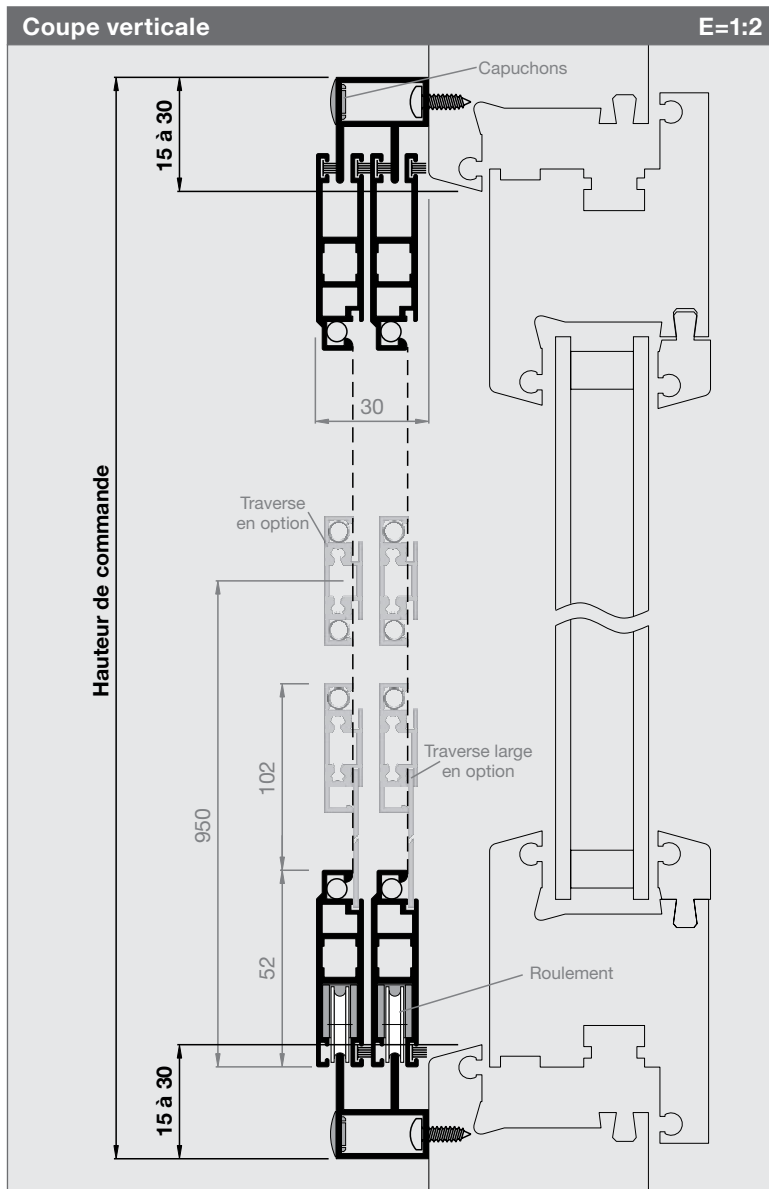


Coupe horizontale

E=1:2



# Porte coulissante



N° d'article	Prix
<b>1252ST8</b>	p. 150-153

## Dimensions de commande

### Largeur de commande

Vide de cadre + 30 jusqu'à 60 mm

### Hauteur de commande

Vide de cadre + 30 jusqu'à 60 mm

### Sens d'ouverture

Vue de l'intérieur ouvrir à:



## Informations

### Ferme-porte (en option)

Ferme la porte automatiquement

### Poignée profilée (en option, voir p. 153)

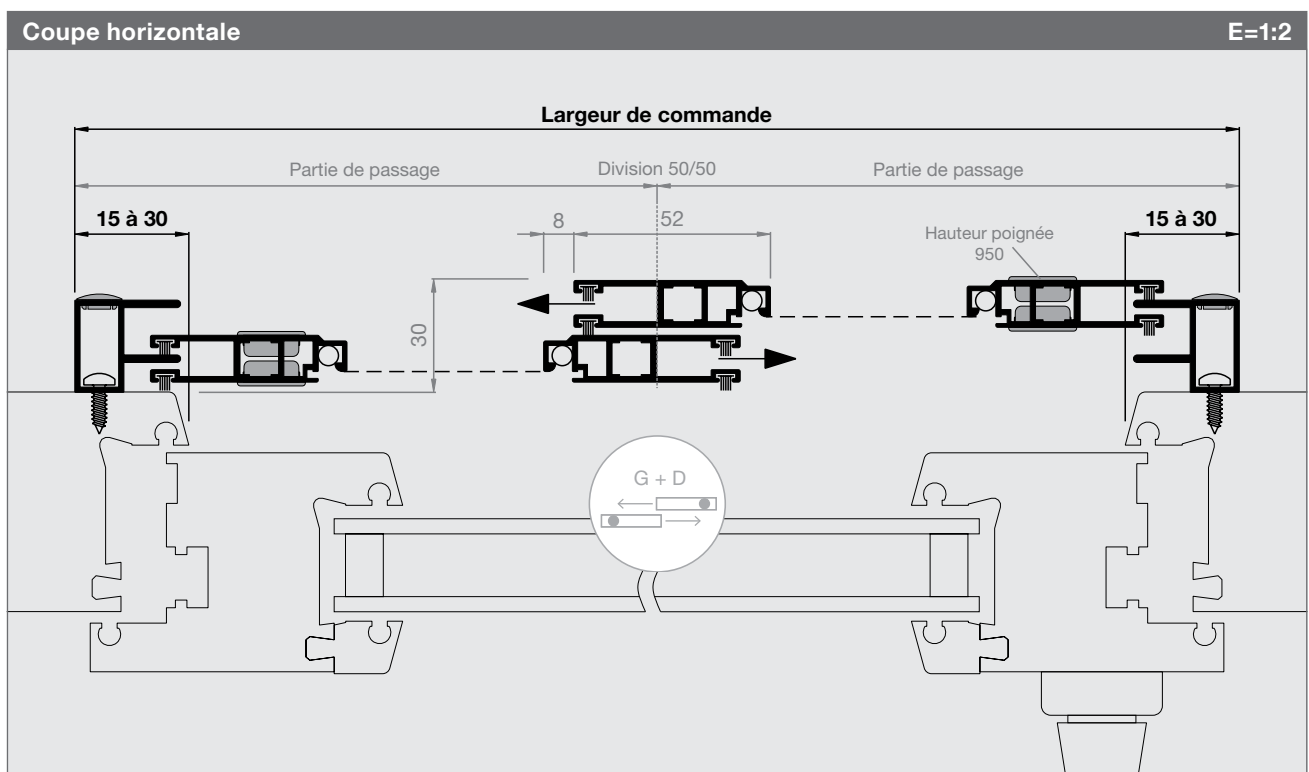
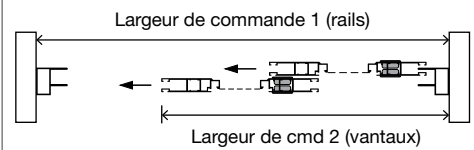
### Traverse (en option, voir p. 152)

### Frein ajustable

Pré-monté dans le rail-guide en haut

### Variante avec des rails plus longs

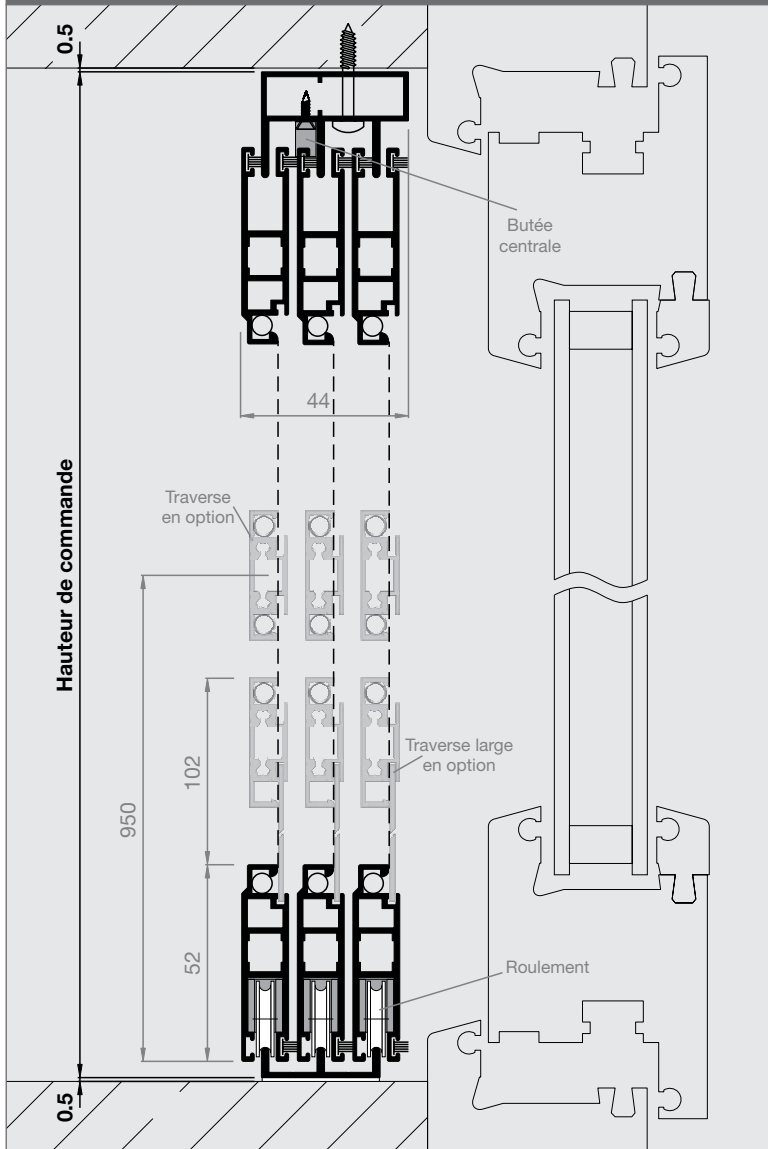
N° art. 1252ST8-S1



# Porte coulissante

## Coupe verticale

E=1:2



N° d'article

Prix

**1252ST9**

p. 150-153

### Dimensions de commande

**Largeur de commande**  
Vide de maçonnerie - 1 mm

**Hauteur de commande**  
Vide de maçonnerie - 1 mm

**Sens d'ouverture**  
Vue de l'intérieur ouvrir à:



### Informations

**Ferme-porte** (en option)  
Ferme la porte automatiquement

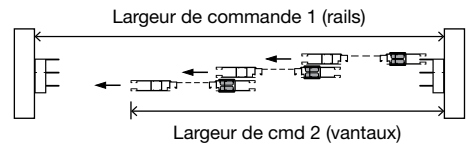
**Système d'entraînement magnétique**  
(en option, voir p. 152)

**Poignée profilée** (en option, voir p. 153)

**Frein ajustable**  
Pré-monté dans le rail-guide en haut

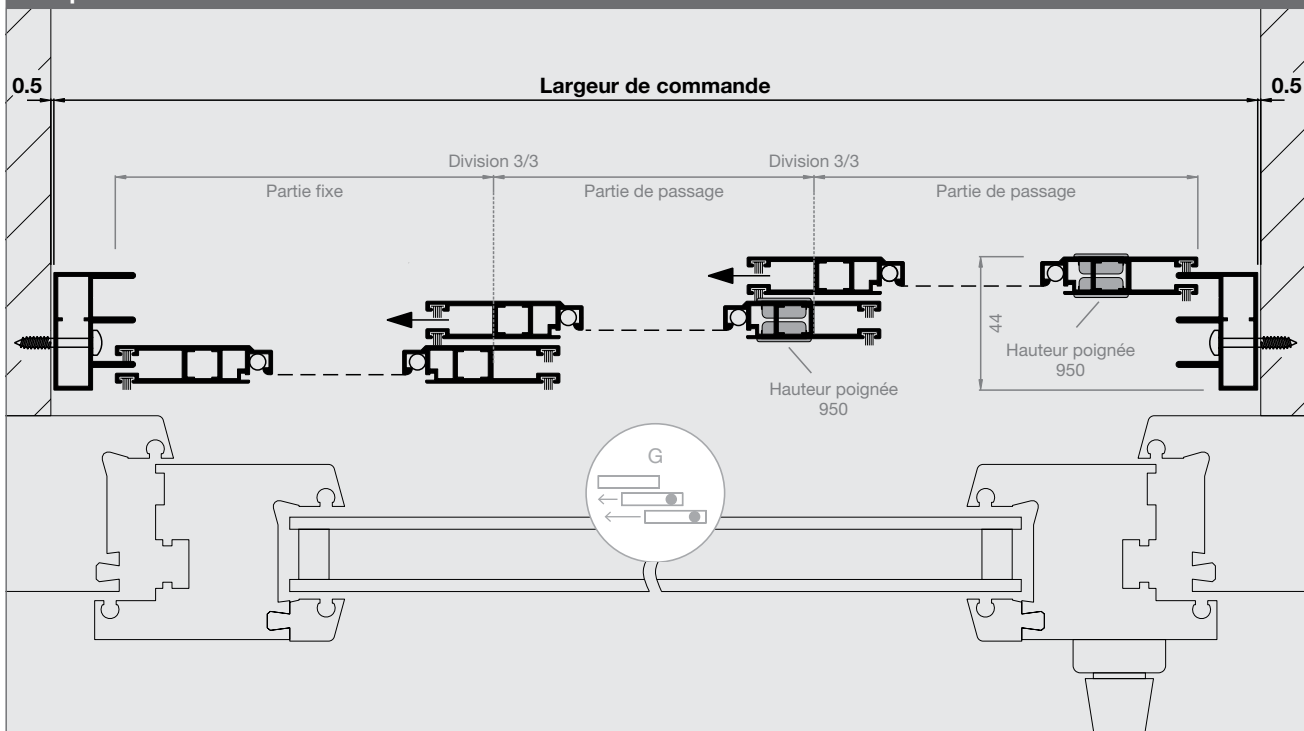
**Butée pour le 2<sup>e</sup> vantail** (fournie)  
À monter soi-même sur rail du haut

**Variante avec des rails plus longs**  
N° art. 1252ST9-S1



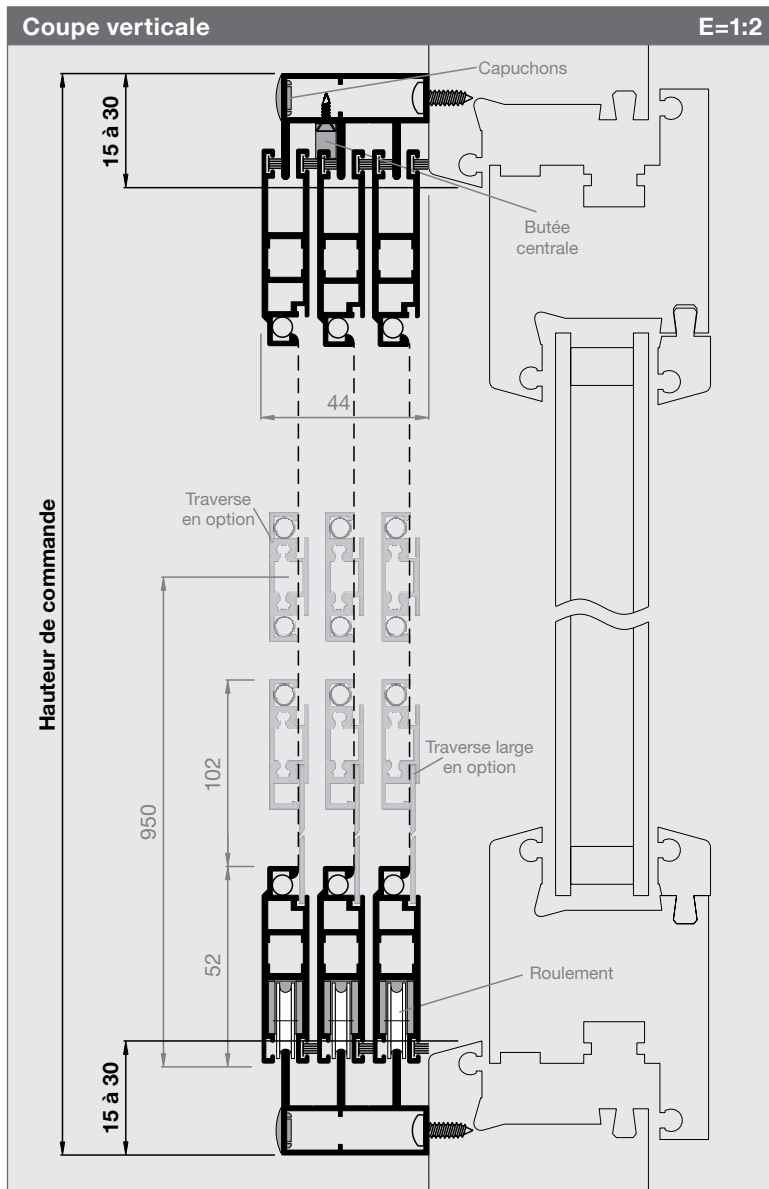
## Coupe horizontale

E=1:2.5





# Porte coulissante



**N° d'article** **Prix**  
**1252ST10** p. 150-153

**Dimensions de commande**

**Largeur de commande**  
 Vide de cadre + 30 à 60 mm

**Hauteur de commande**  
 Vide de cadre + 30 à 60 mm

**Sens d'ouverture**  
 Vue de l'intérieur ouvrir à :



**Informations**

**Ferme-porte** (en option)  
 Ferme la porte automatiquement

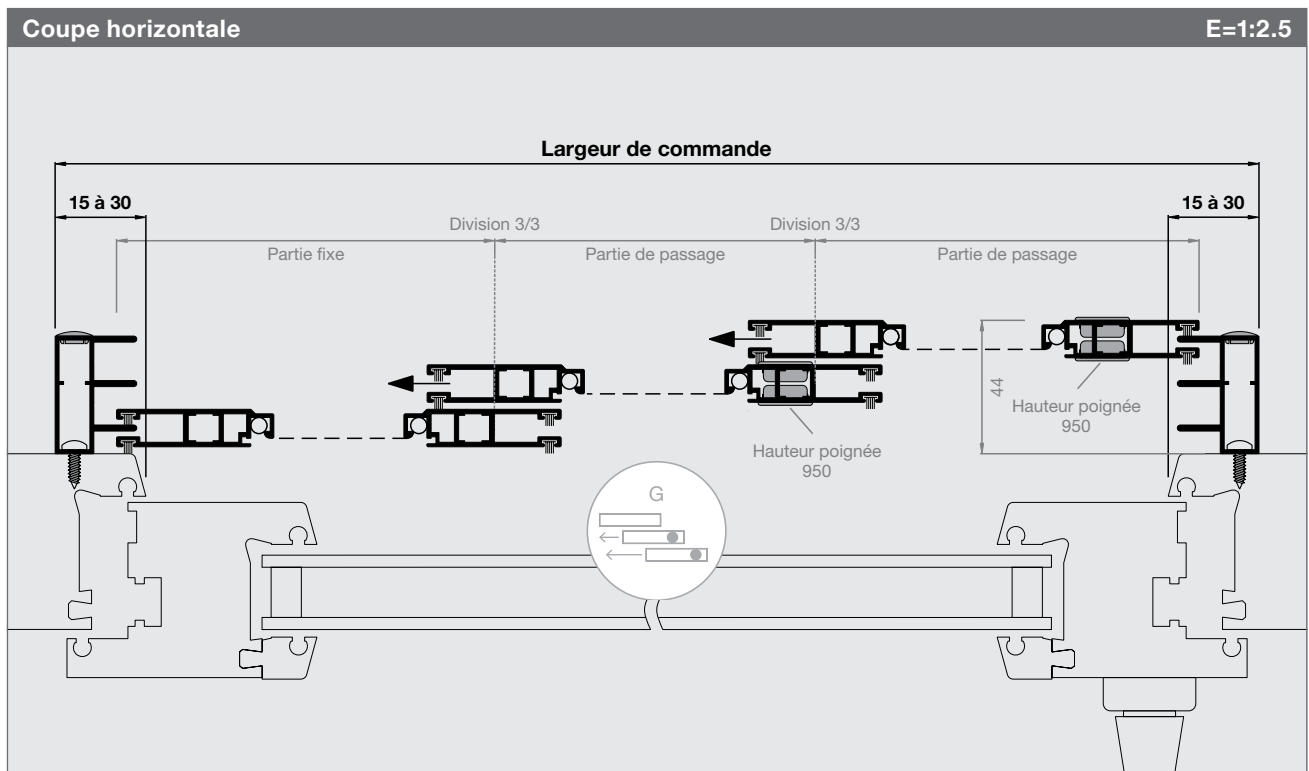
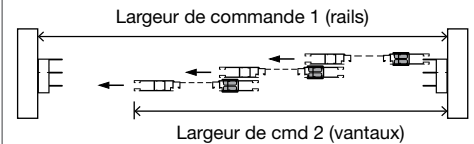
**Système d'entraînement magnétique**  
 (en option, voir p. 152)

**Poignée profilée** (en option, voir p. 153)

**Frein ajustable**  
 Pré-monté dans le rail-guide en haut

**Butée pour le 2<sup>e</sup> vantail** (fournie)  
 À monter soi-même sur rail du haut

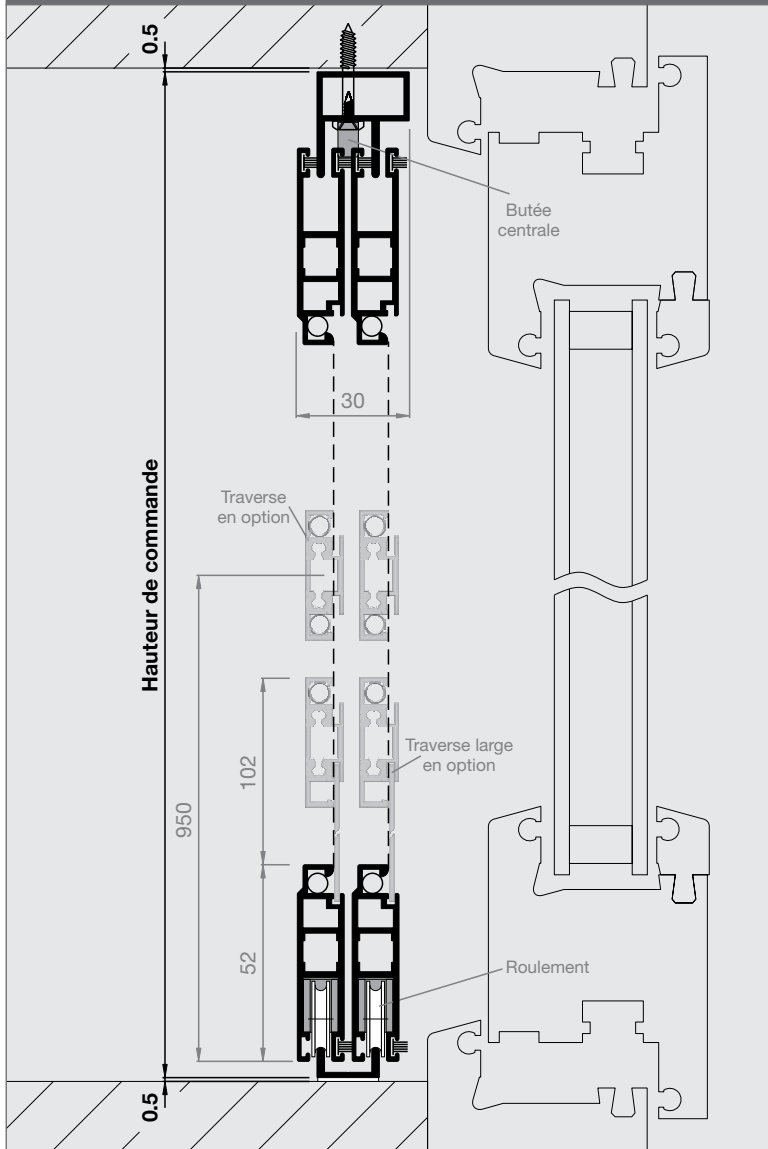
**Variante avec des rails plus longs**  
 N° art. 1252ST10-S1



# Porte coulissante

Coupe verticale

E=1:2



N° d'article

Prix

**1252ST11**

p. 150-153

**Dimensions de commande**

**Largeur de commande**  
Vide de maçonnerie - 1 mm

**Hauteur de commande**  
Vide de maçonnerie - 1 mm

**Sens d'ouverture**  
Vue de l'intérieur ouvrir à:



**Informations**

**Ferme-porte** (en option)  
Ferme la porte automatiquement

**Poignée profilée** (en option, voir p. 153)

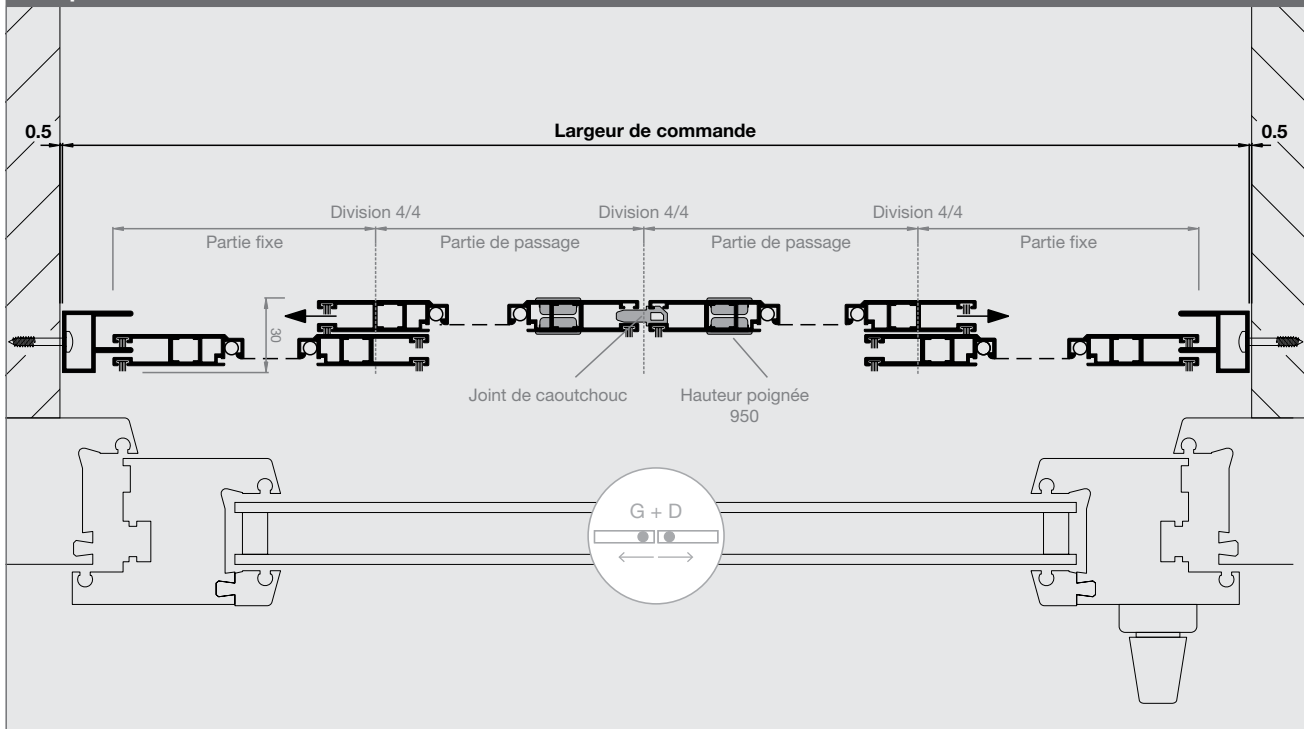
**Traverse** (en option, voir p. 152)

**Frein ajustable**  
Pré-monté dans le rail-guide en haut

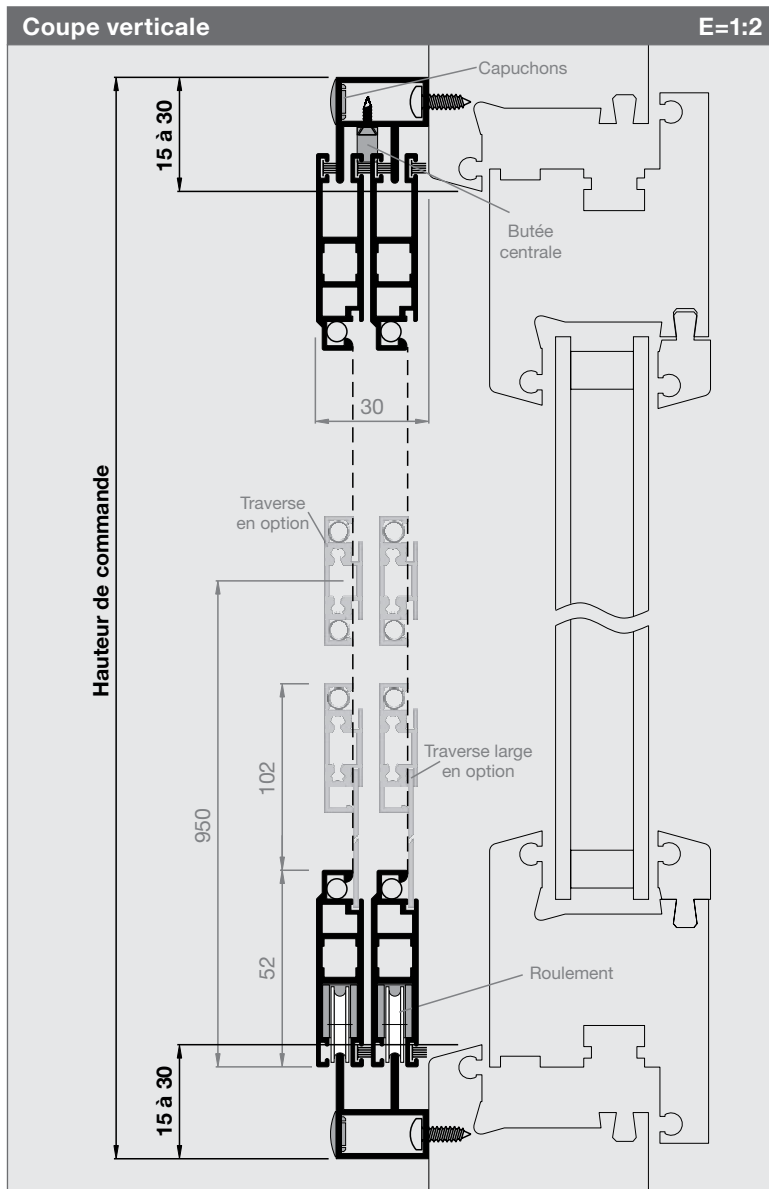
**Butée centrale** (fournie)  
À monter soi-même sur rail du haut

Coupe horizontale

E=1:3



# Porte coulissante



N° d'article	Prix
<b>1252ST12</b>	p. 150-153

**Dimensions de commande**

**Largeur de commande**  
Vide de cadre + 30 jusqu'à 60 mm

**Hauteur de commande**  
Vide de cadre + 30 jusqu'à 60 mm

**Sens d'ouverture**  
Vue de l'intérieur ouvrir à:

**Informations**

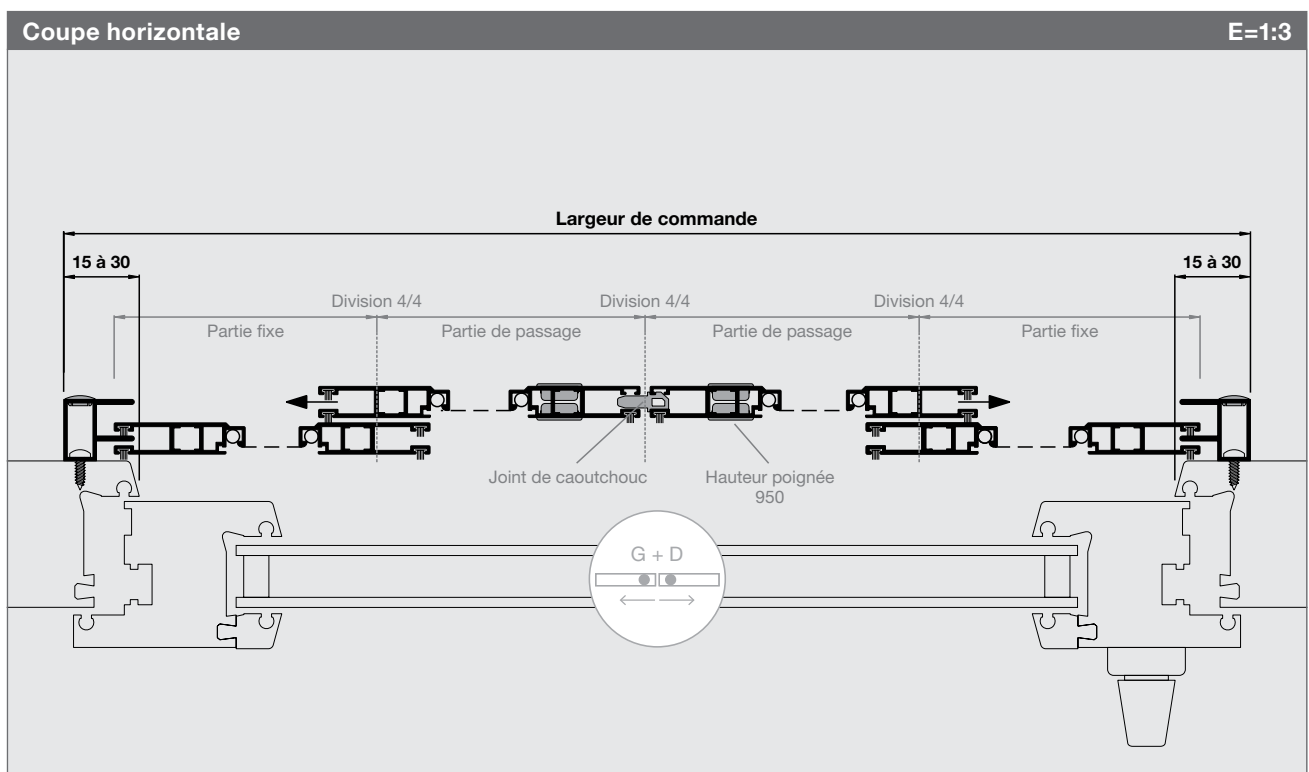
**Ferme-porte** (en option)  
Ferme la porte automatiquement

**Poignée profilée** (en option, voir p. 153)

**Traverse** (en option, voir p. 152)

**Frein ajustable**  
Pré-monté dans le rail-guide en haut

**Butée centrale** (fournie)  
À monter soi-même sur rail du haut



# Liste de prix - Porte coulissante

Les prix de vente pour les produits assemblés sont hors TVA. Pour les mesures intermédiaires, le prix supérieur s'applique.  
Les frais de transport et montage sont facturés en plus. Temps de montage environ 1 - 2h.

Porte coulissante																	N° art. 1252ST1-ST3
Hauteur	Largeur																
	500	600	700	800	900	1000	1100	1200	1300	1400	1500	1600	1700	1800	1900	2000	+100
500	299	315	331	347	363	379	395	411	427	443	459	475	491	507	523	539	+15
600	313	329	345	361	377	393	409	425	441	457	473	489	505	521	537	553	+15
700	327	343	359	375	391	407	423	439	455	471	487	503	519	535	551	567	+15
800	341	357	373	389	405	421	437	453	469	485	501	517	533	549	565	581	+15
900	355	371	387	403	419	435	451	467	483	499	515	531	547	563	579	595	+15
1000	369	385	401	417	433	449	465	481	497	513	529	545	561	577	593	609	+15
1100	383	399	415	431	447	463	479	495	511	527	543	559	575	591	607	623	+15
1200	397	413	429	445	461	477	493	509	525	541	557	573	589	605	621	637	+15
1300	411	427	443	459	475	491	507	523	539	555	571	587	603	619	635	651	+15
1400	425	441	457	473	489	505	521	537	553	569	585	601	617	633	649	665	+15
1500	439	455	471	487	503	519	535	551	567	583	599	615	631	647	663	679	+15
1600	453	469	485	501	517	533	549	565	581	597	613	629	645	661	677	693	+15
1700	467	483	499	515	531	547	563	579	595	611	627	643	659	675	691	707	+15
1800	481	497	513	529	545	561	577	593	609	625	641	657	673	689	705	721	+15
1900	495	511	527	543	559	575	591	607	623	639	655	671	687	703	719	735	+15
2000	509	525	541	557	573	589	605	621	637	653	669	685	701	717	733	749	+15
2100	523	539	555	571	587	603	619	635	651	667	683	699	715	731	747	763	+15
2200	537	553	569	585	601	617	633	649	665	681	697	713	729	745	761	777	+15
2300	551	567	583	599	615	631	647	663	679	695	711	727	743	759	775	791	+15
2400	565	581	597	613	629	645	661	677	693	709	725	741	757	773	789	805	+15
+100	+15	+15	+15	+15	+15	+15	+15	+15	+15	+15	+15	+15	+15	+15	+15	+15	+15

Porte coulissante																	N° art. 1252ST4-ST6
Hauteur	Largeur																
	1000	1200	1400	1600	1800	2000	2200	2400	2600	2800	3000	3200	3400	3600	3800	4000	+200
500	598	630	662	694	726	758	790	822	854	886	918	950	982	1014	1046	1078	+30
600	626	658	690	722	754	786	818	850	882	914	946	978	1010	1042	1074	1106	+30
700	654	686	718	750	782	814	846	878	910	942	974	1006	1038	1070	1102	1134	+30
800	682	714	746	778	810	842	874	906	938	970	1002	1034	1066	1098	1130	1162	+30
900	710	742	774	806	838	870	902	934	966	998	1030	1062	1094	1126	1158	1190	+30
1000	738	770	802	834	866	898	930	962	994	1026	1058	1090	1122	1154	1186	1218	+30
1100	766	798	830	862	894	926	958	990	1022	1054	1086	1118	1150	1182	1214	1246	+30
1200	794	826	858	890	922	954	986	1018	1050	1082	1114	1146	1178	1210	1242	1274	+30
1300	822	854	886	918	950	982	1014	1046	1078	1110	1142	1174	1206	1238	1270	1302	+30
1400	850	882	914	946	978	1010	1042	1074	1106	1138	1170	1202	1234	1266	1298	1330	+30
1500	878	910	942	974	1006	1038	1070	1102	1134	1166	1198	1230	1262	1294	1326	1358	+30
1600	906	938	970	1002	1034	1066	1098	1130	1162	1194	1226	1258	1290	1322	1354	1386	+30
1700	934	966	998	1030	1062	1094	1126	1158	1190	1222	1254	1286	1318	1350	1382	1414	+30
1800	962	994	1026	1058	1090	1122	1154	1186	1218	1250	1282	1314	1346	1378	1410	1442	+30
1900	990	1022	1054	1086	1118	1150	1182	1214	1246	1278	1310	1342	1374	1406	1438	1470	+30
2000	1018	1050	1082	1114	1146	1178	1210	1242	1274	1306	1338	1370	1402	1434	1466	1498	+30
2100	1046	1078	1110	1142	1174	1206	1238	1270	1302	1334	1366	1398	1430	1462	1494	1526	+30
2200	1074	1106	1138	1170	1202	1234	1266	1298	1330	1362	1394	1426	1458	1490	1522	1554	+30
2300	1102	1134	1166	1198	1230	1262	1294	1326	1358	1390	1422	1454	1486	1518	1550	1582	+30
2400	1130	1162	1194	1226	1258	1290	1322	1354	1386	1418	1450	1482	1514	1546	1578	1610	+30
+100	+20	+20	+20	+20	+20	+20	+20	+20	+20	+20	+20	+20	+20	+20	+20	+20	+30

Couleurs spéciales					SL					
<b>Supplément thermolaquage pour cadres en RAL, NCS, IGP (m = mètre courant)</b>					<8m	<20m	<50m	<100m	>100m	
<b>SL0</b>	Plus-value thermolaquage <b>jusqu'à</b> 8m par couleur (forfait de base)				+176.-					
<b>SL1</b>	Plus-value thermolaquage <b>à partir de</b> 8m par couleur (plus-value / m)				+22.-		+20.-		+18.-	s.d.
<b>Le forfait de base est supprimé au delà de 8mètres courants par couleur.</b>										
<b>Ces suppléments sont valables que si les couleurs sont en stock. Pour les autres couleurs, prévoir un coût plus élevé.</b>										
<b>Renseignements et informations du prix sur demande.</b>										

# Liste de prix - Porte coulissante

Les prix de vente pour les produits assemblés sont hors TVA. Pour les mesures intermédiaires, le prix supérieur s'applique.  
Les frais de transport et montage sont facturés en plus. Temps de montage environ 1.5 - 2.5h.

Porte coulissante																	N° art. 1252ST7-ST8	
Hauteur	Largeur																	
	1000	1200	1400	1600	1800	2000	2200	2400	2600	2800	3000	3200	3400	3600	3800	4000	+200	
500	718	750	782	814	846	878	910	942	974	1006	1038	1070	1102	1134	1166	1198	+30	
600	749	781	813	845	877	909	941	973	1005	1037	1069	1101	1133	1165	1197	1229	+30	
700	780	812	844	876	908	940	972	1004	1036	1068	1100	1132	1164	1196	1228	1260	+30	
800	811	843	875	907	939	971	1003	1035	1067	1099	1131	1163	1195	1227	1259	1291	+30	
900	842	874	906	938	970	1002	1034	1066	1098	1130	1162	1194	1226	1258	1290	1322	+30	
1000	873	905	937	969	1001	1033	1065	1097	1129	1161	1193	1225	1257	1289	1321	1353	+30	
1100	904	936	968	1000	1032	1064	1096	1128	1160	1192	1224	1256	1288	1320	1352	1384	+30	
1200	935	966	998	1029	1061	1092	1124	1155	1187	1218	1250	1281	1313	1344	1376	1407	+30	
1300	956	987	1019	1050	1082	1113	1145	1176	1208	1239	1271	1302	1334	1365	1397	1428	+30	
1400	977	1008	1040	1071	1103	1134	1166	1197	1229	1260	1292	1323	1355	1386	1418	1449	+30	
1500	998	1029	1061	1092	1124	1155	1187	1218	1250	1281	1313	1344	1376	1407	1439	1470	+30	
1600	1019	1050	1082	1113	1145	1176	1208	1239	1271	1302	1334	1365	1397	1428	1460	1491	+30	
1700	1040	1071	1103	1134	1166	1197	1229	1260	1292	1323	1355	1386	1418	1449	1481	1512	+30	
1800	1061	1092	1124	1155	1187	1218	1250	1281	1313	1344	1376	1407	1439	1470	1502	1533	+30	
1900	1082	1113	1145	1176	1208	1239	1271	1302	1334	1365	1397	1428	1460	1491	1523	1554	+30	
2000	1103	1134	1166	1197	1229	1260	1292	1323	1355	1386	1418	1449	1481	1512	1544	1575	+30	
2100	1124	1155	1187	1218	1250	1281	1313	1344	1376	1407	1439	1470	1502	1533	1565	1596	+30	
2200	1145	1176	1208	1239	1271	1302	1334	1365	1397	1428	1460	1491	1523	1554	1586	1617	+30	
2300	1166	1197	1229	1260	1292	1323	1355	1386	1418	1449	1481	1512	1544	1575	1607	1638	+30	
2400	1187	1218	1250	1281	1313	1344	1376	1407	1439	1470	1502	1533	1565	1596	1628	1659	+30	
+100	+20	+20	+20	+20	+20	+20	+20	+20	+20	+20	+20	+20	+20	+20	+20	+20	+30	

**Plus-value** N° art. 1252ST7-S1, 1252ST8-S1

Liste de prix ci-dessus +120.-

Porte coulissante																	N° art. 1252ST9-ST10	
Hauteur	Largeur																	
	1500	1800	2100	2400	2700	3000	3300	3600	3900	4200	4500	4800	5100	5400	5700	6000	+300	
500	1050	1082	1113	1145	1176	1208	1239	1271	1302	1334	1365	1397	1428	1460	1491	1532	+30	
600	1071	1103	1134	1166	1197	1229	1260	1292	1323	1355	1386	1418	1449	1481	1512	1544	+30	
700	1092	1124	1155	1187	1218	1250	1281	1313	1344	1376	1407	1439	1470	1502	1533	1565	+30	
800	1113	1145	1176	1208	1239	1271	1302	1334	1365	1397	1428	1460	1491	1523	1554	1586	+30	
900	1134	1166	1197	1229	1260	1292	1323	1355	1386	1418	1449	1481	1512	1544	1575	1607	+30	
1000	1155	1187	1218	1250	1281	1313	1344	1376	1407	1439	1470	1502	1533	1565	1596	1628	+30	
1100	1176	1208	1239	1271	1302	1334	1365	1397	1428	1460	1491	1523	1554	1586	1617	1649	+30	
1200	1197	1229	1260	1292	1323	1355	1386	1418	1449	1481	1512	1544	1575	1607	1638	1670	+30	
1300	1218	1250	1281	1313	1344	1376	1407	1439	1470	1502	1533	1565	1596	1628	1659	1691	+30	
1400	1239	1271	1302	1334	1365	1397	1428	1460	1491	1523	1554	1586	1617	1649	1680	1712	+30	
1500	1260	1292	1323	1355	1386	1418	1449	1481	1512	1544	1575	1607	1638	1670	1701	1733	+30	
1600	1281	1313	1344	1376	1407	1439	1470	1502	1533	1565	1596	1628	1659	1691	1722	1754	+30	
1700	1302	1334	1365	1397	1428	1460	1491	1523	1554	1586	1617	1649	1680	1712	1743	1775	+30	
1800	1323	1355	1386	1418	1449	1481	1512	1544	1575	1607	1638	1670	1701	1733	1764	1796	+30	
1900	1344	1376	1407	1439	1470	1502	1533	1565	1596	1628	1659	1691	1722	1754	1785	1817	+30	
2000	1365	1397	1428	1460	1491	1523	1554	1586	1617	1649	1680	1712	1743	1775	1806	1838	+30	
2100	1386	1418	1449	1481	1512	1544	1575	1607	1638	1670	1701	1733	1764	1796	1827	1859	+30	
2200	1407	1439	1470	1502	1533	1565	1596	1628	1659	1691	1722	1754	1785	1817	1848	1880	+30	
2300	1428	1460	1491	1523	1554	1586	1617	1649	1680	1712	1743	1775	1806	1838	1869	1901	+30	
2400	1449	1481	1512	1544	1575	1607	1638	1670	1701	1733	1764	1796	1827	1859	1890	1922	+30	
+100	+20	+20	+20	+20	+20	+20	+20	+20	+20	+20	+20	+20	+20	+20	+20	+20	+30	

**Plus-value** N° art. 1252ST9-S1, 1252ST10-S1

Liste de prix ci-dessus +150.-

# Liste de prix - Porte coulissante

Les prix de vente pour les produits assemblés sont hors TVA. Pour les mesures intermédiaires, le prix supérieur s'applique.  
Les frais de transport et montage sont facturés en plus. Temps de montage environ 1.5 - 2.5h.

Porte coulissante																	N° art. 1252ST11-ST12
Hauteur	Largeur																
	2000	2400	2800	3200	3600	4000	4400	4800	5200	5600	6000	6400	6800	7200	7600	8000	+200
500	1575	1607	1638	1670	1701	1733	1764	1796	1827	1859	1890	1922	1953	1985	2016	2048	+30
600	1596	1628	1659	1691	1722	1754	1785	1817	1848	1880	1911	1943	1974	2006	2037	2069	+30
700	1617	1649	1680	1712	1743	1775	1806	1838	1869	1901	1932	1964	1995	2027	2058	2090	+30
800	1638	1670	1701	1733	1764	1796	1827	1859	1890	1922	1953	1985	2016	2048	2079	2111	+30
900	1659	1691	1722	1754	1785	1817	1848	1880	1911	1943	1974	2006	2037	2069	2100	2132	+30
1000	1680	1712	1743	1775	1806	1838	1869	1901	1932	1964	1995	2027	2058	2090	2121	2153	+30
1100	1701	1733	1764	1796	1827	1859	1890	1922	1953	1985	2016	2048	2079	2111	2142	2174	+30
1200	1722	1754	1785	1817	1848	1880	1911	1943	1974	2006	2037	2069	2100	2132	2163	2195	+30
1300	1743	1775	1806	1838	1869	1901	1932	1964	1995	2027	2058	2090	2121	2174	2184	2216	+30
1400	1764	1796	1827	1859	1890	1922	1953	1985	2016	2048	2079	2111	2142	2195	2205	2237	+30
1500	1785	1817	1848	1880	1911	1943	1974	2006	2037	2069	2100	2132	2163	2216	2226	2258	+30
1600	1806	1838	1869	1901	1932	1964	1995	2027	2058	2090	2121	2153	2184	2237	2247	2279	+30
1700	1827	1859	1890	1922	1953	1985	2016	2048	2079	2111	2142	2174	2205	2258	2268	2300	+30
1800	1848	1880	1911	1943	1974	2006	2037	2069	2100	2132	2163	2195	2226	2279	2289	2321	+30
1900	1869	1901	1932	1964	1995	2027	2058	2090	2121	2153	2184	2216	2247	2300	2310	2342	+30
2000	1890	1922	1953	1985	2016	2048	2079	2111	2142	2174	2205	2237	2268	2321	2331	2363	+30
2100	1911	1943	1974	2006	2037	2069	2100	2132	2163	2195	2226	2258	2289	2342	2352	2384	+30
2200	1932	1964	1995	2027	2058	2090	2121	2153	2184	2216	2247	2279	2310	2363	2371	2405	+30
2300	1953	1985	2016	2048	2079	2111	2142	2174	2205	2237	2268	2300	2331	2384	2394	2426	+30
2400	1974	2006	2037	2069	2100	2132	2163	2195	2226	2258	2289	2321	2352	2404	2415	2447	+30
+100	+20	+20	+20	+20	+20	+20	+20	+20	+20	+20	+20	+20	+20	+20	+20	+20	+30

Toiles spéciales pour portes coulissantes								SG
N° art.	Type de toile, couleur	Largeur max.	<1m <sup>2</sup>	1 - 1.5m <sup>2</sup>	1.5 - 2m <sup>2</sup>	2 - 2.5m <sup>2</sup>	2.5 - 3m <sup>2</sup>	>3m <sup>2</sup>
SG00	Fibre de verre standard, noir	3000mm	sans supplément					
SG01	Toile en aluminium, argent	1700mm	+40	+60	+80	+100	+120	s.d.
SG02	Toile en aluminium, noir	1400mm	+40	+60	+80	+100	+120	s.d.
SG03	Fibre de verre fine, gris	1750mm	+60	+80	+100	+120	+140	s.d.
SG04	Fibre de verre fine, noir	1750mm	+60	+80	+100	+120	+140	s.d.
SG05	Fibre de verre extra forte, gris	1400mm	+70	+100	+130	+160	+190	s.d.
SG06	Fibre de verre extra forte, noir	1400mm	+70	+100	+130	+160	+190	s.d.
SG07	Acier inoxydable V2A, argent	1500mm	+80	+100	+120	+140	+160	s.d.
SG07.4	Acier inoxydable V4A, argent	1450mm	+100	+120	+140	+160	+180	s.d.
SG08	Acier inoxydable V2A fine, argent	1450mm	+100	+130	+160	+190	+210	s.d.
SG10	AntiPoll Genius, noir	2300mm	+50	+70	+90	+110	+130	s.d.
SG11	UltraView fibre de verre, noir	2300mm	+35	+50	+65	+80	+95	s.d.
SG12	BetterView fibre de verre, noir	2300mm	+20	+35	+50	+65	+80	s.d.
SG13	OptiView acier inoxydable, noir	1100mm	+120	+150	+180	+210	+240	s.d.

Calcul des prix: additionner la plus-value de la toile spéciale et le prix du produit (L x H). Spécification des toiles p. 172

Remplacement de toile pour coulissantes								EG
N° art.	Type de toile, couleur	Forfait	< 1m <sup>2</sup>	1 - 1.5m <sup>2</sup>	1.5 - 2m <sup>2</sup>	2 - 2.5m <sup>2</sup>	2.5 - 3m <sup>2</sup>	>3m <sup>2</sup>
EG0	Fibre de verre standard, gris		40.-	60.-	80.-	100.-	120.-	a.A.
EG00	Fibre de verre standard, noir		40.-	60.-	80.-	100.-	120.-	a.A.
EG*	Forfait de base pour les autres toiles en général:		40.-					

Ce forfait de base s'ajoute au supplément de la toile spéciale. (voir liste des prix des toiles spéciales)

Options		
N° art.	Désignation	Prix
1252zu10	Brosse de raccord au mur	12.- / pce
1252zu01	Traverse divisant la toile	60.- / pce
1252zu05	Traverse large en bas	85.- / pce
1252zu15	Poignées supplémentaires intérieur + extérieur	30.- / paire
1252zu20	Ferme-porte (Hauteur de commande doit être 450mm plus grande que la largeur de cmd, sinon 1252zu22)	60.- / pce
1252zu22	Ferme-porte avec palan	120.- / pce
1252zu18-2	Système d'entraînement magnétique pour ST7-S1, ST8-S1, ST9 + ST10 (connecte deux vantaux)	90.- / set

# Liste de prix - Porte coulissante

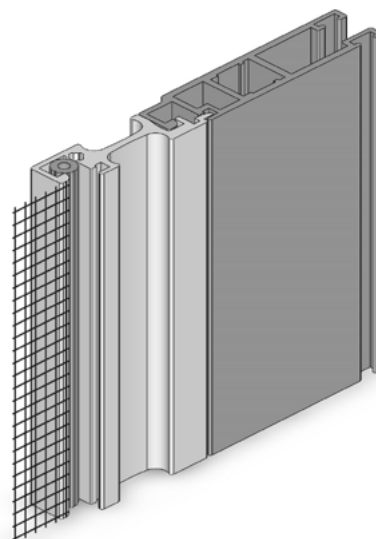
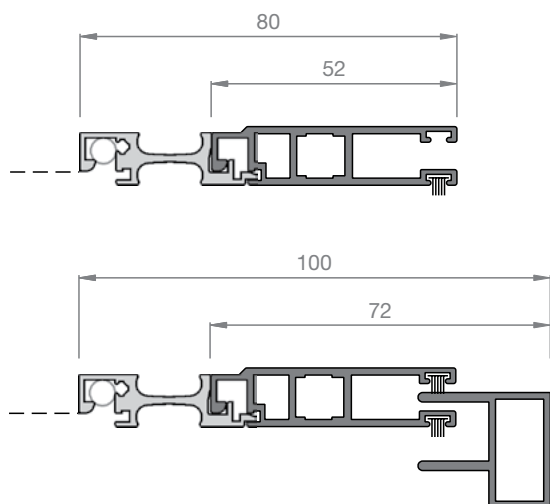
Les prix de vente pour les produits assemblés sont hors TVA. Pour les mesures intermédiaires, le prix supérieur s'applique.  
Les frais de transport et montage sont facturés en plus.

## Poignée profilée pour portes coulissantes 1252ST

(à la place des poignées standards)

N° art.	Désignation	Prix
1252zu14a	Poignée profilée peut être manipulé sur toute la hauteur intérieur + extérieur pour 1252ST1-ST6 *	55.- / pce
1252zu14c	Poignée profilée peut être manipulé sur toute la hauteur intérieur + extérieur pour 1252ST7, ST9, ST11 *	55.- / pce
1252zu14d	Poignée profilée peut être manipulé sur toute la hauteur intérieur + extérieur pour 1252ST8, ST10, ST12 *	55.- / pce

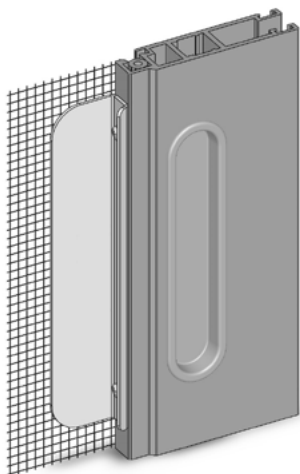
\* en cas de plusieurs vantaux, s.v.p. précisez le vantail souhaité (vue de l'intérieur)



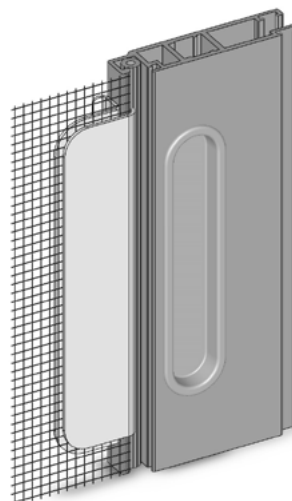
## Plaque de protection de toile pour portes coulissantes 1252ST

N° art.	Désignation	Prix
1252zu13	Plaque de protection de toile intérieur + extérieur (à la hauteur des poignées standards)	40.- / set

Vue de l'extérieur



Vue de l'intérieur



## Montage chatière

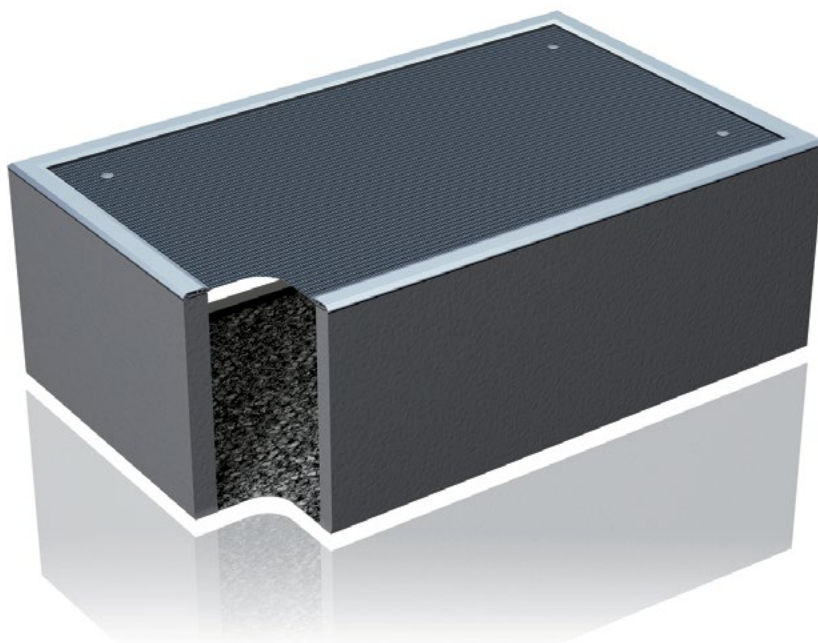
N° art.	Désignation, dimensions	Plus-value/pce	Toile spéciale nécessaire!
1252zu30	Chatière Flap-S 135 x 220mm avec pose et traverse (chat et chien)	+150.-	forcément avec SG05 ou SG06!
1252zu31	Chatière Flap-M 210 x 322 mm avec pose et traverse (chat et chien)	+175.-	forcément avec SG05 ou SG06!
1252zu32	Chatière Flap-L 265 x 426 mm avec pose et traverse (pour chien)	+245.-	forcément avec SG05 ou SG06!
1252zu33	Chatière Flap-XL 350 x 614 mm avec pose et traverse (pour chien)	+290.-	forcément avec SG05 ou SG06!

# Notes



# Couverture de puits

Vous en avez assez des feuilles et autres petites bêtes qui s'accumulent dans le soupirail de votre cave? La couverture de puits Rollfix vous dispense une fois pour toutes de procéder à ce travail fastidieux qu'est le nettoyage du soupirail de votre cave.



## Variante LA1

Pour puits de lumière accolés à un mur; trois côtés avec brosse d'étanchéité vers le bas, brosse d'étanchéité vers le mur sur une largeur.

## Toile standard en acier inoxydable (V2A)

Les couvertures de puits Rollfix sont équipées d'une toile en acier inoxydable de série (détails p. 172). Elles sont adaptées pour les puits de lumière situés dans des espaces occasionnellement fréquentés par des piétons mais pas par des voitures.

## Variante LA2

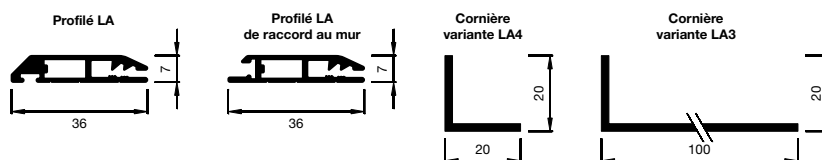
Pour puits de lumière isolés; quatre côtés avec brosse d'étanchéité vers le bas.

## Toile spéciale en acier inoxydable déployé (V2A)

Nous recommandons cette toile en option (p. 161) pour les puits de lumière situés dans des espaces régulièrement fréquentés par des piétons ou bien occasionnellement fréquentés par des voitures (max. 2,5t). Détails voir p. 172.

### Profilés utilisés

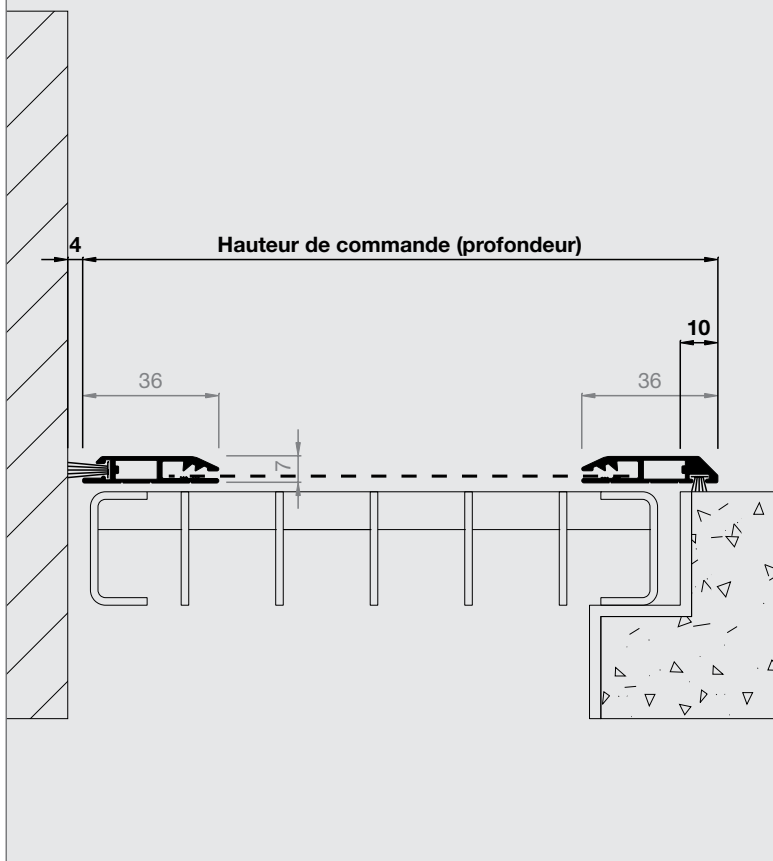
(E=1:2)



# Couverture de puits

Coupe verticale hauteur (profondeur)

E=1:2



N° d'article

Prix

**0736LA1**

p. 160-161

## Dimensions de commande

### Largeur de commande

Voir coupe verticale largeur

### Hauteur de commande (profondeur)

Voir coupe verticale hauteur (profondeur)

## Informations

### Dimensions en mm

Largeur 500 - 2000

Profondeur 1300

### Toiles

Toile en acier inoxydable V2A brut (standard)

Acier inox. V2A déployé (en option p. 161)

### Brosses (Standard)

dessous = 7 mm

au mur = 15 mm

### Pinces de fixation avec vis

Standard: 4 pcs incluses

A partir de 1401 mm: 6 pcs y sont comprises

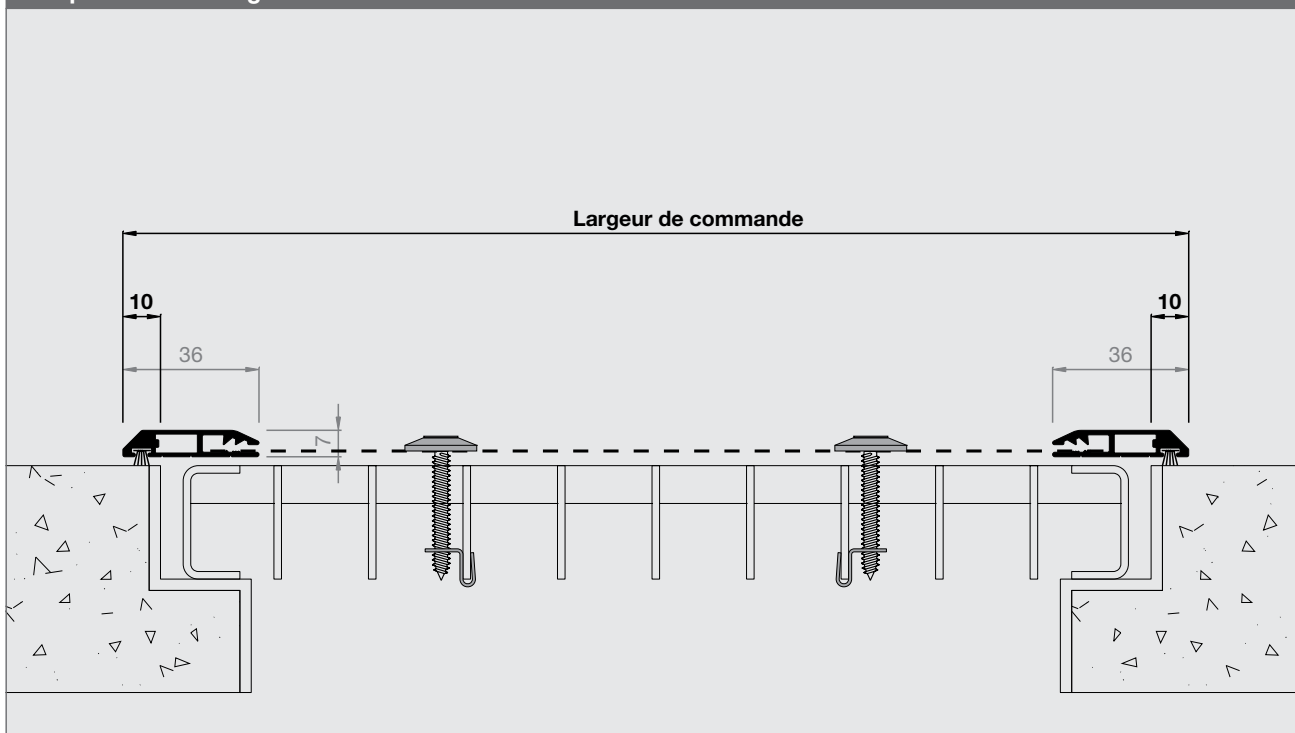
### Aide de mesurage / Contrôle de fonction

Box avec échantillons de cadres, consiste en:

6 x ClipFix, 2 x Vario, 1 x 0736LA p. 165)

Coupe verticale largeur

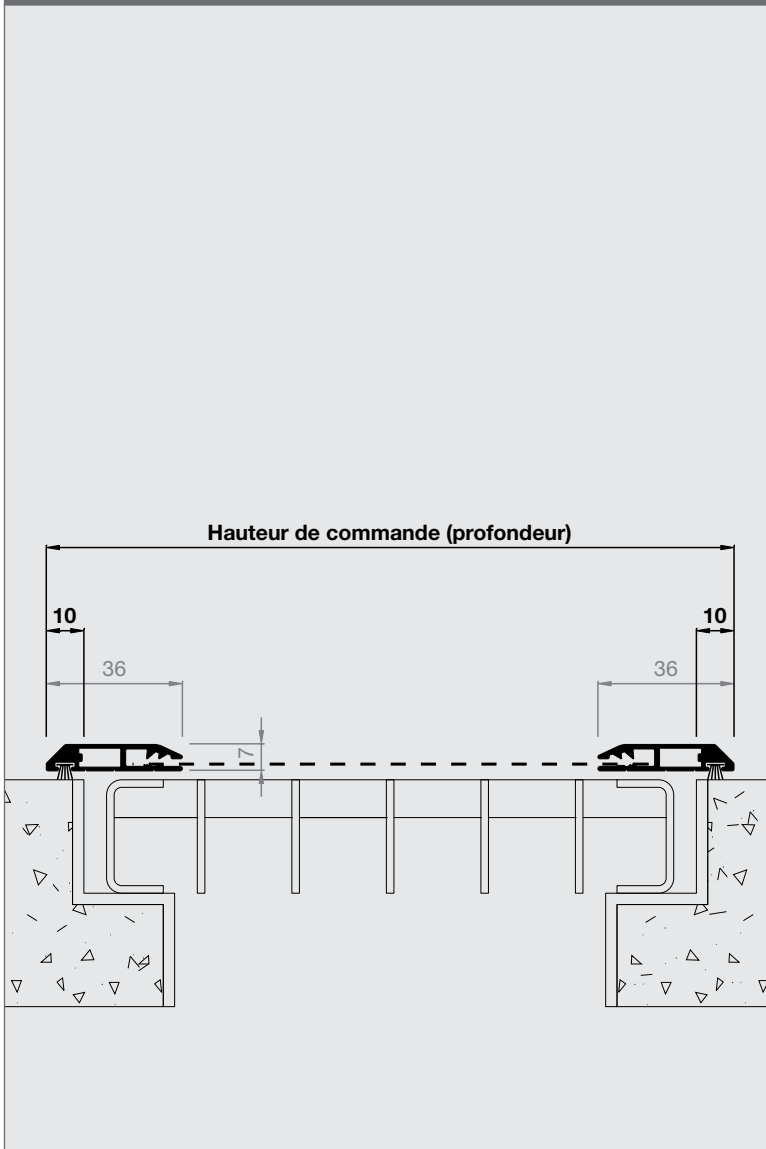
E=1:2



# Couverture de puits

Coupe verticale hauteur (profondeur)

E=1:2



N° d'article

Prix

**0736LA2**

p. 160-161

## Dimensions de commande

### Largeur de commande

Voir coupe verticale largeur

### Hauteur de commande (profondeur)

Voir coupe verticale hauteur (profondeur)

## Informations

### Dimensions en mm

Largeur 500 - 2000

Profondeur 1300

### Toiles

Toile en acier inoxydable V2A brut (standard)

Acier inox. V2A déployé (en option p. 161)

### Brosses (Standard)

dessous = 7 mm

### Pinces de fixation avec vis

Standard: 4 pcs incluses

A partir de 1401 mm 6pcs y sont comprises

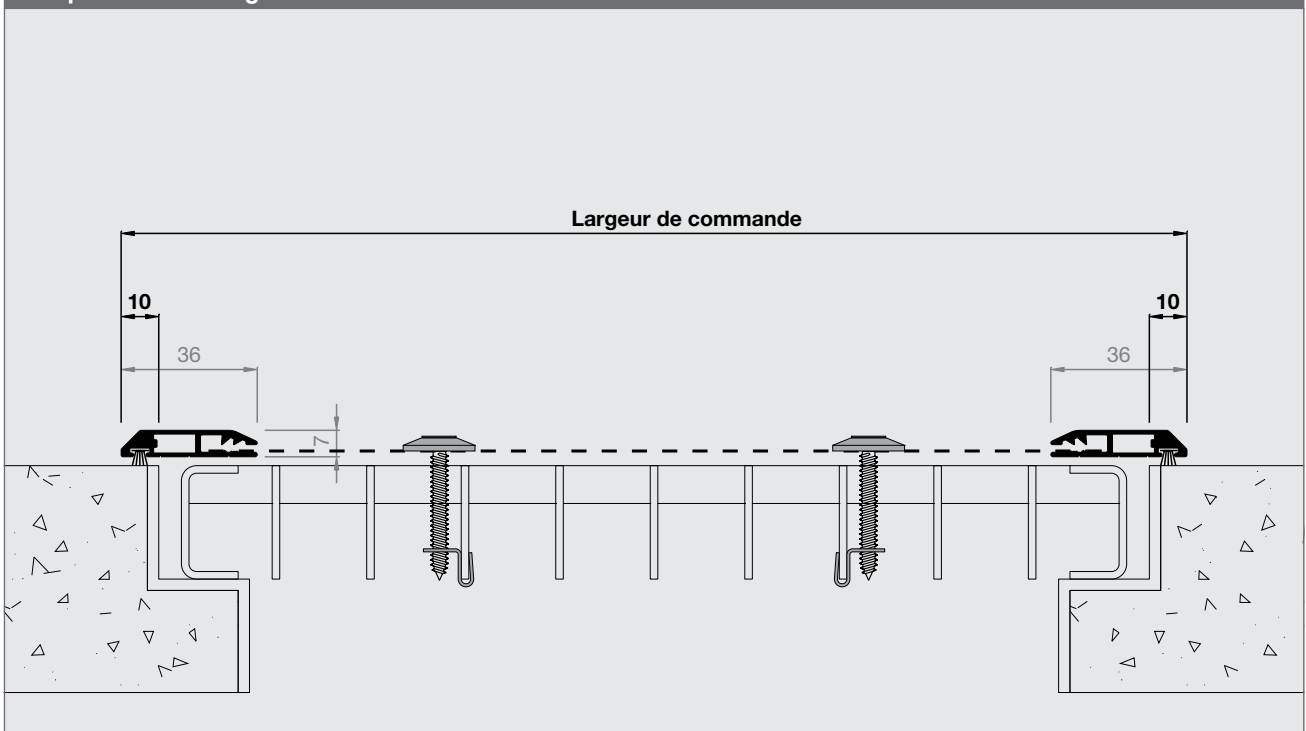
### Aide de mesurage / Contrôle de fonction

Box avec échantillons de cadres, consiste en:

6 x ClipFix, 2 x Vario, 1 x 0736LA p. 165)

Coupe verticale largeur

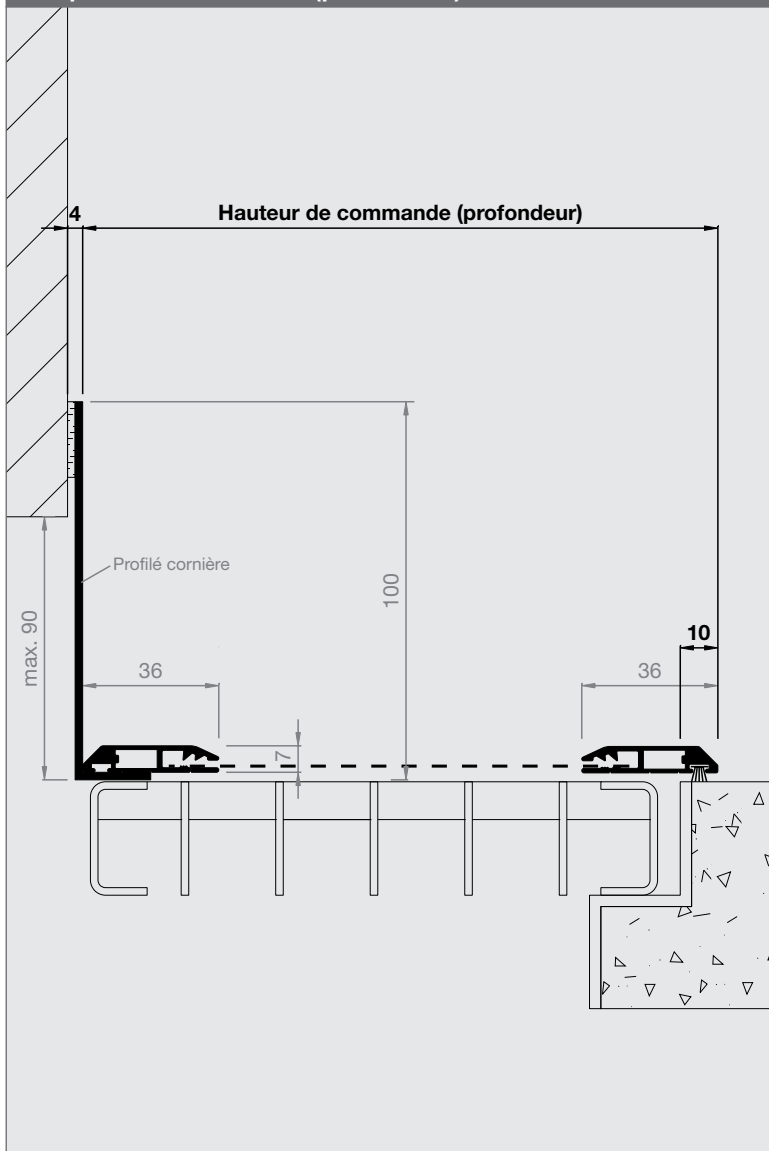
E=1:2



# Couverture de puits

Coupe verticale hauteur (profondeur)

E=1:2



N° d'article

Prix

**0736LA3**

p. 160-161

**Dimensions de commande**

**Largeur de commande**  
Voir coupe verticale largeur

**Hauteur de commande (profondeur)**  
Voir coupe verticale hauteur (profondeur)

**Informations**

**Dimensions en mm**

Largeur 500 - 2000  
Profondeur 1300

**Toiles**

Toile en acier inoxydable V2A brut (standard)  
Acier inox. V2A déployé (en option p. 161)

**Brosses (Standard)**

dessous = 7 mm

**Pinces de fixation avec vis**

Standard: 4 pcs incluses  
A partir de 1401 mm: 6 pcs y sont comprises

**Profilé cornière**

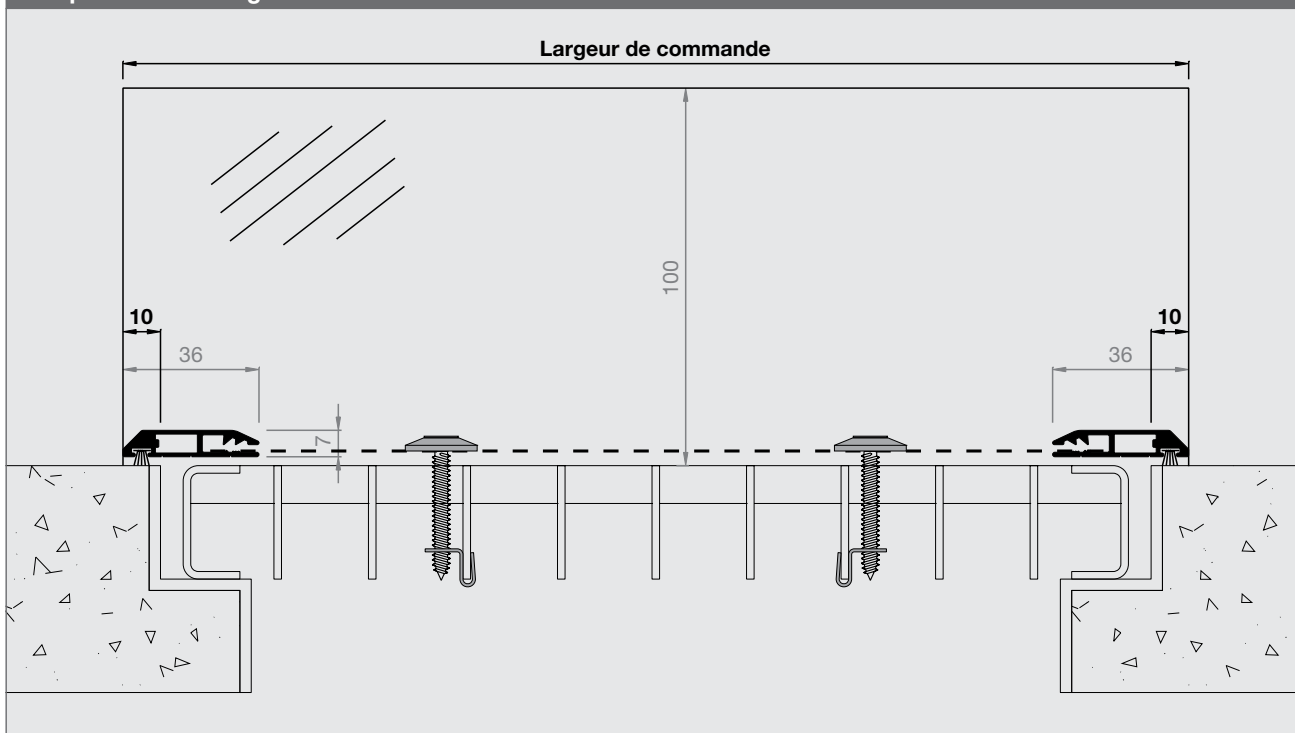
Standard: 100 x 20 x 2 mm  
(livré sans éléments de fixation)  
Autres dimensions voir p. 164

**Aide de mesurage / Contrôle de fonction**

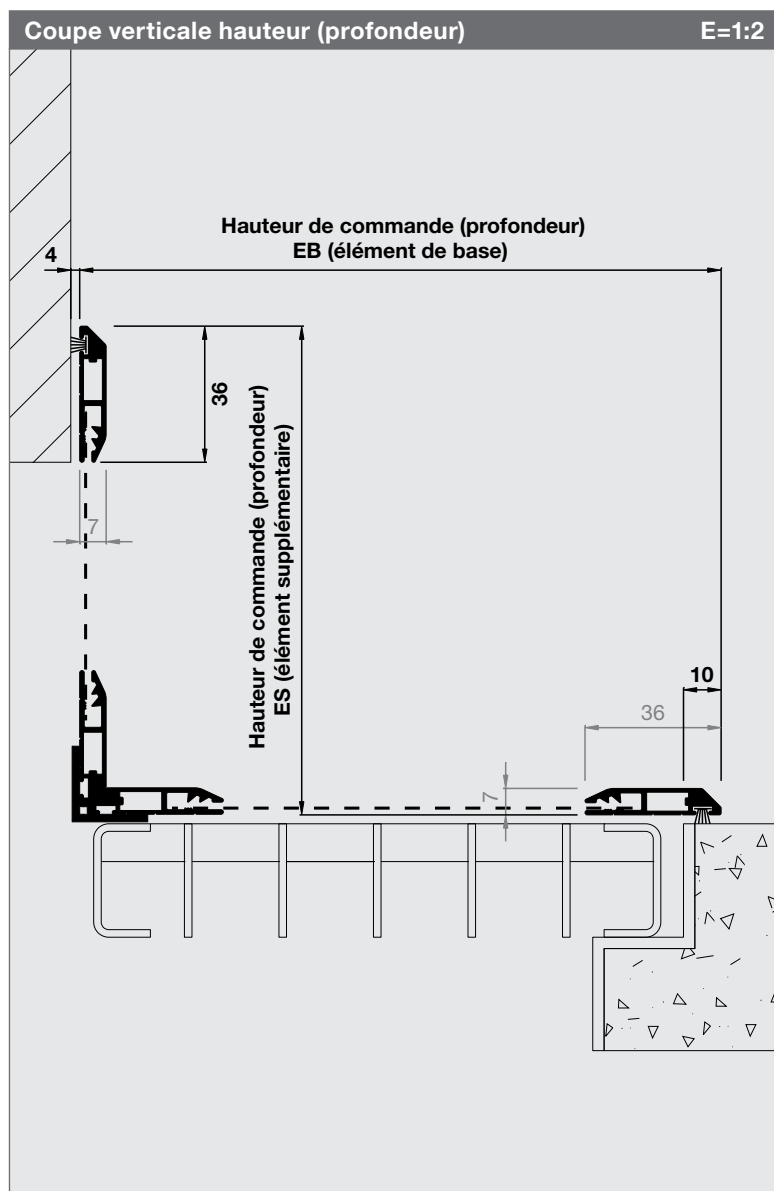
Box avec échantillons de cadres, consiste en:  
6 x ClipFix, 2 x Vario, 1 x 0736LA p. 165)

Coupe verticale largeur

E=1:2



# Couverture de puits



N° d'article

Prix

**0736LA4**

p. 160-161

## Dimensions de commande

**Largeur de commande élément base (EB)**  
Voir coupe verticale largeur

**Hauteur de commande élément base (EB)**  
Voir coupe verticale hauteur (profondeur)

**Largeur de commande élément supp. (ES)**  
Voir coupe verticale largeur

**Hauteur de commande élément supp. (ES)**  
Voir coupe verticale hauteur (profondeur)

## Informations

### Dimensions en mm

Largeur 500 - 2000

Profondeur 1300

### Toiles

Toile en acier inoxydable V2A brut (standard)

Acier inox. V2A déployé (en option p. 161)

### Brosses (Standard)

dessous = 7 mm

### Pincés de fixation avec vis

Standard: 4 pcs incluses

A partir de 1401 mm: 6 pcs y sont comprises

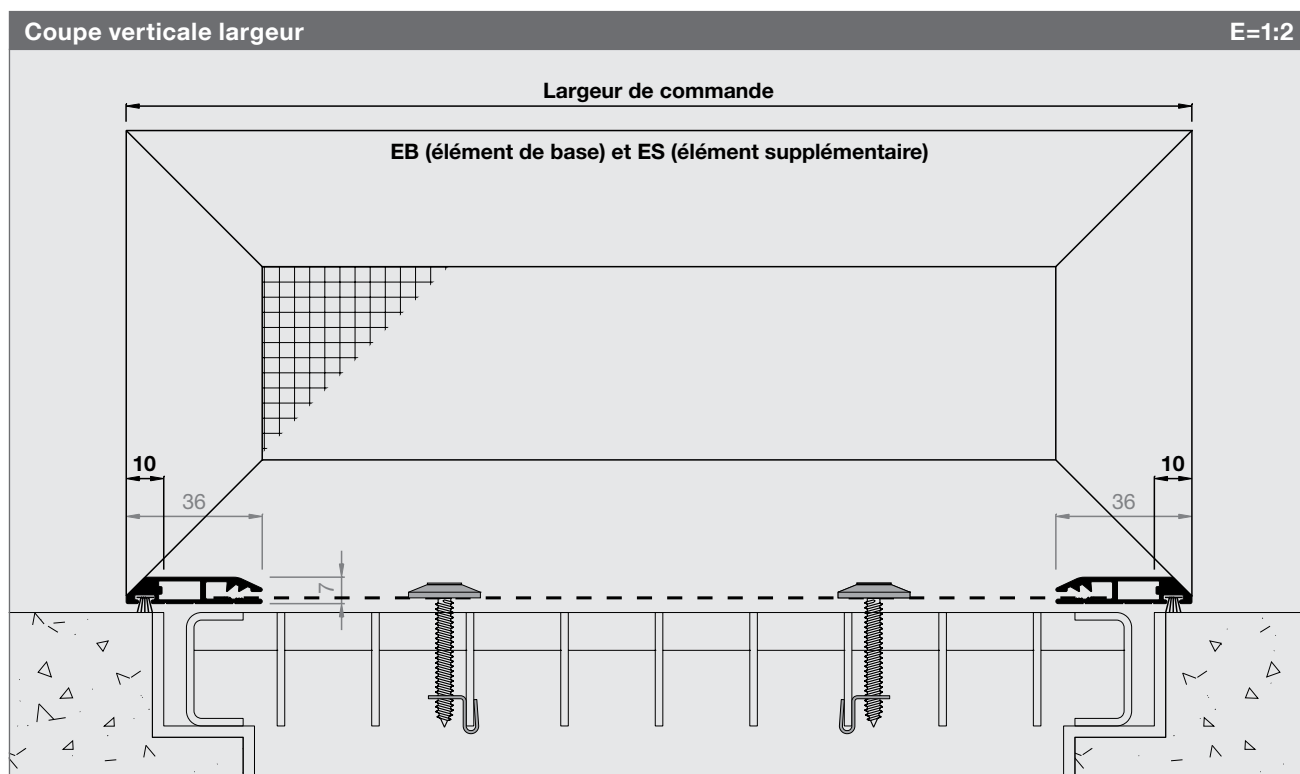
### Profilé cornière

Standard: 20 x 20 x 2 mm

(livré sans éléments de fixation)

### Aide de mesurage / Contrôle de fonction

Box avec échantillons de cadres, consiste en:  
6 x ClipFix, 2 x Vario, 1 x 0736LA p. p. 165)



# Liste de prix - Couvertures de puits

Les prix de vente pour les produits assemblés sont hors TVA. Pour les mesures intermédiaires, le prix supérieur s'applique.  
Les frais de transport et montage sont facturés en plus. Temps de montage environ ¼h.

Couverture de puits																	N° art. 0736LA1-LA2
Hauteur (prof.)	Largeur																
	500	600	700	800	900	1000	1100	1200	1300	1400	1500	1600	1700	1800	1900	2000	+100
300	148	156	165	175	185	195	200	205	215	220	230	240	250	255	265	275	+10
400	160	170	180	190	200	210	215	225	235	245	255	265	275	285	295	300	+10
500	170	182	195	205	215	225	235	250	260	270	280	290	300	310	320	330	+10
600	180	195	205	220	230	245	255	268	280	290	300	315	325	335	350	360	+10
700	190	205	220	235	250	265	275	285	300	315	330	340	355	365	380	390	+10
800	200	220	235	250	265	280	295	310	320	335	350	365	380	390	410	425	+10
900	215	230	250	265	280	300	315	330	345	360	375	395	415	425	445	460	+10
1000	225	245	265	280	295	315	335	350	365	385	400	420	440	450	470	485	+10
1100	235	255	270	295	315	330	350	370	385	400	425	440	465	475	500	520	+10
1200	245	265	290	300	330	350	370	390	400	430	450	470	490	500	530	550	+10
1300	255	280	300	325	345	365	390	410	430	450	470	490	510	530	560	580	+10
+100	+10	+10	+10	+10	+10	+10	+10	+10	+10	s.d.	s.d.	s.d.	s.d.	s.d.	s.d.	s.d.	s.d.

Couverture de puits																	N° art. 0736LA3
Hauteur (prof.)	Largeur																
	500	600	700	800	900	1000	1100	1200	1300	1400	1500	1600	1700	1800	1900	2000	+100
300	162	170	179	189	199	209	214	219	229	234	244	254	264	269	279	289	+10
400	174	184	194	204	214	224	229	239	249	259	269	279	289	299	309	314	+10
500	184	196	209	219	229	239	249	264	274	284	294	304	314	324	334	344	+10
600	194	209	219	234	244	259	269	282	294	304	314	329	339	349	364	374	+10
700	204	219	234	249	264	279	289	299	314	329	344	354	369	379	394	404	+10
800	214	234	249	264	279	294	309	324	334	349	364	379	394	404	424	439	+10
900	229	244	264	279	294	314	329	344	359	374	389	409	429	439	459	474	+10
1000	239	259	279	294	309	329	349	364	379	399	414	434	454	464	484	499	+10
1100	249	269	284	309	329	344	364	384	399	414	439	454	479	489	514	534	+10
1200	259	279	304	314	344	364	384	404	414	444	464	484	504	514	544	564	+10
1300	269	294	314	339	359	379	404	424	444	464	484	504	524	544	574	594	+10
+100	+10	+10	+10	+10	+10	+10	+10	+10	+10	s.d.	s.d.	s.d.	s.d.	s.d.	s.d.	s.d.	s.d.

Couverture de puits																	N° art. 0736LA4
Prix pour l'élément de base EB																	
Hauteur (prof.)	Largeur																
	500	600	700	800	900	1000	1100	1200	1300	1400	1500	1600	1700	1800	1900	2000	+100
300	162	170	179	189	199	209	214	219	229	234	244	254	264	269	279	289	+10
400	174	184	194	204	214	224	229	239	249	259	269	279	289	299	309	314	+10
500	184	196	209	219	229	239	249	264	274	284	294	304	314	324	334	344	+10
600	194	209	219	234	244	259	269	282	294	304	314	329	339	349	364	374	+10
700	204	219	234	249	264	279	289	299	314	329	344	354	369	379	394	404	+10
800	214	234	249	264	279	294	309	324	334	349	364	379	394	404	424	439	+10
900	229	244	264	279	294	314	329	344	359	374	389	409	429	439	459	474	+10
1000	239	259	279	294	309	329	349	364	379	399	414	434	454	464	484	499	+10
1100	249	269	284	309	329	344	364	384	399	414	439	454	479	489	514	534	+10
1200	259	279	304	314	344	364	384	404	414	444	464	484	504	514	544	564	+10
1300	269	294	314	339	359	379	404	424	444	464	484	504	524	544	574	594	+10
+100	+10	+10	+10	+10	+10	+10	+10	+10	+10	s.d.	s.d.	s.d.	s.d.	s.d.	s.d.	s.d.	s.d.

Prix pour l'élément supplémentaire ES																	
Hauteur (prof.)	Largeur																
	500	600	700	800	900	1000	1100	1200	1300	1400	1500	1600	1700	1800	1900	2000	+100
200	142	150	159	169	179	189	194	199	209	214	224	234	244	249	259	269	+10
300	148	156	165	175	185	195	200	205	215	220	230	240	250	255	265	275	+10
400	160	170	180	190	200	210	215	225	235	245	255	265	275	285	295	300	+10
500	170	182	195	205	215	225	235	250	260	270	280	290	300	310	320	330	+10
600	180	195	205	220	230	245	255	268	280	290	300	315	325	335	350	360	+10
700	190	205	220	235	250	265	275	285	300	315	330	340	355	365	380	390	+10
+100	+10	+10	+10	+10	+10	+10	+10	+10	+10	+10	+10	+10	+10	+10	+10	+10	s.d.

# Liste de prix - Couvertures de puits

Les prix de vente pour les produits assemblés sont hors TVA. Pour les mesures intermédiaires, le prix supérieur s'applique.  
Les frais de transport et montage sont facturés en plus. Temps de montage environ ¼ h.

Toiles spéciales pour couvertures de puits									SG
N° art.	Type de toile	Couleur	Dimension max.	<0.5 m <sup>2</sup>	<0.7 m <sup>2</sup>	<1 m <sup>2</sup>	<1.5 m <sup>2</sup>	<2 m <sup>2</sup>	
SG19	Acier inox. 5,5x5,5mm pour chaufferie	argent	1150 x 2450	+60.-	+80.-	+100.-	+120.-	+140.-	
SG30	Alu-Métal déployé (carrossable)	argent	700 x 2500	+40.-	+60.-	+80.-	+100.-	+120.-	
SG20	Acier inox. V2A déployé (carrossable)	argent	1200 x ml	+40.-	+60.-	+80.-	+100.-	+120.-	

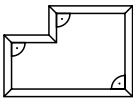
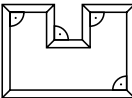

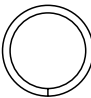
Calcul des prix: additionner la plus-value de la toile spéciale et le prix du produit (L x H). Spécification des toiles p. 172

Couleurs spéciales						SL		
<b>Supplément thermolaquage pour cadres en RAL, NCS, IGP</b> (m = mètre courant)				<8m	<20m	<50m	<100m	>100m
SL0	Plus-value thermolaquage <b>jusqu'à</b> 8 m par couleur (forfait de base)			+176.-				
SL1	Plus-value thermolaquage <b>à partir de</b> 8 m par couleur (plus-value / m)				+22.-	+20.-	+18.-	s.d.

**Le forfait de base est supprimé au delà de 8 mètres courants par couleur.**

**Ces suppléments sont valables que si les couleurs sont en stock. Pour les autres couleurs, prévoir un coût plus élevé.**

**Renseignements et informations du prix sur demande.**

Formes spéciales					SF
	SF8	SF9	SF12	SF13	
					
	Cadre découpé en 2 côtés	Cadre découpé en 3 côtés	Demi-cercle Ø min. 520 mm	Cercle Ø min. 520 mm	
<b>Plus value sur mesure</b>	+160.- / pce	+200.- / pce	+350.- / pce	+500.- / pce	
<b>Plus value selon gabarit</b>	+220.- / pce	+260.- / pce	+410.- / pce	+560.- / pce	

Calcul de prix: additionner la plus-value de la forme spéciale avec le prix du produit (L x H). Autres formes (trapèze etc.) sur demande.

**Attention:** Les profils anodisés peuvent présenter des traces de flexion liées à la production. Les profils peuvent être thermolaqués (RAL 9006) s.d. et en option. Veuillez tenir compte du supplément pour les couleurs spéciales et le mentionner séparément lors de la cmd.

Options		
N° art.	Désignation	Prix
A9.1000.09	Cheville à expansion, acier zingué, 12,5 x 45mm pour caillebotis à mailles serrées (max. 10mm)	1.70 / pce

# Accessoires de montage

Les prix de vente pour les produits assemblés sont hors TVA. Pour les mesures intermédiaires, le prix supérieur s'applique.  
Les frais de transport et montage sont facturés en plus. Temps de montage environ ¼h.

## Brosse, largeur 4.8mm, noir pour systèmes enrouleurs 4151, 3145, 4655



N° art.	Couleur	Longeur brosse	Domaine d'application	Prix / m
D5.5000.90	noir	7 mm	rail-guide	2.00
D5.5001.90	noir	20 mm	45° rail-guide	2.30
D5.5002.90	noir	10 mm	caisson	1.30
D5.5003.90	noir	13 mm	profilé poignée	3.00
D5.5005.90	noir	15 mm		2.60
D5.5006.90	noir	17 mm		3.00
D5.5007.90	noir	20 mm		4.00

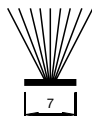
## Brosse, largeur 4.8mm, gris pour tous systèmes (sauf 1230DT, 1433PT)



**Veillez indiquer le domaine d'utilisation**  
**Par exemple:**  
- Brosse de raccord au mur pour 1252ST  
- Brosse latérale pour 1330SR  
- etc.

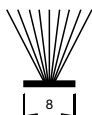
N° art.	Couleur	Longeur brosse	Domaine d'application	Prix / m
D1.1002.11	gris	5 mm		1.00
D1.1059.11	gris	6 mm	1330SR	1.00
D1.1003.11	gris	7 mm		1.30
D1.1004.11	gris	9 mm		1.60
D1.1005.11	gris	11 mm		2.00
D1.1006.11	gris	13 mm		2.30
D1.1007.11	gris	15 mm		2.60
D1.1008.11	gris	17 mm		3.00
D1.1009.11	gris	20 mm		4.00
D1.1044.11	gris	20 mm	Brosse de raccord au mur	4.00
D1.1010.11	gris	25 mm		5.00
D1.1011.11	gris	30 mm		6.00
D1.1012.11	gris	35 mm		7.00

## Brosse, largeur 7 mm, gris pour 1230DT, 1433PT



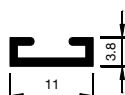
N° art.	Couleur	Longeur brosse	Prix / m
D1.1018.11	gris	5 mm	1.00
D1.1019.11	gris	7 mm	1.30
D1.1020.11	gris	9 mm	1.60
D1.1022.11	gris	11 mm	2.00
D1.1023.11	gris	13 mm	2.30
D1.1024.11	gris	15 mm	2.60
D1.1025.11	gris	17 mm	3.00
D1.1026.11	gris	20 mm	4.00
D1.1027.11	gris	25 mm	5.00
D1.1028.11	gris	30 mm	6.00
D1.1029.11	gris	35 mm	7.00

## Brosse, largeur 8 mm, gris pour cadre de montage 2830 et profilé C



N° art.	Couleur	Longeur brosse	Prix / m
D1.1031.11	gris	5 mm	1.00
D1.1032.11	gris	7 mm	1.30
D1.1033.11	gris	9 mm	1.60
D1.1034.11	gris	11 mm	2.00
D1.1035.11	gris	13 mm	2.30
D1.1036.11	gris	15 mm	2.60
D1.1037.11	gris	17 mm	3.00
D1.1038.11	gris	20 mm	4.00
D1.1039.11	gris	25 mm	5.00
D1.1040.11	gris	30 mm	6.00
D1.1041.11	gris	35 mm	7.00

## Profilé C en aluminium E=1:1



blanc	brun	argent	bronze	gris foncé	Prix / m
RAL9016	RAL8014	éloxé naturel	AKZO nobel	RAL7016	Prix minimum 1 m
A9.1018.01	A9.1018.02	A9.1018.03	A9.1018.04	A9.1018.07	12.00

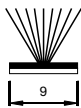
Seulement combinable avec les brosses d'une largeur de 8 mm.



# Accessoires de montage

Les prix de vente pour les produits assemblés sont hors TVA. Pour les mesures intermédiaires, le prix supérieur s'applique.  
Les frais de transport et montage sont facturés en plus. Temps de montage environ ¼ h.

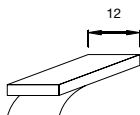
## Brosse autocollante, largeur 9 mm, gris



N° art.	Couleur	Longueur brosse	Prix / m
D1.1047.11	gris	5 mm	7.00
D1.1048.11	gris	9 mm	9.00
D1.1049.11	gris	12 mm	11.00

## Mousse autocollante, largeur 12 mm

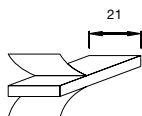
seulement en rouleau entier



N° art.	Couleur	Epaisseur	MI / Rouleau	Prix / Rouleau
D9.9001.01	blanc	2 mm	20 m	8.00
D9.9002.01	blanc	3 mm	20 m	10.00
D9.9003.01	blanc	4 mm	20 m	12.00
D9.9004.01	blanc	5 mm	10 m	7.00
D9.9005.01	blanc	6 mm	10 m	8.00
D9.9006.07	anthracite	2 mm	20 m	8.00
D9.9007.07	anthracite	3 mm	20 m	10.00
D9.9008.07	anthracite	4 mm	20 m	12.00
D9.9009.07	anthracite	5 mm	10 m	7.00
D9.9010.07	anthracite	6 mm	10 m	8.00

## Double face, largeur 21 mm, anthracite

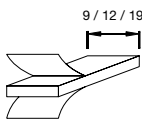
seulement en rouleau entier



N° art.	Couleur	Epaisseur	MI / Rouleau	Prix / Rouleau
B9.9011.07	anthracite	1 mm	66 m	66.00

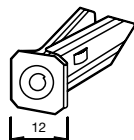
## Double face 3M VHB, blanc

seulement en rouleau entier



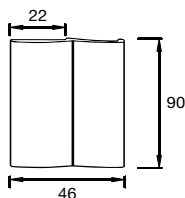
N° art.	Largeur	Epaisseur	MI / Rouleau	Prix / Rouleau
B9.9012.01	9 mm	1.1 mm	33 m	120.00
B9.9013.01	12 mm	1.1 mm	33 m	150.00
B9.9014.01	19 mm	1.1 mm	33 m	220.00

## Cheville spéciale pour isolations périphériques



N° art.	Désignation	Prix / pce
F9.1000.00	Cheville à expansion, acier zingué, 12.5 x 45 mm Pour isolations périphériques, à enfoncer dans le mur sans perçage	1.70

## Poignée alu plate pour portes de balcon (sans perçage)



N° art.	Couleur	Prix / pce
B9.9019.01	blanc RAL9016	10.00
B9.9019.02	brun RAL8014	10.00
B9.9019.04	bronze AKZO Nobel	10.00
B9.9019.05	argent RAL9006	10.00
B9.9019.07	gris foncé RAL7016	10.00

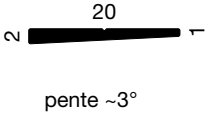
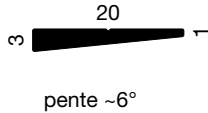
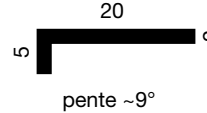
À coller ou à visser (perçage sur place).

# Accessoires de montage

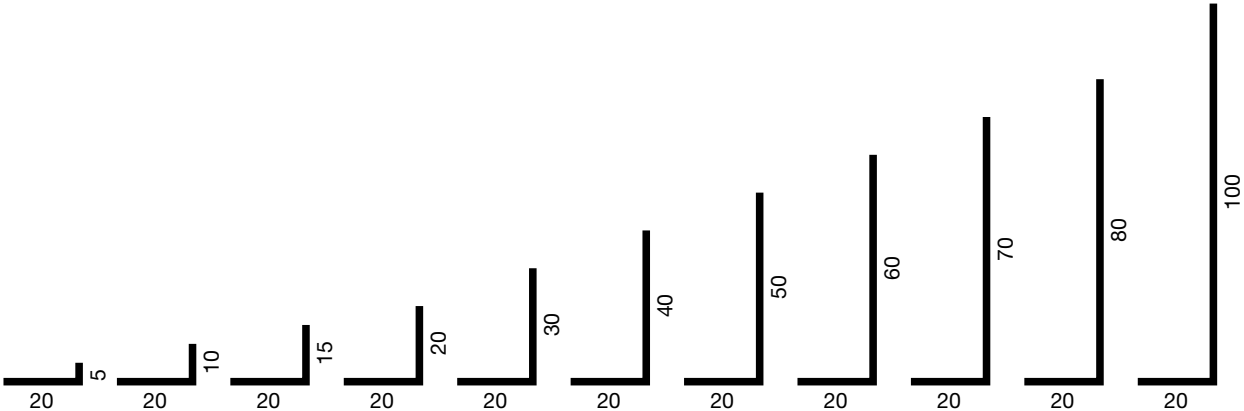
Les prix de vente pour les produits assemblés sont hors TVA. Pour les mesures intermédiaires, le prix supérieur s'applique.  
Les frais de transport et montage sont facturés en plus. Temps de montage environ ¼ h.

Profils en biais et cornière en aluminium						E=1:1
Dimensions	blanc RAL9016	brun RAL8014	argent éloxé naturel	bronze AKZO nobel	gris foncé RAL7016	Prix / m Prix minimum 1 m
2 x 20 x 1 mm	A9.1015.01	A9.1015.02	A9.1015.03	A9.1015.04	A9.1015.07	8.00
3 x 20 x 1 mm	A9.1016.01	A9.1016.02	A9.1016.03	A9.1016.04	A9.1016.07	8.00
5 x 20 x 2 mm	A9.1017.01	A9.1017.02	A9.1017.03	A9.1017.04	A9.1017.07	9.00

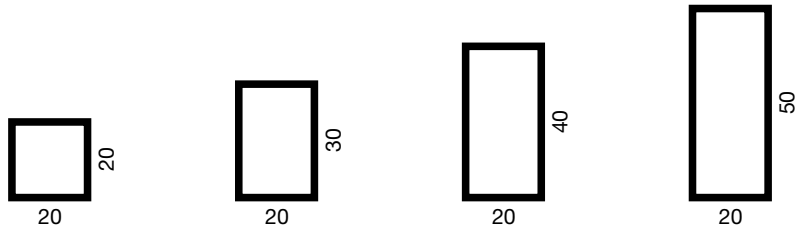
  

			<b>Combinaisons</b>
			A9.1015 + A9.1016 = 5 x 20 x 2 mm = pente ~ 9°
			A9.1015 + A9.1017 = 7 x 20 x 3 mm = pente ~ 12°
			A9.1016 + A9.1017 = 8 x 20 x 3 mm = pente ~ 15°

Profils cornières en aluminium						E=1:2
Dimensions a x b x t	blanc RAL9016	brun RAL8014	argent éloxé naturel	bronze AKZO nobel	gris foncé RAL7016	Prix / m Prix minimum 1 m
5 x 20 x 2 mm	A9.1017.01	A9.1017.02	A9.1017.03	A9.1017.04	A9.1017.07	9.00
10 x 20 x 2 mm	A9.1000.01	A9.1000.02	A9.1000.03	A9.1000.04	A9.1000.07	10.00
15 x 20 x 2 mm	A9.1001.01	A9.1001.02	A9.1001.03	A9.1001.04	A9.1001.07	11.00
20 x 20 x 2 mm	A9.1002.01	A9.1002.02	A9.1002.03	A9.1002.04	A9.1002.07	12.00
30 x 20 x 2 mm	A9.1003.01	A9.1003.02	A9.1003.03	A9.1003.04	A9.1003.07	13.00
40 x 20 x 2 mm	A9.1004.01	A9.1004.02	A9.1004.03	A9.1004.04	A9.1004.07	14.00
50 x 20 x 2 mm	A9.1005.01	A9.1005.02	A9.1005.03	A9.1005.04	A9.1005.07	15.00
60 x 20 x 2 mm	A9.1006.01	A9.1006.02	A9.1006.03	A9.1006.04	A9.1006.07	16.00
70 x 20 x 2 mm	A9.1007.01	A9.1007.02	A9.1007.03	A9.1007.04	A9.1007.07	17.00
80 x 20 x 2 mm	A9.1008.01	A9.1008.02	A9.1008.03	A9.1008.04	A9.1008.07	18.00
100 x 20 x 2 mm	A9.1010.01	A9.1010.02	A9.1010.03	A9.1010.04	A9.1010.07	20.00

Profils rectangulaires en aluminium						E=1:2
Dimension	blanc RAL9016	brun RAL8014	argent éloxé naturel	bronze AKZO nobel	gris foncé RAL7016	Prix / m Prix minimum 1 m
20 x 20 x 2 mm	A9.1011.01	A9.1011.02	A9.1011.03	A9.1011.04	A9.1011.07	16.00
30 x 20 x 2 mm	A9.1012.01	A9.1012.02	A9.1012.03	A9.1012.04	A9.1012.07	20.00
40 x 20 x 2 mm	A9.1013.01	A9.1013.02	A9.1013.03	A9.1013.04	A9.1013.07	24.00
50 x 20 x 2 mm	A9.1014.01	A9.1014.02	A9.1014.03	A9.1014.04	A9.1014.07	28.00

# Moyens publicitaires / Mesurer / Echantillons

Les prix de vente pour les produits assemblés sont hors TVA. Pour les mesures intermédiaires, le prix supérieur s'applique.  
Les frais de transport et montage sont facturés en plus. Temps de montage environ ¼ h.

## Moyens publicitaires

N° art.	Désignation	Prix net
G9.9009.99	Prospectus A4 sur deux pages (jusqu'à 50 pcs gratuits)	0.50
G9.9007.99	Catalogue A5 allemand (jusqu'à 50 pcs gratuits)	0.50
G9.9008.99	Catalogue A5 français (jusqu'à 50 pcs gratuits)	0.50
G9.9040.99	Dossier revendeur 2020 allemand	gratuit
G9.9041.99	Dossier revendeur 2020 français	gratuit
G9.9013.99	Autocollant «Rollfix Moustiquaires» S, 80 x 210 mm (jusqu'à 2 pcs gratuits)	1.50
G9.9014.99	Autocollant «Rollfix Moustiquaires» M, 195 x 510 mm (jusqu'à 2 pcs gratuits)	3.00
G9.9015.99	Autocollant «Rollfix Moustiquaires» L, 310 x 810 mm (jusqu'à 2 pcs gratuits)	6.00

## Messfix - mètre télescopique

N° art.	Désignation	Prix net
G9.9016.99	Messfix mètre télescopique 1 m, avec étui	219.00
G9.9017.99	Messfix mètre télescopique 3 m, avec étui	229.00

## Echantillons

N° art.	Désignation	Prix net
G9.9001.99	<b>Box avec échantillons de cadre</b> - consiste en: 6 x ClipFix, 2 x Vario, 1 x 0736LA	25.00
G9.9000.99	<b>Dossier échantillons A4</b> - avec échantillons de nos couleurs standard et toutes les toiles	15.00

## Echantillons fixés dans un cadre

N° art.	Type	Désignation	Largeur x Hauteur	Prix net
G1.1000.01	1626SR1 + 1330SR1	Cadre moustiquaire ClipFix + Vario	45 x 55	50.00
G5.5000.01	4151FR1	Enrouleur fenêtre	45 x 55	50.00
G5.5001.01	4151CR1	Enrouleur porte Comfort	45 x 55	80.00
G5.5002.01	4151TR1	Enrouleur porte Uno	45 x 55	50.00
G5.5003.01	4151DR1	Enrouleur porte Duo	45 x 55	80.00
G5.6000.01	2280TP1	Porte Plissee	50 x 70	80.00
G5.6002.01	4560TP1	Porte Plissee	50 x 70	100.00
G1.2000.01	1230DT4	Porte battante Slim	45 x 55	70.00
G1.2001.01	2830DT1	Porte battante Max	45 x 55	80.00
G1.2002.01	1433PT1	Porte va-et-vient	45 x 55	100.00
G1.3000.01	1252ST2	Porte coulissante	55 x 45	70.00
G1.4000.01	0736LA1	Couverture de puits	45 x 55	60.00

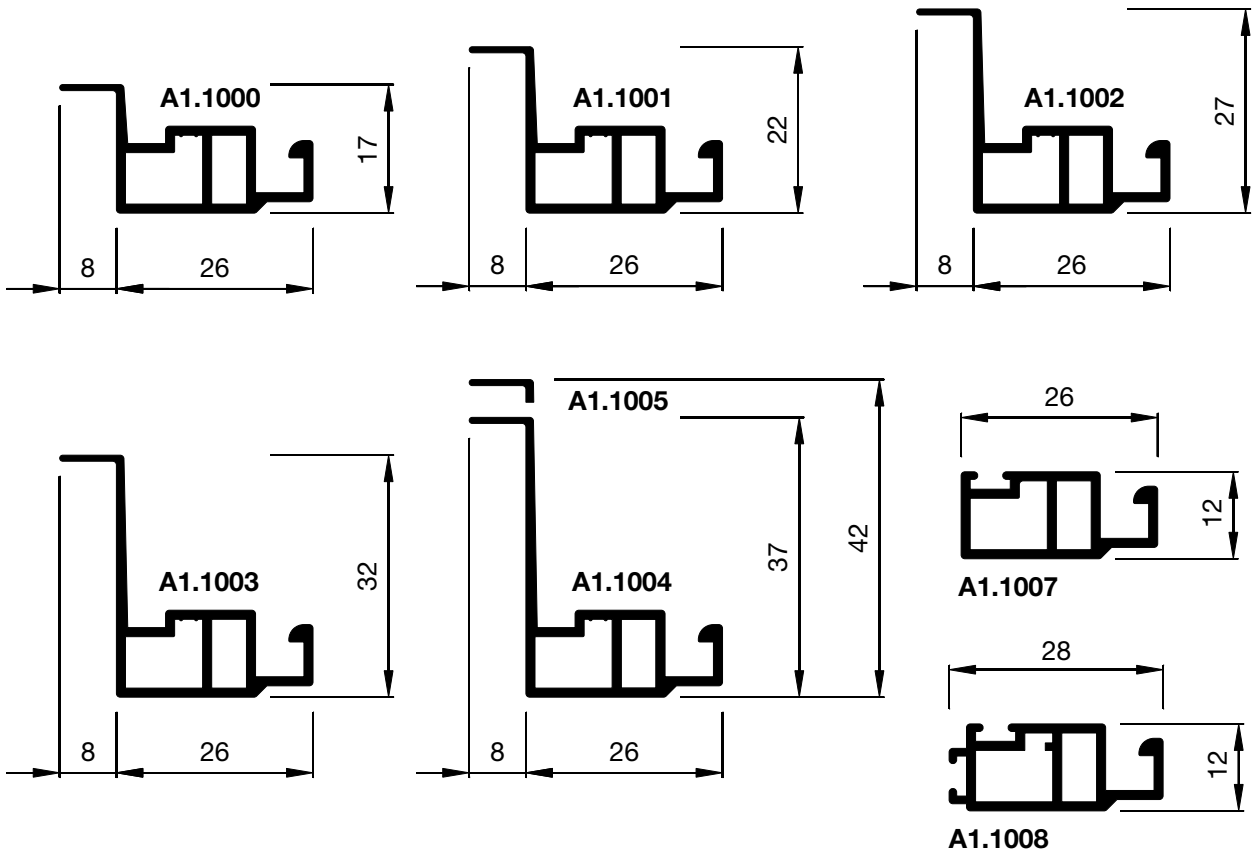
## Présentoir en 2 parties

N° art.	Désignation	Prix net
G9.9005.99	<b>Présentoir en 2 parties de 500 x 2000 mm - équipé avec 7 échantillons</b> Types: 4151FR1, 2280TP1, 1230DT4, 1252ST2, 1626SR1, 1330SR1, 0736LA1 (voir ci-dessus)	700.00
G9.9006.99	<b>Caution pour prêt de présentoir</b> pour foires/expositions (max. 1 semaine)	200.00

# Profilés 1:1

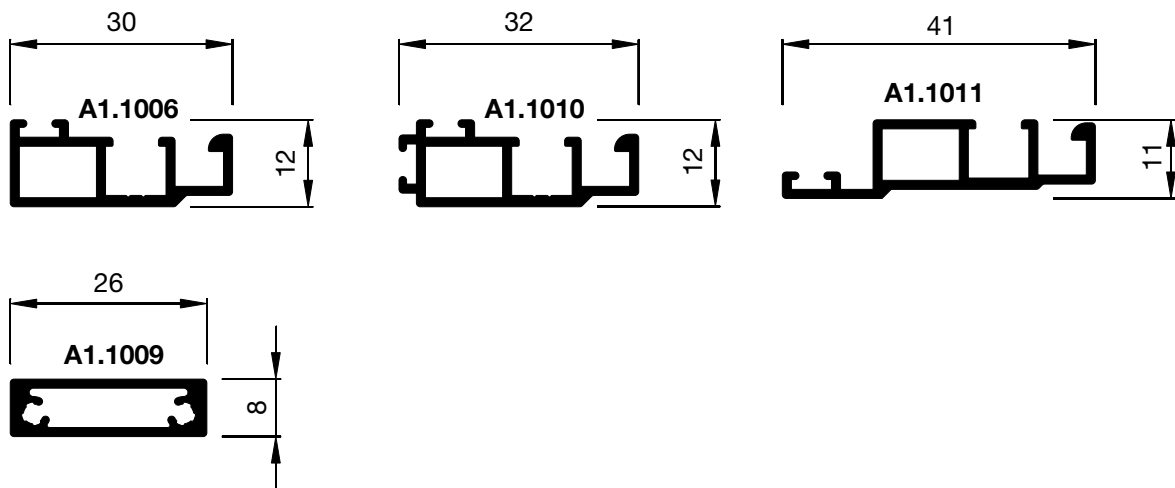
## Cadre moustiquaire ClipFix

N° art. 1626SR, 2126SR, 2626SR, 3126SR, 3626SR, 4126SR



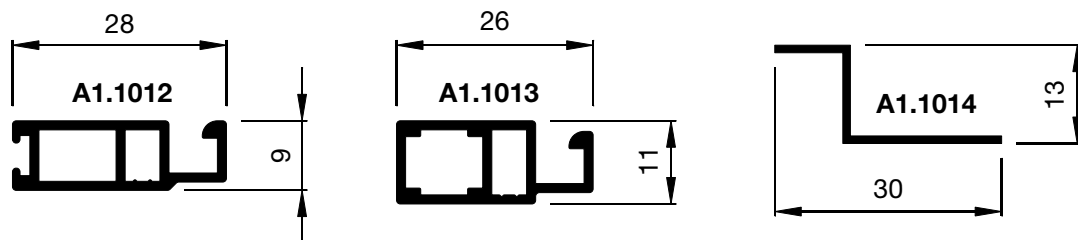
## Cadre moustiquaire Vario

N° art. 1330SR, 1332SR, 1141SR



## Cadre moustiquaire Vario variantes supplémentaires

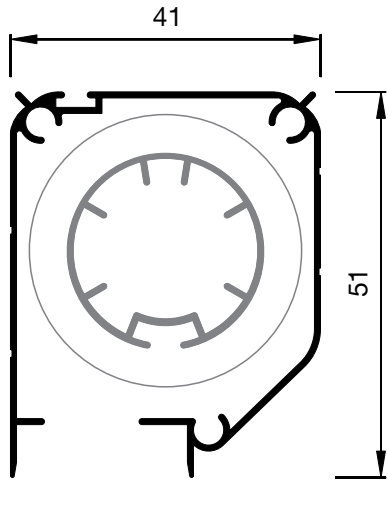
N° art. 0928SR, 1126SR



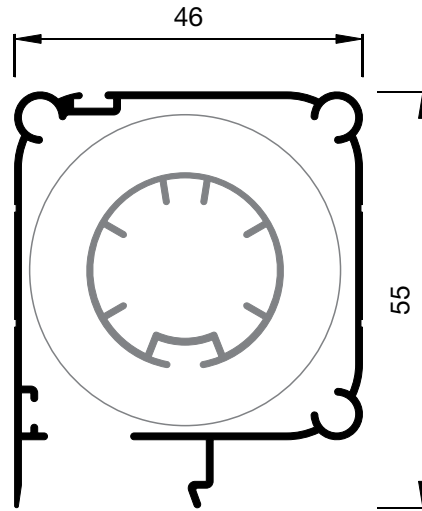
# Profilés 1:1

## Enrouleurs fenêtre

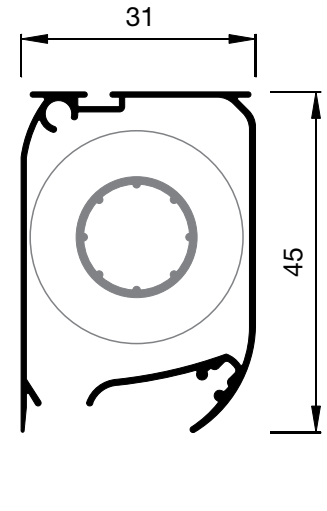
N° art. 4151FR, 3145FR, 4655FR, 4151KR



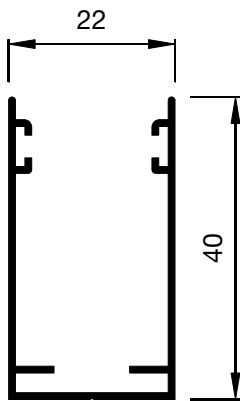
A5.5001



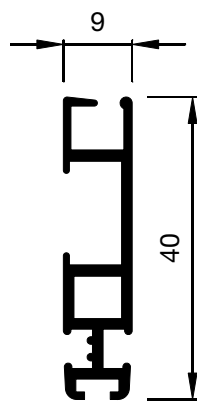
A5.5026



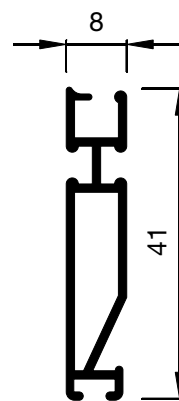
A5.5036



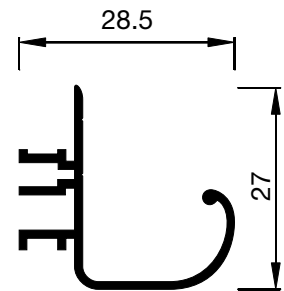
A5.5004



A5.5006



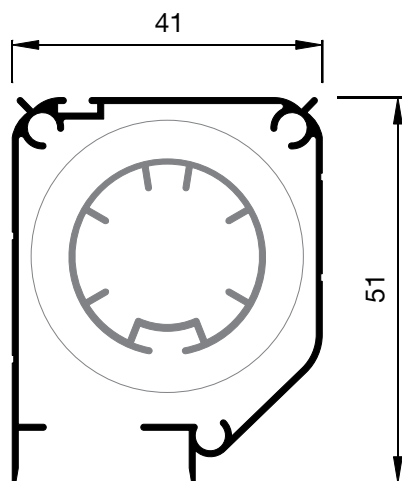
A5.5036



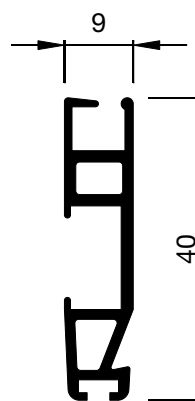
A5.5009

## Enrouleurs porte Uno, Duo et Comfort

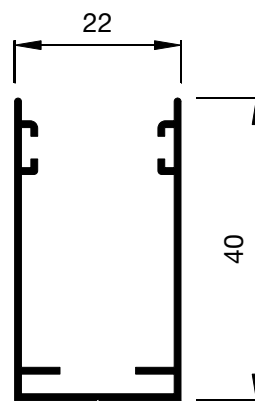
N° art. 4151TR, 4151DR, 4151CR



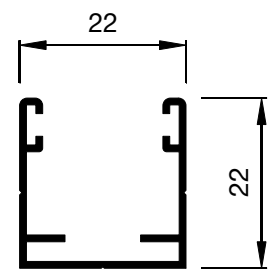
A5.5015



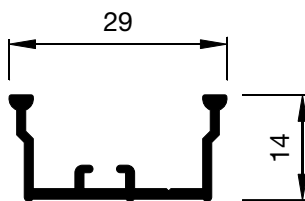
A5.5007



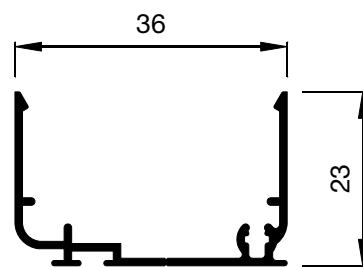
A5.5004



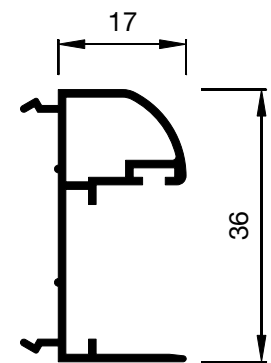
A5.5005



A5.5016



A5.5025

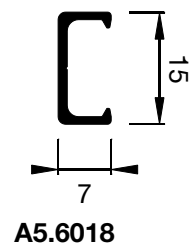
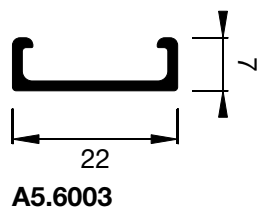
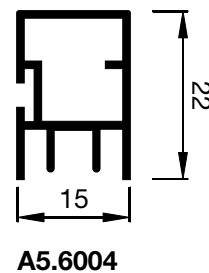
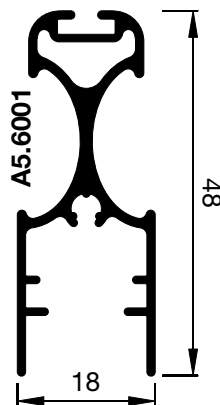
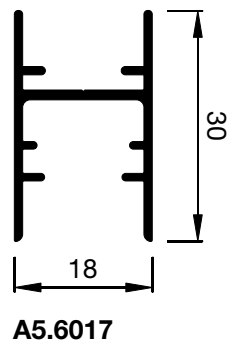
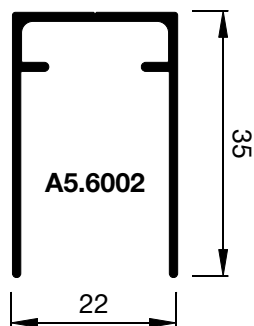


A5.5024

# Profilés 1:1

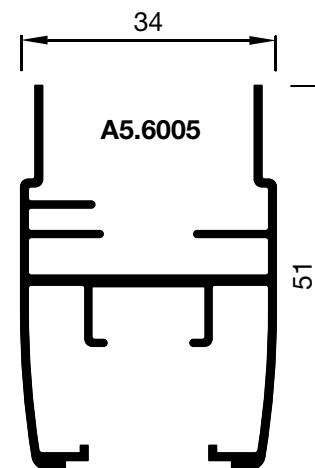
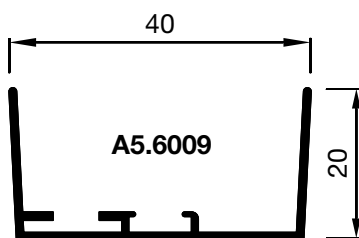
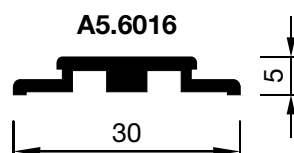
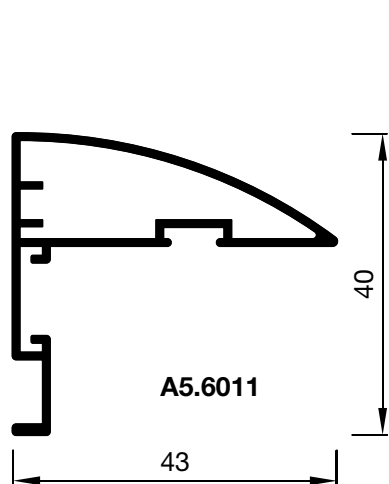
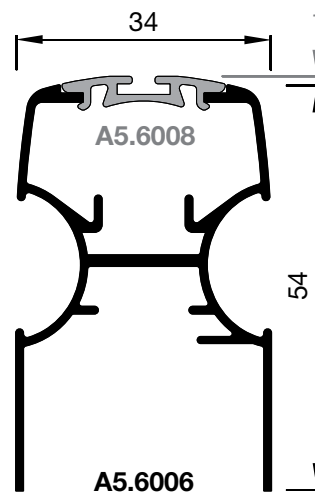
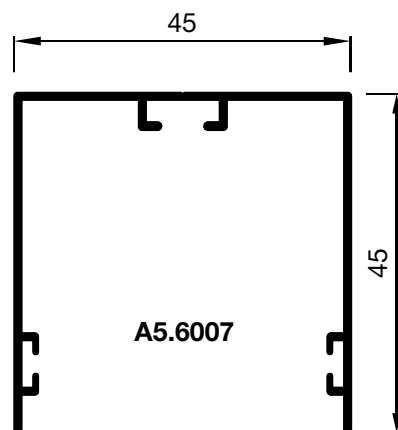
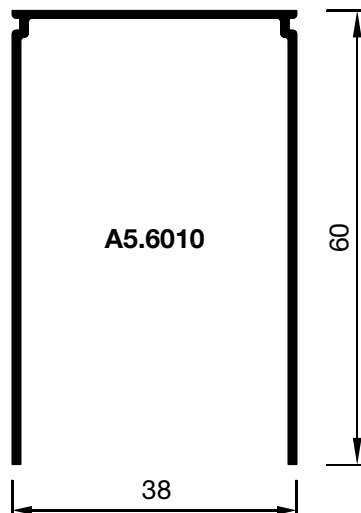
Porte plissée

N° art. 2280TP

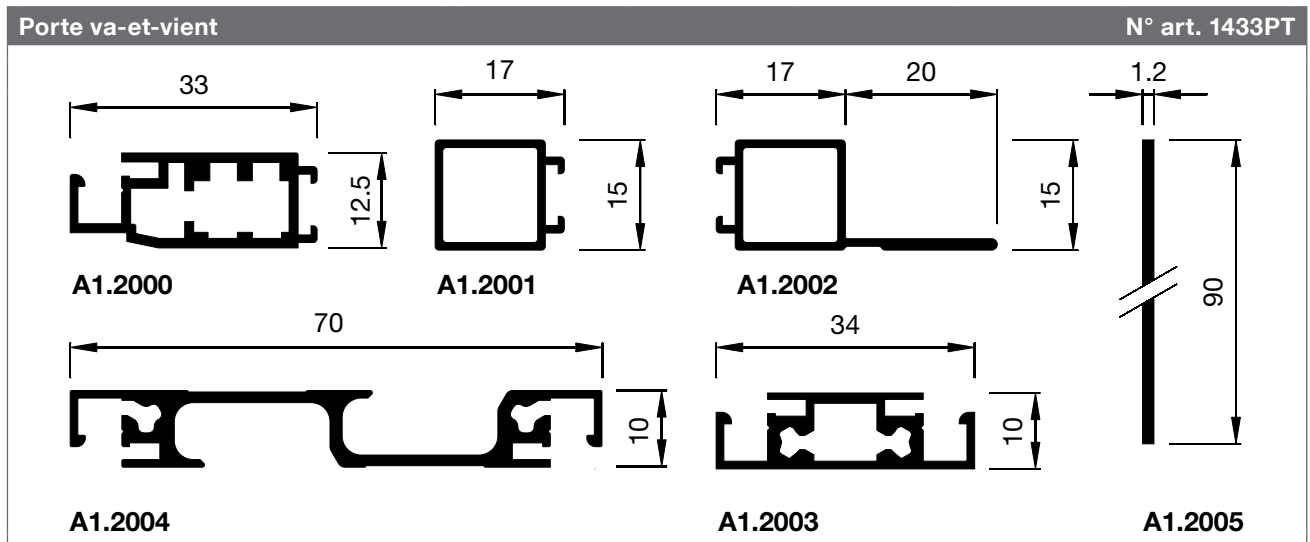
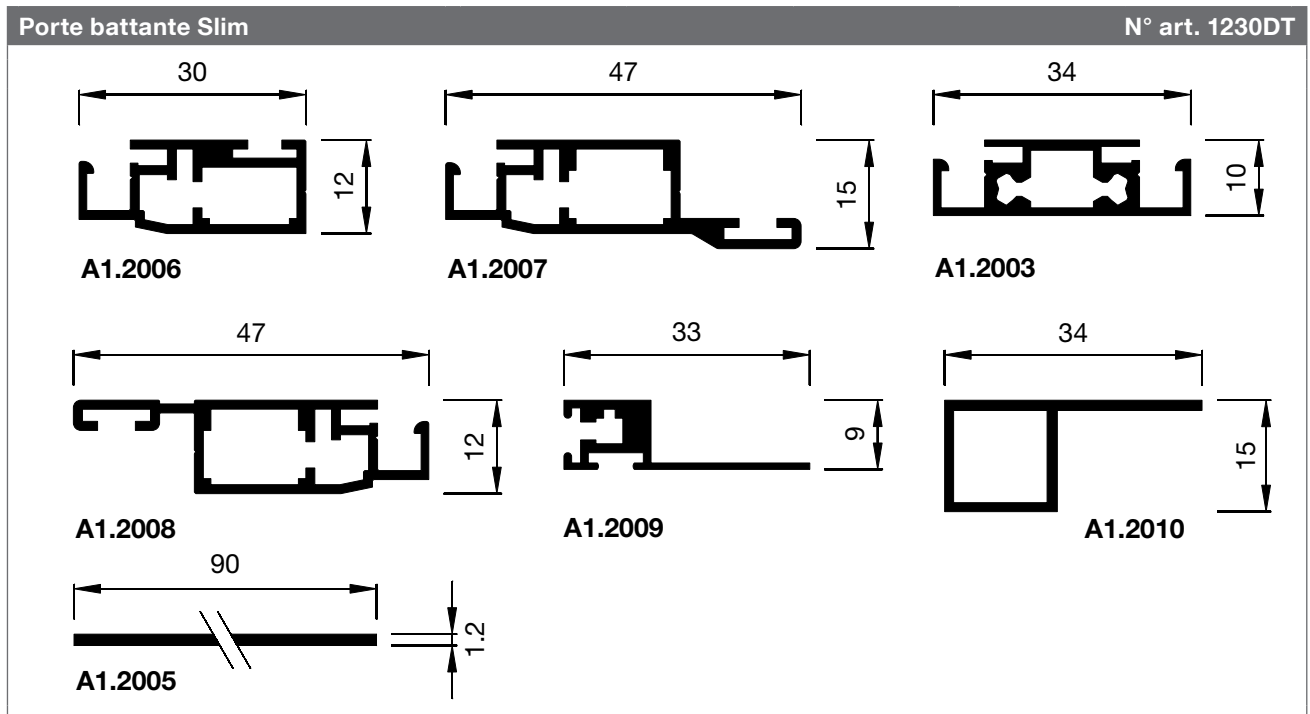
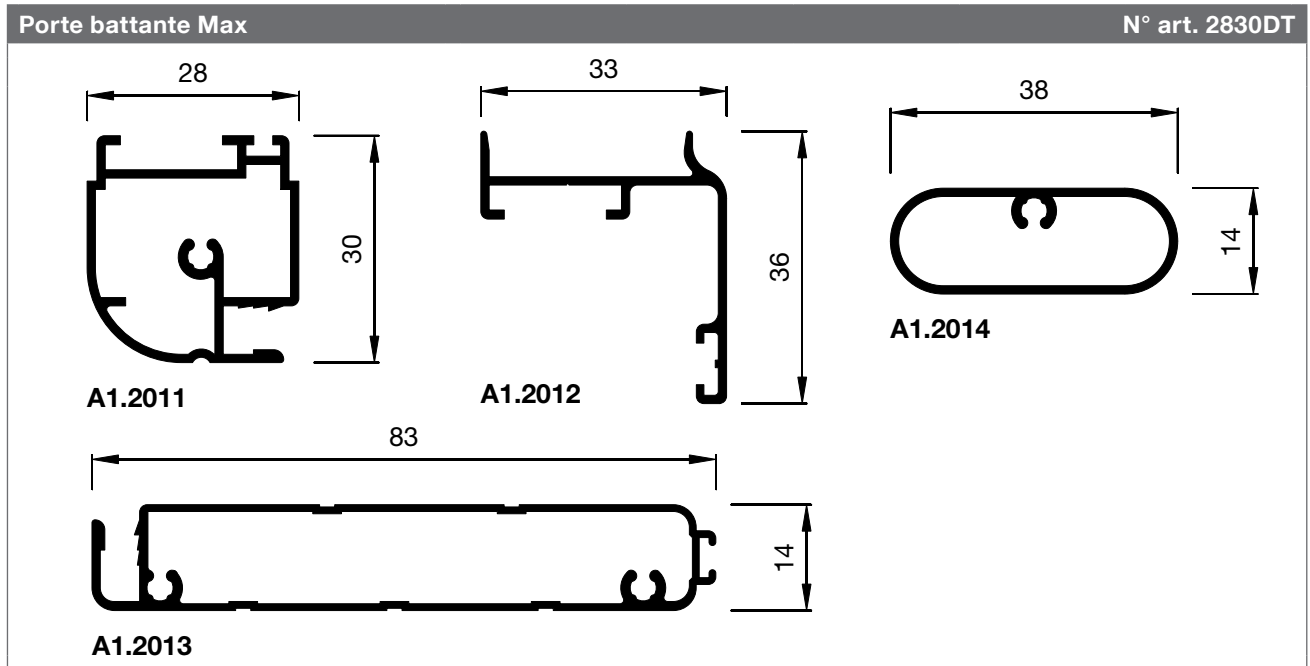


Porte plissée

N° art. 4560TP



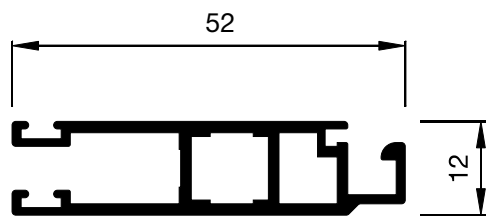
# Profilés 1:1



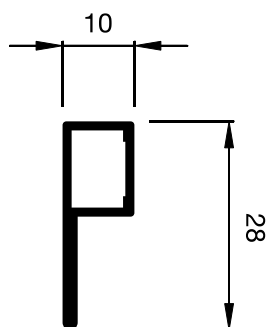
# Profilés 1:1

Porte coulissante

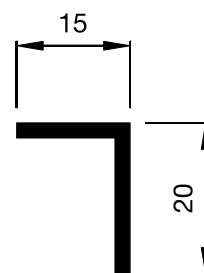
N° art. 1252ST



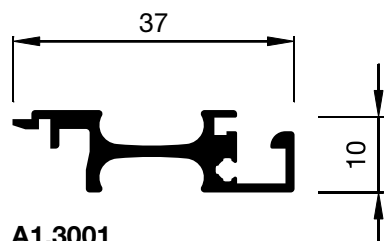
A1.3000



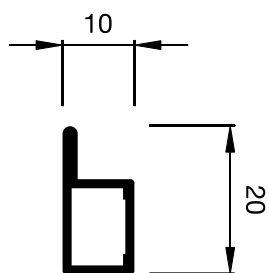
A1.3002



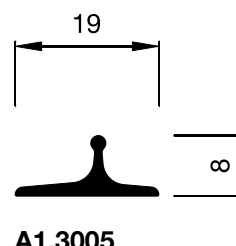
A9.1001



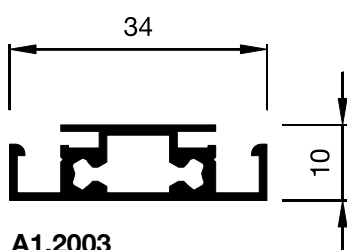
A1.3001



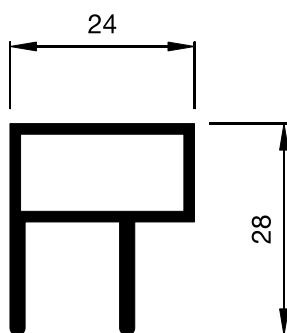
A1.3003



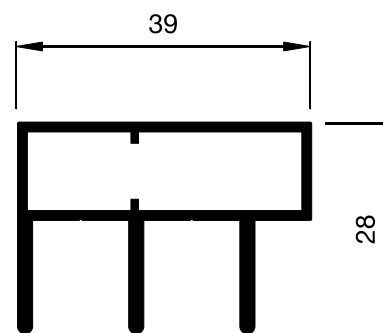
A1.3005



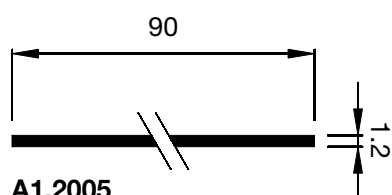
A1.2003



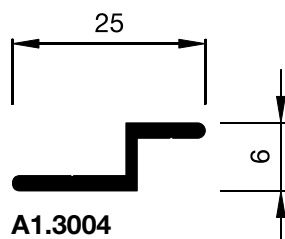
A1.3006



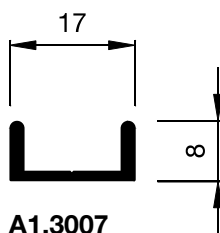
A1.3008



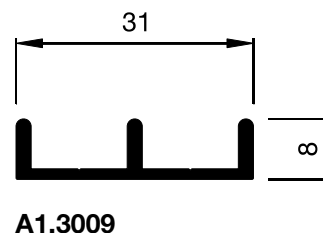
A1.2005



A1.3004



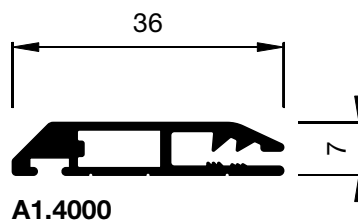
A1.3007



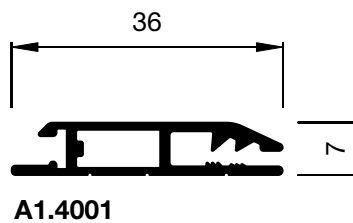
A1.3009

Couverture de puits

N° art. 0736LA



A1.4000



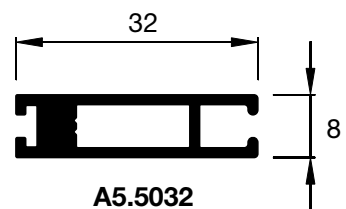
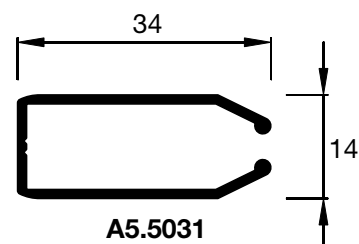
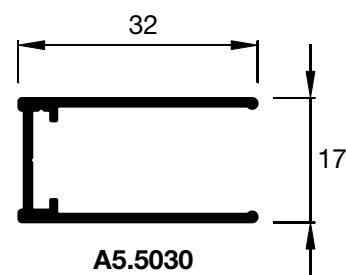
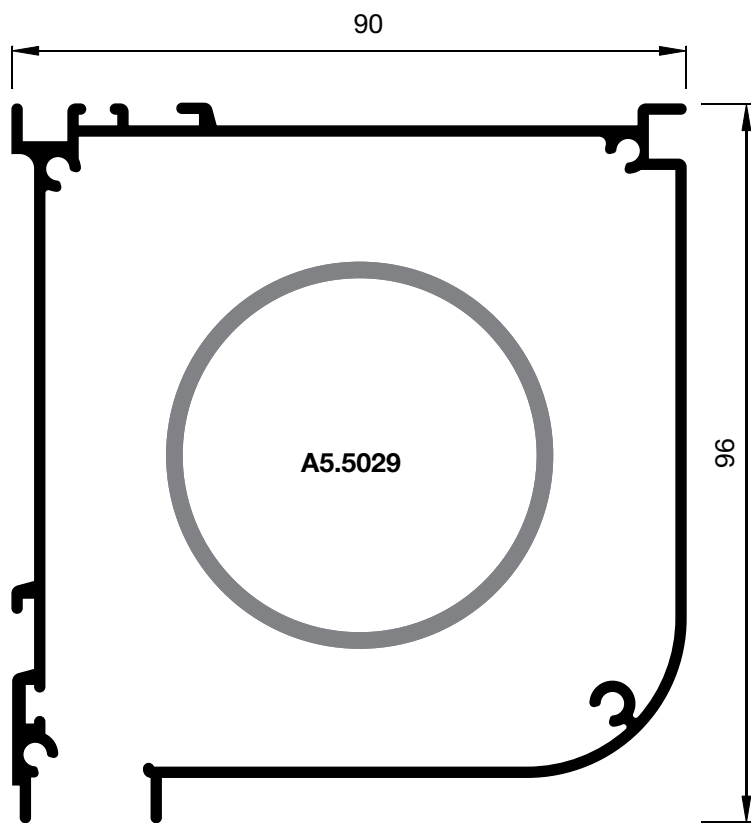
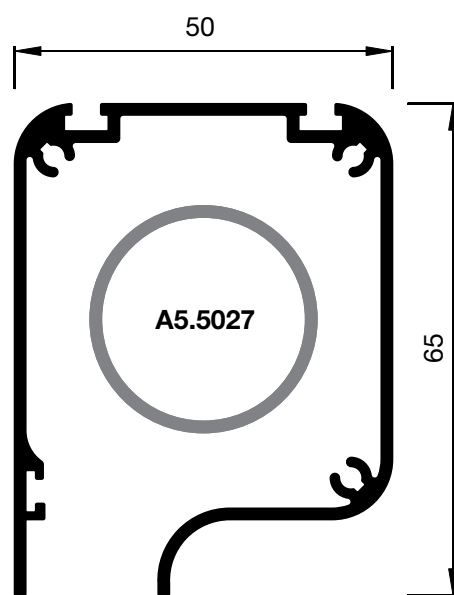
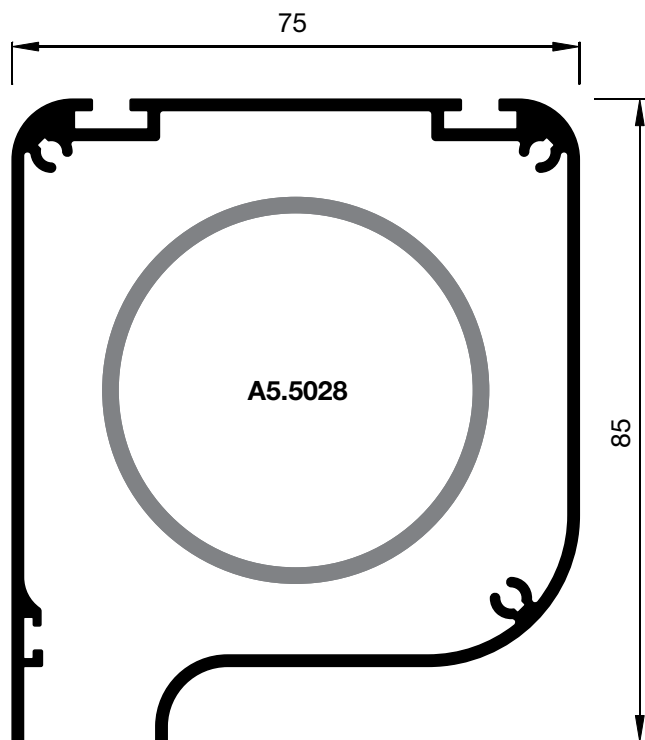
A1.4001



# Profilés 1:1

Enrouleur électrique

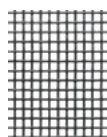
N° art. 5065ER, 7585ER, 9096ER



# Spécificité des toiles

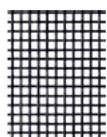
## Toiles standard

**FG Toile en fibre de verre standard**  
pour façades claires



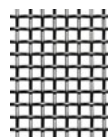
Couleur: gris  
LM: 1.12 × 1.33 mm  
EF: 0.30 mm  
SO: 63 %  
Emploi: Cadres/Enrouleurs

**SG00 Toile en fibre de verre standard**  
pour façades foncées



Couleur: noir  
LM: 1.12 × 1.33 mm  
EF: 0.30 mm  
SO: 63 %  
Emploi: Cadres/Enrouleurs

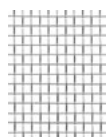
**LA Couverture de puits standard**  
en acier inox., très robuste, de longue durée



Couleur: argent  
LM: 1.5 × 1.5 mm  
EF: 0.60 mm  
SO: 51 %  
Emploi: Couverture de puits

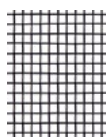
## Tolies spéciales

**SG01 Toile en aluminium**  
robuste avec bonne perméabilité à l'air



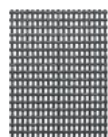
Couleur: argent  
LM: 1.25 × 1.45 mm  
EF: 0.24 mm  
SO: 70 %  
Emploi: Cadres

**SG02 Toile en aluminium**  
identique à SG01 + transparence parfaite



Couleur: noir  
LM: 1.25 × 1.45 mm  
EF: 0.24 mm  
SO: 70 %  
Emploi: Cadres

**SG03 Toile fine en fibres de verre**  
protection contre les très petits insectes



Couleur: gris  
LM: 0.86 × 0.45 mm  
EF: 0.33 mm  
SO: 32 %  
Emploi: Cadres

**SG04 Toile fine en fibres de verre**  
protection contre les très petits insectes



Couleur: noir  
LM: 0.86 × 0.45 mm  
EF: 0.33 mm  
SO: 32 %  
Emploi: Cadres

**SG05 Fibres de verre, extra forte**  
résistant aux éraflures (chat/chien)



Couleur: gris  
LM: 0.88 × 2.03 mm  
EF: 0.64 mm  
SO: 43 %  
Emploi: Cadres

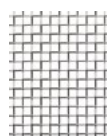


**SG06 Fibres de verre, extra forte**  
résistant aux éraflures (chat/chien)



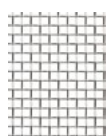
Couleur: noir  
LM: 0.88 × 2.03 mm  
EF: 0.64 mm  
SO: 43 %  
Emploi: Cadres

**SG07 Toile en acier inoxydable V2A**  
très robuste avec une excellente perméabilité à l'air



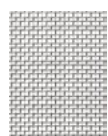
Couleur: argent  
LM: 1.30 × 1.30 mm  
EF: 0.24 mm  
SO: 71 %  
Emploi: Cadres

**SG07.4 Toile en acier inoxydable V4A**  
protection anticorrosion renforcée



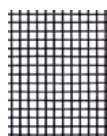
Couleur: argent  
LM: 1.30 × 1.30 mm  
EF: 0.25 mm  
SO: 70 %  
Emploi: Cadres

**SG08 Toile fine en acier inox. V2A**  
protection supplémentaire, très robuste et de longue durée



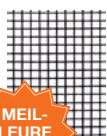
Couleur: argent  
LM: 0.80 × 0.80 mm  
EF: 0.20 mm  
SO: 64 %  
Emploi: Cadres

**SG12 BetterView**  
fibres de verre, transparence très bonne



Couleur: noir  
LM: 1.27 × 1.27 mm  
EF: 0.20 mm  
SO: 69 %  
Emploi: Cadres/Enrouleurs

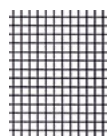
**SG11 UltraView**  
fibres de verre, transparence parfaite



Couleur: noir  
LM: 1.29 × 1.29 mm  
EF: 0.18 mm  
SO: 73 %  
Emploi: Cadres



**SG13 OptiView (acier inoxydable)**  
très robuste, transparence parfaite



Couleur: noir  
LM: 1.16 × 1.24 mm  
EF: 0.15 - 0.18 mm  
SO: 68 - 74 %  
Emploi: Cadres

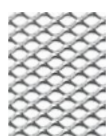
**SG10 AntiPoll Genius**  
protège contre les pollens, avec transparence améliorée



Couleur: noir  
LM: 1.37 × 0.41 mm  
EF: 0.29 mm  
SO: 33 %  
Emploi: Cadres/Enrouleurs



**SG20 acier inoxydable V2A déployé**  
Situation très fréquentée par des piétons ou occasionnellement par des voitures



Couleur: argent  
LM: 2.20 × 2.20 mm  
EF: 0.60 mm  
SO: 53 %  
Emploi: Couverture de puits

**SG19 Soupirlail et puits d'aération**  
en acier inoxydable de grandes mailles pour des chaufferies et puits d'aération



Couleur: argent  
LM: 5.55 × 5.55 mm  
EF: 0.80 mm  
SO: 76 %  
Emploi: Couverture de puits

**Légende:** LM: largeur intérieure des mailles, EF: épaisseur du fil, SO: surface ouverture (valeur math.)  
Toutes les informations techniques figurant ici sous réserve de modifications sans préavis.







**Rollfix Systeme AG**  
Bodenfeldstrasse 6  
CH-5643 Sins

T +41 41 789 61 00  
F +41 41 789 61 06

[commande@rollfix.com](mailto:commande@rollfix.com)  
[www.rollfix.com](http://www.rollfix.com)